

Коллекторы и коллекторные модули для систем отопления



GIACOMINI
WATER E-MOTION

Компания Giacomini S.p.A. основана в 1951 году и является крупнейшим в Европе производителем латунной арматуры, а также компонентов современных систем отопления, водоснабжения и кондиционирования зданий. В состав компании входят 3 фабрики по производству латунных изделий, включая собственный завод, занятый горячей штамповкой латунных заготовок, и 1 фабрика по выпуску полимерных трубопроводов и фитингов, расположенные на севере Италии, недалеко от Милана. Таким образом, Giacomini обладает полным циклом производства современной арматуры и его компонентов, что позволяет всецело контролировать качество выпускаемой продукции и нести за него полную ответственность.



Идеология Giacomini состоит в выпуске современного оборудования для инженерных систем, и его компонентов на своих заводах исключительно в Италии. Компания Giacomini перерабатывает 100 тонн латуни ежедневно, также ежедневно выпуская до 150 км трубы. Производство Giacomini отличается высоким уровнем автоматизации и технологичности, соответствует стандартам качества EN ISO 9001 и системе безопасности и охраны окружающей среды OHSAS 18001 и EN ISO 14001.



Компания Giacomini имеет 16 международных филиалов в Европе, Азии, Северной и Южной Америке. Продукция Giacomini экспортируется более чем в 100 стран мира. В Россию арматура Giacomini поставляется с начала 90-х годов прошлого века, и за это время среди специалистов, заслужила репутацию надежного и качественного оборудования.



ПРОДУКЦИЯ GIACOMINI

- Клапаны подключения радиаторов отопления, термостатические, ручные и микрометрические; термостатические головки; комплексные узлы нижнего и бокового подключения для одно и двухтрубных систем, воздухоотводные клапаны различных типов.
- Шаровые краны и клиновые задвижки различных типов, для воды, газа, теплоносителей, жидких углеводородов.
- Распределительные коллекторы различных типоразмеров, коллекторные узлы для систем отопления и водоснабжения многоэтажных и индивидуальных зданий.
- Трубопроводы полипропиленовые, из сшитого полиэтилена, металлопластиковые, соединители для них нескольких типов.
- Предохранительная арматура для котельных и тепловых пунктов, зональные смесительные клапаны и группы быстрого монтажа на их основе.
- Система отопления и охлаждения помещений на базе «тёплого пола» и потолочных панелей.
- Системы отопления и ГВС при использовании солнечной энергии.
- Уникальная установка на базе водородного теплогенератора HydroGem с нулевым выбросом вредных веществ.
- Приборы и узлы учёта тепла и воды.
- Квартирные тепловые пункты.



R553S

Коллекторы со встроенными отсечными клапанами

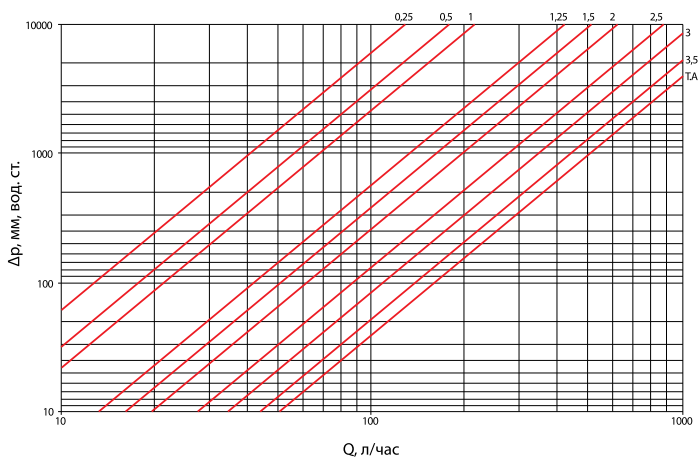


Коллектор со встроенными отсечными клапанами применяют для распределения теплоносителя и балансировки (гидравлической настройки) и перекрытия потока контуров отопления и охлаждения. Возможна установка на подающей и обратной магистралях.

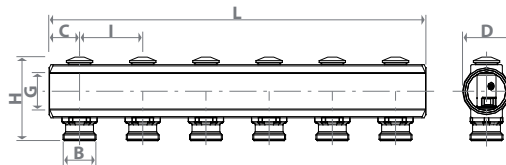
Технические характеристики

- Температура рабочая максимальная: 110°C
- Давление рабочее максимальное: 10 бар (1 МПа)
- Материал: латунь CW617N
- Количество отводов: 2 – 12

Настройку отсечного клапана осуществляют на основании диаграмм потери давлений и таблицы настроек. Регулировочный винт с механической памятью располагается на верхней плоскости коллектора, под съемным защитным колпачком. Регулировку осуществляют инструментом R558. Предварительно выкрутив плоской частью инструмента (шлицевой отверткой) винт механической памяти, вращают шестигранным ключом регулировочный винт и устанавливают требуемое значение коэффициента пропускной способности в соответствии со значениями таблицы настройки, после чего фиксируют установленное положение винтом механической памяти. Эту операцию проводят для каждого контура.



Потери давлений для отсечных клапанов коллектора R553S

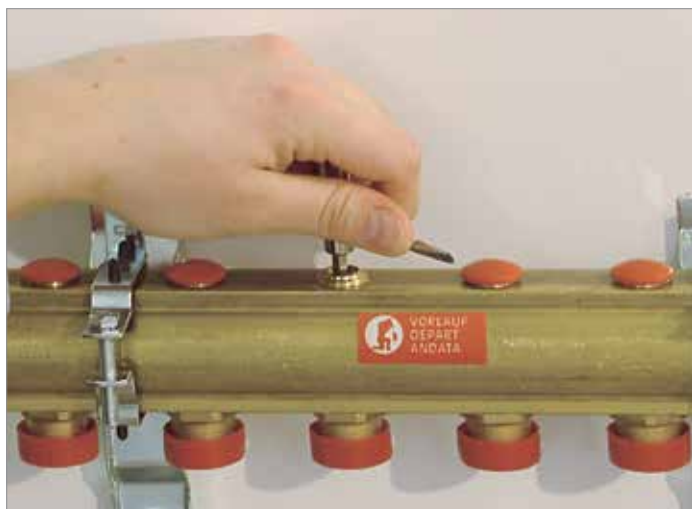


	1"x18 или 3/4"E	1 1/4"x18
G	1"F	1 1/4"F
B	18 или 3/4"E	18
I	50	50
C	24	24
D	38	47
H	66	75

Отводы	2	3	4	5	6	7	8	9	10	11	12
L 1"	98	148	198	248	298	348	398	448	498	548	598
L 1 1/4"	98	148	198	248	298	348	398	448	498	548	598

Коэффициент пропускной способности

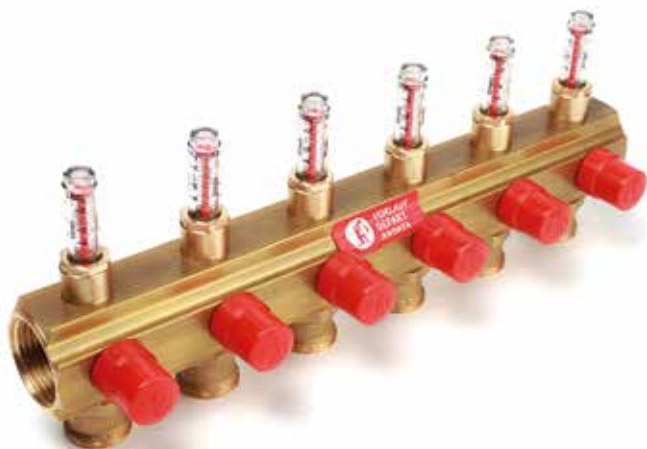
n, об.	Kv	n, об.	Kv
0,25	0,13	2	0,63
1	0,18	2,5	0,89
1,25	0,22	3	1,10
1,5	0,42	3,5	1,39
1,75	0,52	TA	1,62



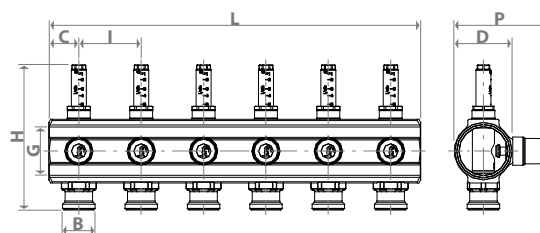
Балансировка контуров

R553M

Коллекторы со встроенными отсечными клапанами и расходомерами



Коллектор со встроенными отсечными клапанами с расходомерами служит для распределения теплоносителя и гидравлической регулировки контуров. Установленные в коллекторе отсечные клапаны с расходомерами (ротаметрами) позволяют производить гидравлическую регулировку и перекрывать поток теплоносителя. Возможна установка на подающей и обратной магистралях.



	1"х18 или 3/4"Е											
G	1"F											
B	18 или 3/4"Е											
I	50											
C	24											
D	38											
H	112											
P	64											
Отводы	2	3	4	5	6	7	8	9	10	11	12	
L	98	148	198	248	298	348	398	448	498	548	598	

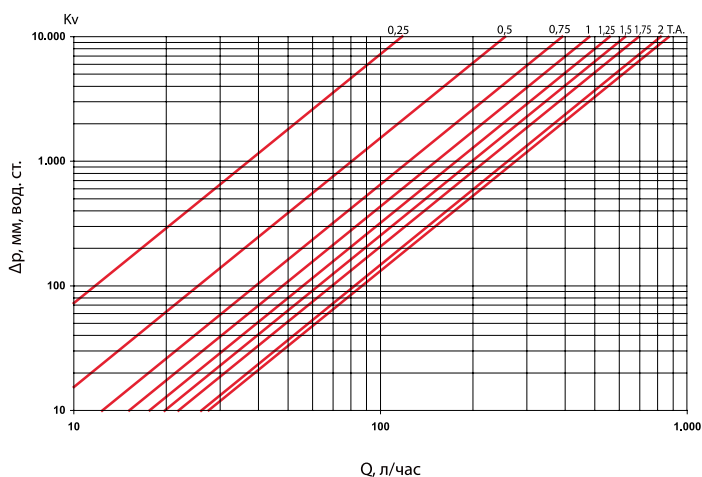
Технические характеристики

- Температура рабочая максимальная: 110°C
- Давление рабочее максимальное: 10 бар (1 МПа)
- Материал: латунь CW617N
- Количество отводов: 2 – 12

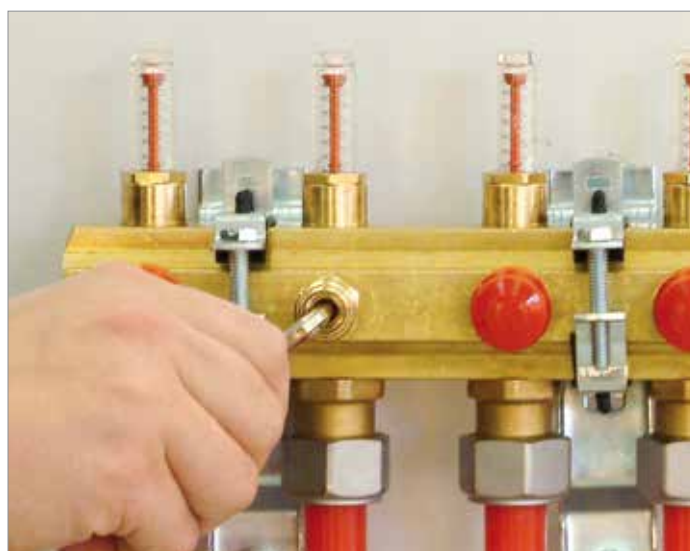
Настройку отсечного клапана осуществляют по указателю расходомера, на основании диаграмм потери давлений или таблицы настроек. Регулировочный винт с механической памятью располагается на фронтальной поверхности коллектора. Регулировку осуществляют инструментом R558. Предварительно выкрутив плоской частью инструмента (шлицевой отверткой) винт механической памяти, вращают шестигранным ключом регулировочный винт и устанавливают требуемое значение расхода по показаниям расходомера, после чего фиксируют установленное положение винтом механической памяти. Эту операцию проводят для каждого контура.

Коэффициент пропускной способности

n, об.	Kv
0,25	0,12
0,5	0,26
0,75	0,40
1	0,49
1,25	0,57
1,5	0,64
1,75	0,71
2	0,84
Т.А.	0,89



Потери давлений для отсечных клапанов коллектора R553M



Настройка клапана с расходомером

R553V

Коллекторы со встроенными отсечными клапанами и расходомерами



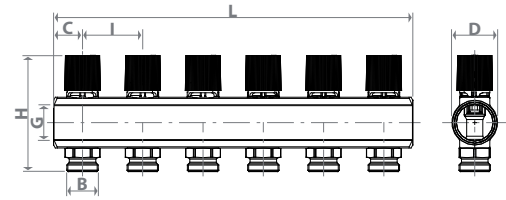
Коллектор со встроенными термостатическими клапанами служит для ручного или автоматического (опция, необходима установка сервоприводов) регулирования мощности отопления. Установленные в коллекторе регулирующие термостатические клапаны позволяют производить гидравлическую регулировку и перекрывать поток теплоносителя. Устанавливать коллектор на обратной магистрали.

Технические характеристики

- Температура рабочая максимальная: 110°C
- Давление рабочее максимальное: 10 бар (1 МПа)
- Материал: латунь CW617N
- Количество отводов: 2 – 12

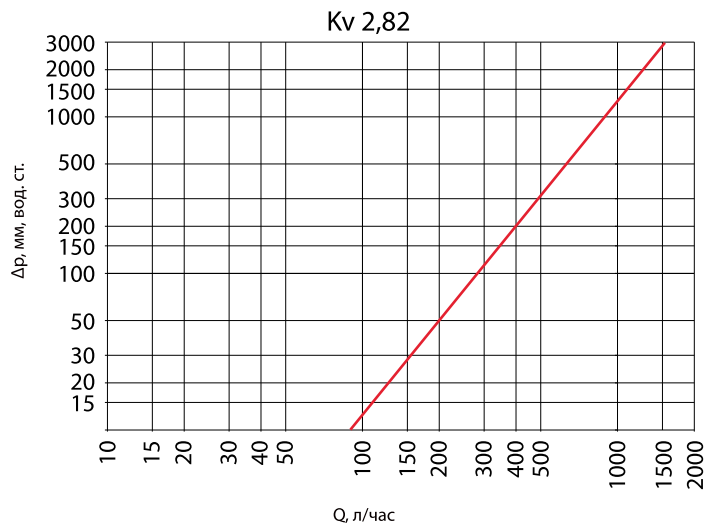
Для автоматического регулирования необходимо установить электротермические сервоприводы (опция) нормально открытые R478/R478M или нормально закрытые R473/R473M для автоматического поддержания постоянной температуры. Сервоприводы подключают к комнатным термостатам или электронной системе автоматического управления.

Для установки сервопривода на клапан коллектора необходимо с помощью отвертки снять маховик управления: выкрутить маховик в его в крайнее положение против часовой стрелки, удалить металлический штифт в торце маховика, снять маховик, снять пластиковую винтовую проставку с коллектора. Затем установить зубчатое кольцо сервопривода на клапан коллектора и смонтировать сервопривод на зубчатое кольцо движением вниз и поворотом на 15° по часовой стрелке (демонтаж сервопривода производить в обратной последовательности).



	1"x18 или 3/4"E	1 1/4"x18
G	1"F	1 1/4"F
B	18 или 3/4"E	18
I	50	50
C	24	24
D	38	47
H	101	110

Отводы	2	3	4	5	6	7	8	9	10	11	12
L	98	148	198	248	298	348	398	448	498	548	598



Потери давлений для термостатических клапанов коллектора R553V



Электротермические сервоприводы, установленные на коллектор.

R553D, R553E

Коллекторы в сборе с отсечными клапанами и микрометрической термостатической регулировкой



Сборный коллектор с отсечными клапанами и микрометрической регулировкой (Рис. 10) предназначен для монтажа, регулирования и управления системы отопления с лучевой разводкой и для систем напольного/потолочного отопления и охлаждения.

Технические характеристики

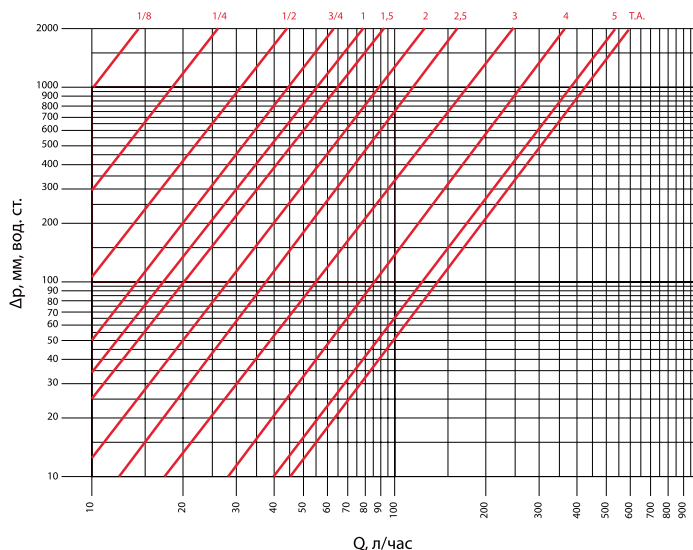
- Температура рабочая максимальная: 110°C
- Давление рабочее максимальное: 10 бар (1 МПа)
- Материал: латунь CW617N
- Количество отводов: 2 – 12

R553D/E состоит из:

- обратного коллектора R553V с микрометрическими клапанами с термостатической опцией
- подающего коллектора R553S с отсечными клапанами
- двух кронштейнов R588
- комплекта самоклеющихся этикеток для маркировки контуров
- Коллектор поставляется собранным на кронштейнах

	1"x18	1"x3/4"E	1 1/4"x18
G	1"F	1"F	1 1/4"F
B	18	3/4"E	18
I	50	50	50
C	24	24	24
D1	112	112	117
D2	96+101	96+101	111+115
E	213	213	213
M	50	50	50
N	73	73	73
X	108	108	108
H	323	323	328

Кол-во отводов	2	3	4	5	6	7	8	9	10	11	12
L	98	148	198	248	298	348	398	448	498	548	598
O	-	-	100	150	200	250	300	350	400	450	500
J	123	173	223	273	323	373	423	473	523	573	623



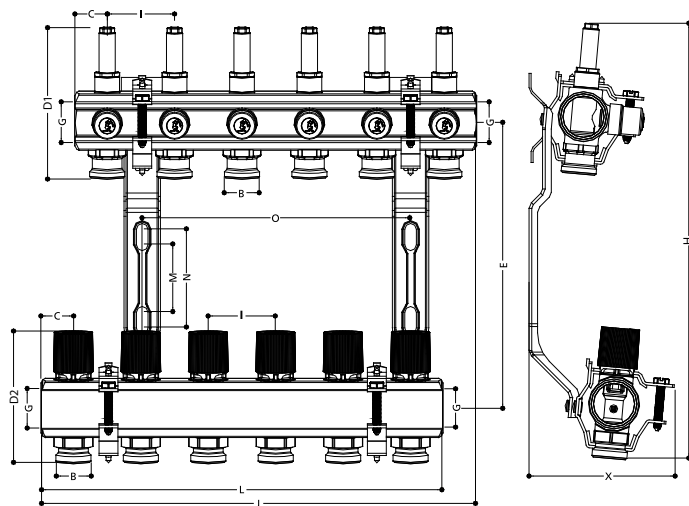
Потери давлений для отсечных клапанов коллектора

Коэффициент пропускной способности

Kv	0,03	0,06	0,10	0,14	0,17	0,21	0,28	0,37	0,55	0,85	1,20	1,33
Обороты	1/8	1/4	1/2	3/4	1	1,5	2	2,5	3	4	5	Т.А.

Балансировку контуров осуществляют отсечными клапанами на коллекторе подачи (R553S) на основании таблицы настроек и диаграммы потерь давлений. Процедура настройки описана выше для коллектора R553S.

Диаграммы падения давления действительны как для коллектора 1", так и для коллектора 1 1/4". На диаграмме указано падение давления в зависимости от объема потока и числа оборотов при открывании отсечного клапана в коллекторе линии подачи (Т.А. – полностью открыто)



R553FK, R553DK

Комплект коллекторов с многофункциональными кранами



Комплект коллекторов с многофункциональными кранами предназначен для монтажа, регулирования, управления контроля и обслуживания системы отопления с лучевой разводкой и для систем напольного/потолочного отопления и охлаждения. Комплект полностью подготовлен для подключения к трубопроводам отопления.

Технические характеристики

- Температура рабочая максимальная: 110°C
- Давление рабочее максимальное: 10 бар (1 МПа)
- Материал: латунь CW617N
- Количество отводов: 2 – 12

R553FK



R269T



R592D



R553FK состоит из:

- Обратного коллектора R553V с микрометрическими клапанами с термостатической опцией
- Подающего коллектора R553M с отсечными клапанами с расходомерами (0,5-5 л/мин)
- Двух кронштейнов R588
- Двух многофункциональных кранов R269T с термометрами, автоматическими воздухоотводчиками и сливными кранами
- Двух коллекторных заглушек R592D
- Комплекта самоклеющихся этикеток для маркировки контуров

R553DK



R269T



R592D



R553DK (Рис. 15) состоит из:

- Обратного коллектора R553V с микрометрическими клапанами с термостатической опцией
- Подающего коллектора R553S с отсечными клапанами
- Двух кронштейнов R588
- Двух многофункциональных кранов R269T с термометрами, автоматическими воздухоотводчиками и сливными кранами
- Двух коллекторных заглушек R592D
- Комплекта самоклеющихся этикеток для маркировки контуров

R553K



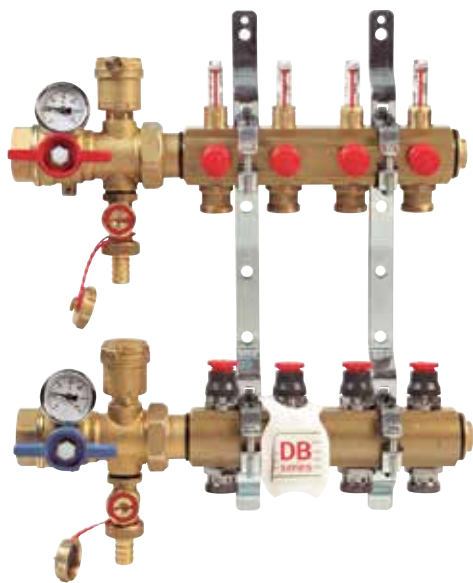
Комплект R553K предназначен для использования с насосно-смесительным узлом R557R-1 и отличается обратным положением подающего и обратного коллекторов.

R553K состоит из:

- Обратного коллектора R553V с микрометрическими клапанами с термостатической опцией
- Подающего коллектора R553M с отсечными клапанами с расходомерами (0,5-5 л/мин)
- Двух кронштейнов R588L
- Двух коллекторных заглушек R592D
- Комплекта самоклеющихся этикеток для маркировки контуров

R553FKDB

Коллекторный узел латунный с динамической балансировкой расхода



Описание

Коллекторный узел латунный с динамической балансировкой расхода и независимой настройкой для каждого отдельного контура для систем отопления и охлаждения, состоящий из:

- коллектора подачи с расходомерами и отсечными клапанами для перекрытия потока жидкости;
- обратный коллектор с динамическими балансировочными клапанами с возможностью установки приводов R473/R473M;
- Краны шаровые многофункциональные R269T;
- Кронштейны металлические R588Z
- Ключ шестигранный с отверткой R558Y001;
- Ключ настроечный R73PY010.

ПРИМЕЧАНИЕ. Коллекторы с динамической балансировкой расхода снабжены техническим руководством с указанием характеристик расхода и перепада давлений для двух версий клапанов с малым расходом Low Flow и большим расходом High Flow.

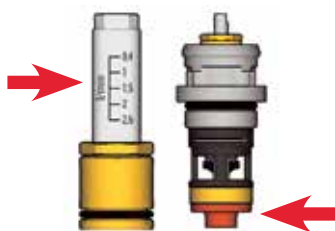
Варианты исполнений

Коллекторы R553FKDB доступны в двух версиях с различными характеристиками расхода:

Версия с малым расходом

Low Flow version

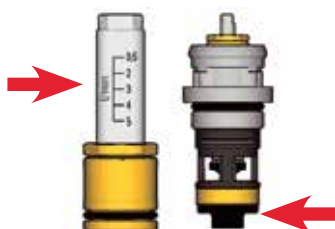
- Диапазон регулирования: 0,4÷2,6 л/мин
- Внутренняя мембрана бусы клапана: красный цвет (виден только при замене бусы)



Версия с большим расходом

High Flow version

- Диапазон регулирования: 0,5÷5 л/мин
- Внутренняя мембрана бусы клапана: черный
- цвет (виден только при замене бусы)



Малый расход (Low Flow version): Др 20÷60 кПа

Артикул	Размеры присоединит.	Кол-во отводов	Шкаф R500-2 Ш x В x Г
R553FKDB102		2	R500Y221
R553FKDB103		3	400x650x85+130 мм
R553FKDB104		4	
R553FKDB105		5	R500Y222
R553FKDB106		6	600x650x85+130 мм
R553FKDB107	G 1" x B.18	7	
R553FKDB108		8	
R553FKDB109		9	R500Y223
R553FKDB110		10	800x650x85+130 мм
R553FKDB111		11	R500Y224
R553FKDB112		12	1000x650x85+130 мм

Большой расход (High Flow version): Др 30/40÷150 кПа

Артикул	Размеры присоединит.	Кол-во отводов	Шкаф R500-2 Ш x В x Г
R553FKDB122		2	R500Y221
R553FKDB123		3	400x650x85+130 мм
R553FKDB124		4	
R553FKDB125		5	R500Y222
R553FKDB126		6	600x650x85+130 мм
R553FKDB127	G 1" x B.18	7	
R553FKDB128		8	
R553FKDB129		9	R500Y223
R553FKDB130		10	800x650x85+130 мм
R553FKDB131		11	R500Y224
R553FKDB132		12	1000x650x85+130 мм

Дополнительное оборудование (в комплект не входит)

- R500-2: металлический шкаф встраиваемый с регулируемой глубиной
- R473, R473M: приводы нормально закрытые термоэлектрические
- R178, R179, R179AM: B.18 адаптеры

Запчасти

- P12ADBХ001: Букса малого расхода (Low Flow) с динамической балансировкой (красная внутренняя мембрана)
- P12ADBХ002: Букса большого расхода (High Flow) с динамической балансировкой (черная внутренняя мембрана)
- P78MY002: расходомер со шкалой 0,4÷2,6 л/мин
- P78MY001: расходомер со шкалой 0,5÷5 л/мин
- R453Y002: пластиковая переходная муфта для установки термоэлектрических приводов
- R588ZY001: металлический кронштейн с опорами
- R73PY010: ключ для предварительной настройки

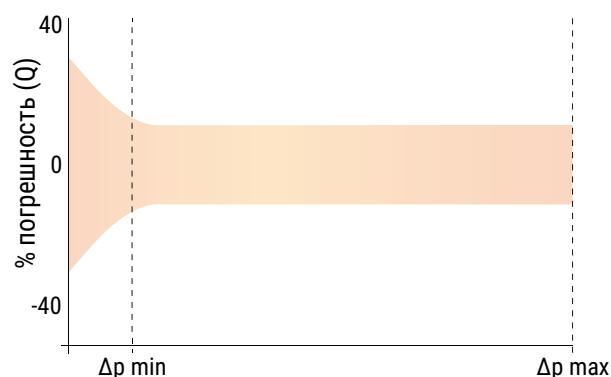
Технические характеристики

- Жидкости: вода, растворы гликоля (макс.30%)
- Межосевое расстояние между выходами: 50 мм
- Диапазон температур: 5 ÷ 95 °С
- Макс. рабочее давление: 10 бар
- Макс. рабочее давление для воздухоотводчиков: 7 бар
- Макс. перепад давления с установленными термоэлектрическими приводами: 1,5 бар
- Диапазон настройки расхода для каждого контура:
 - Малый расход: 20 ÷ 160 л / ч
 - Большой расход: 10 ÷ 250 л / ч
- Диапазон рабочего перепада давления:
 - Малый расход: 20 ÷ 60 кПа
 - Большой расход: 30/40 ÷ 150 кПа
- Расходомеры:
 - Малый расход: шкала 0,4 ÷ 2,6 л / мин.
 - Большой расход: шкала 0,5 ÷ 5 л / мин.

Материалы

- Коллекторы подачи и обратки: латунь
- Многофункциональные краны: латунь
- Прокладки: EPDM
- Кронштейны коллектора: оцинкованная сталь
- Ручной маховик: пластик
- Букса с динамической балансировкой на обратном коллекторе:
 - Шток управления: нержавеющая сталь
 - Корпус буксы: латунь UNI EN 12164 CW617N
 - Гильза и индикаторное кольцо: пластик
 - Уплотнительное кольцо и стопор: EPDM
 - Мембрана: эластомерный материал

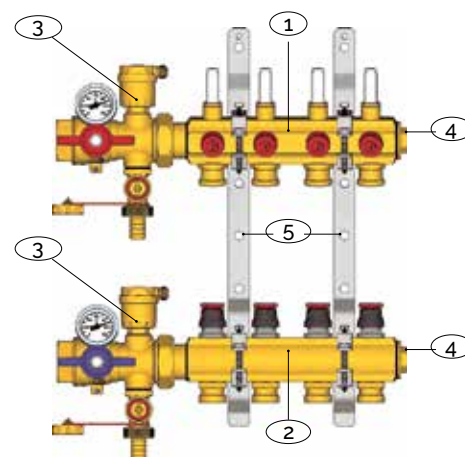
Точность настройки



ВНИМАНИЕ!

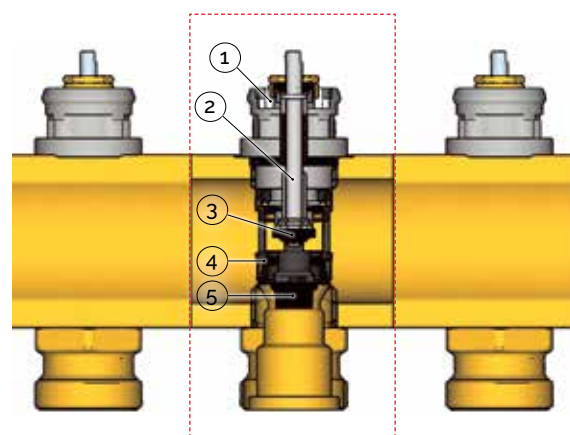
- Коллекторы R553FKDB подходят для использования в системах с замкнутым контуром и с неагрессивными жидкостями (вода или водно-гликолевая смесь в соответствии с VDI 2035 / ONORM 5195).
- Минеральные масла или смазочные материалы на основе минеральных масел в теплоносителе могут вызвать набухание и повреждение прокладок из EPDM.
- В случае использования не содержащих нитритов антифризов на основе этиленгликоля и антикоррозионных средств соблюдайте инструкции в документации, предоставленной производителем, и, в частности, инструкции, касающиеся концентрации и использования специальных присадок.
- В случае высокого уровня осадка и других загрязнений в воде системы рекомендуется промыть систему с помощью химического чистящего средства перед установкой коллекторов.

Конструкция и составные элементы



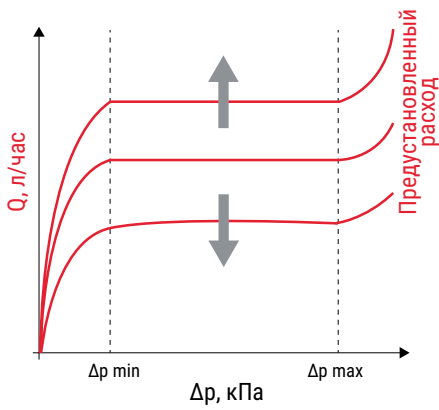
1	Подающий коллектор с расходомерами
2	Обратный коллектор с клапанами динамической балансировки
3	Многофункциональные краны, с дренажом, воздухоотводчиками и термометрами
4	Пробка
5	Кронштейн

Букса с динамической балансировкой



1	Индикаторное кольцо
2	Управляющий шток
3	Затвор
4	Регулирующая диафрагма
5	Балансировочная мембрана с контролируемой деформацией

Функционирование

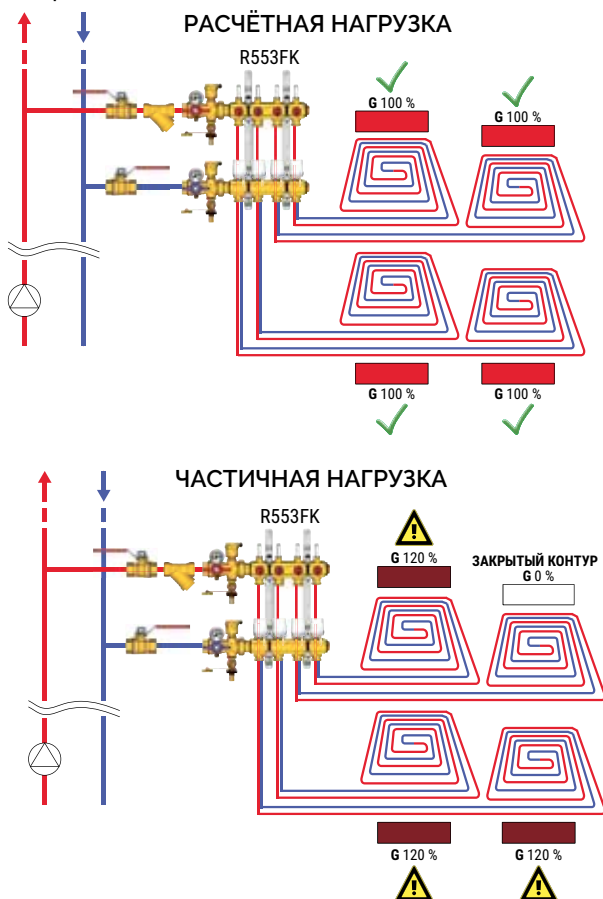


Коллектор R553FKDB регулирует расход в каждом контуре в пределах минимального и максимального значения перепада давления независимо от рабочих условий других контуров. Коллектор может использоваться в сочетании с термоэлектрическими приводами для выполнения различных функций:

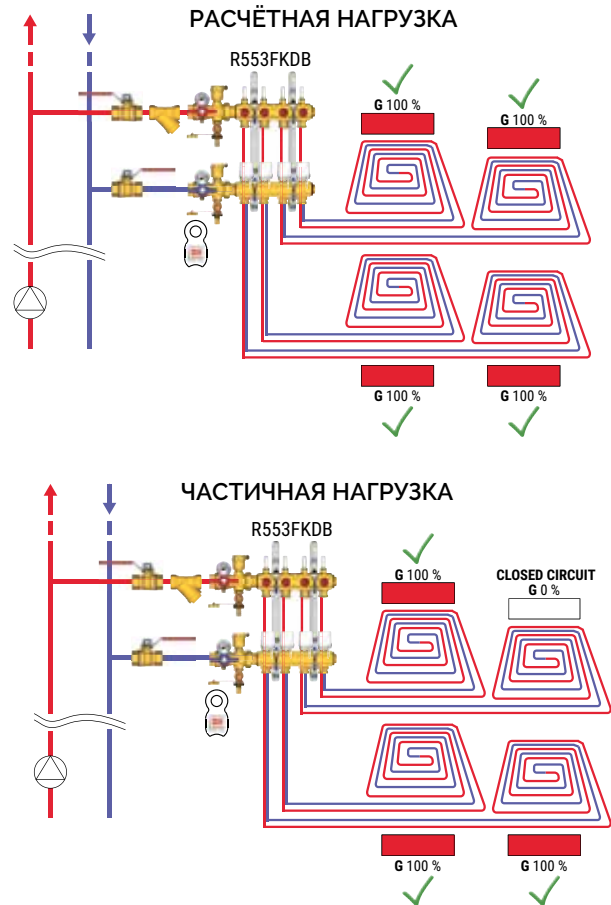
- регулирование расхода: при изменении давления из-за открытия или закрытия некоторых других контуров, мембрана картриджа боксы деформируется, изменяя поперечное проходное сечение и поддерживает заданное значение расхода при высоких перепадах давления: до 60 кПа для версии Low Flow и до 150 кПа для версии High Flow.
- предварительная установка расхода: максимальный расчетный расход для каждого отдельного контура может быть установлен и поддерживаться точно в любое время;
- оптимизация температуры в помещении: коллектор можно использовать в сочетании с термоэлектрическими приводами и термостатами для обеспечения эффективного регулирования температуры в нескольких помещениях.

Коллекторы с динамической балансировкой расхода хорошо зарекомендовали себя в панельных системах отопления и охлаждения. На примерах схем, показанных ниже, система, использующая серию коллекторов DB с динамической балансировкой расхода, способна поддерживать всегда сбалансированные расходы во всех контурах.

Коллектор R553FK в панельной системе (без динамической балансировки)



Коллектор R553FK в панельной системе (с динамической балансировкой)



Монтаж

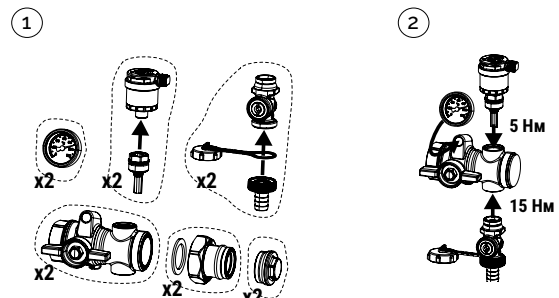
ВНИМАНИЕ! Установка должна выполняться квалифицированным персоналом в соответствии с инструкциями.

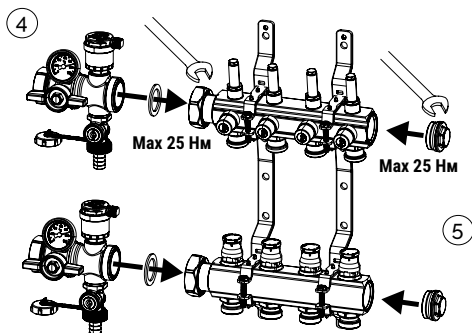
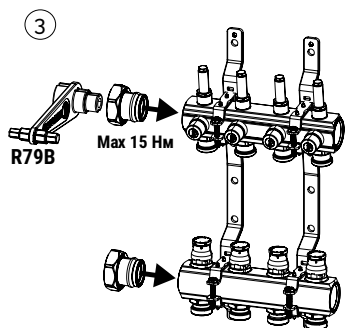
Установка многофункциональных клапанов R269T

Коллектор R553FKDB поставляется в собранном виде на металлических кронштейнах R588Z в комплекте с многофункциональными клапанами R269T. Клапаны R269T поставляются в разобранном виде с комплектующими и могут быть установлены с подачей жидкости как слева, так и справа. Наличие уплотнений не требует дополнительной герметизации резьбовых соединений

Подача слева

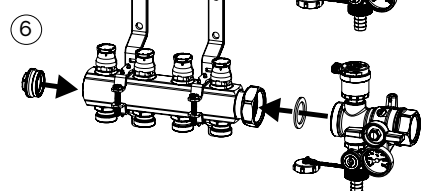
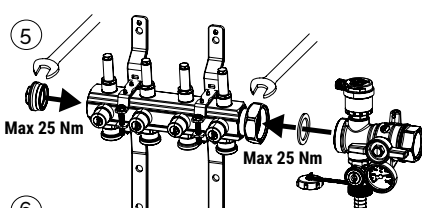
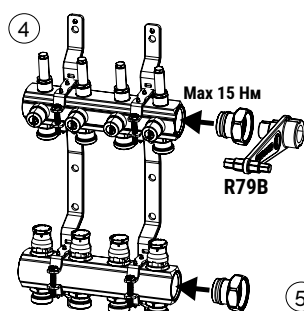
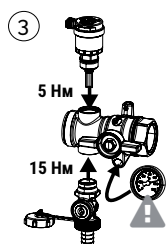
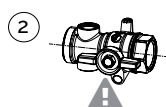
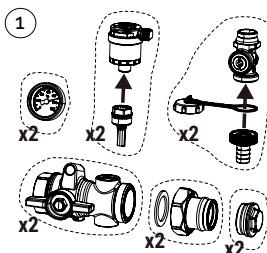
1. Собрать без использования инструмента компоненты воздухоотводчика и спускного крана, используя самоуплотняющиеся детали;
2. Подсоединить без использования инструмента воздухоотводчик и спускной кран, используя самоуплотняющиеся детали;
3. Установите сгон с плоским седлом в корпус коллектора, используя самоуплотняющуюся прокладку и ключ R79B;
4. Подсоедините клапан R269T к коллектору, установив прокладку и затянув гайку сгона;
5. Установите торцевую заглушку в тело коллектора и затяните ее ключом





Подача справа

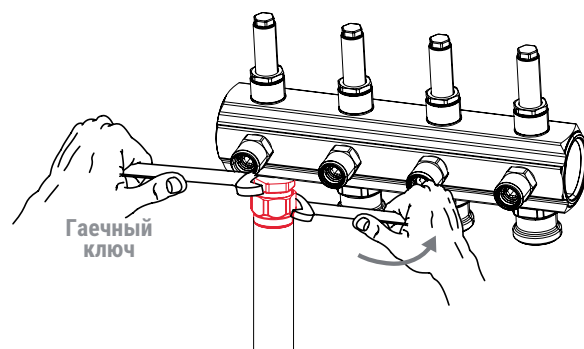
1. Собрать без использования инструмента компоненты воздухоотводчика и спускного крана, используя самоуплотняющиеся детали;
2. При установке справа гильза термометра на корпусе крана должна быть снизу;
3. Подсоединить без использования инструмента воздухоотводчик и спускной кран, используя самоуплотняющиеся детали;
4. Установите сгон с плоским седлом в корпус коллектора, используя самоуплотняющуюся прокладку и ключ R79B;
5. Подсоедините клапан R269T к коллектору, установив прокладку и затянув гайку сгона;
6. Установите торцевую заглушку в тело коллектора и затяните ее ключом.



▲ ВНИМАНИЕ! Если при установке крана штуцер с гайкой расположен справа, гильза термометра должна быть снизу.

Подключение циркуляционных контуров

Для соединения труб контуров используйте подходящие переходники для медных, пластиковых или многослойных труб серий R178, R179, R179AM (Base 18).



▲ ВНИМАНИЕ! При затягивании переходника необходимо использовать запасной гаечный ключ, чтобы удерживать фитинг коллектора от прокручивания.

➤ Регулирование циркуляционных контуров

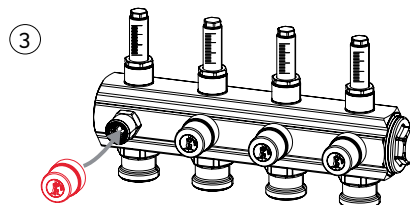
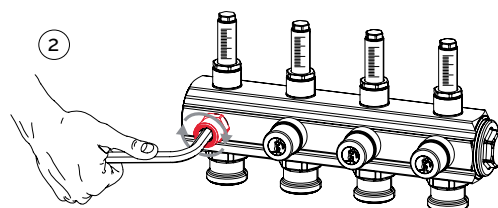
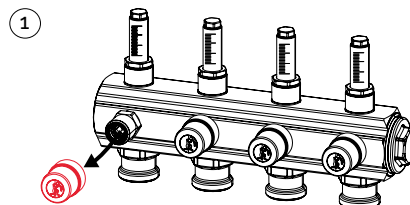
Коллектор подачи

Во время нормальной работы отсечные клапаны на коллекторе подачи должны быть полностью открыты. Чтобы перекрыть поток в отдельном контуре, полностью закройте соответствующий отсечной клапан.

Чтобы открыть или закрыть отсечной клапан, выполните следующие действия:

1. Снимите защитный красный колпачок;
2. Поверните отсечной клапан шестигранным ключом по часовой стрелке, чтобы запереть контур, или против часовой стрелки, чтобы открыть контур:
 - Поток полностью перекрывается, когда отсечной клапан полностью закрыт;
 - Когда отсечной клапан открыт, расход, заданный с помощью термостатического клапана, отражается на шкале расходомера;
3. По окончании настройки наденьте красный защитный колпачок.

▲ ВНИМАНИЕ! Для обеспечения правильного функционирования системы важно, чтобы отсечные клапаны были установлены либо в полностью открытое положение, либо, если необходимо отключить соответствующий контур, в полностью закрытое положение. Не устанавливайте отсечные клапаны в промежуточные положения.



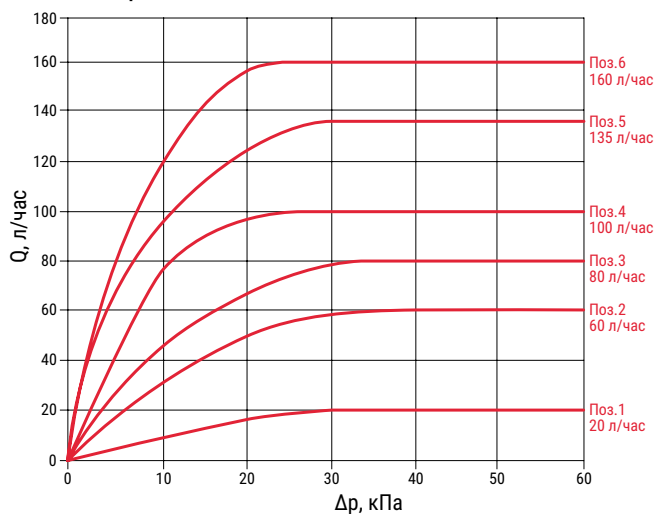
Обратный коллектор: предварительная установка расхода

Расходы каждого из контуров могут быть предварительно настроены с помощью регулировочного ключа R73PY010 (входит в комплект) в пределах диапазона настройки (позиции шкалы от 1 до 6).

Для предварительной настройки расхода отдельных контуров:

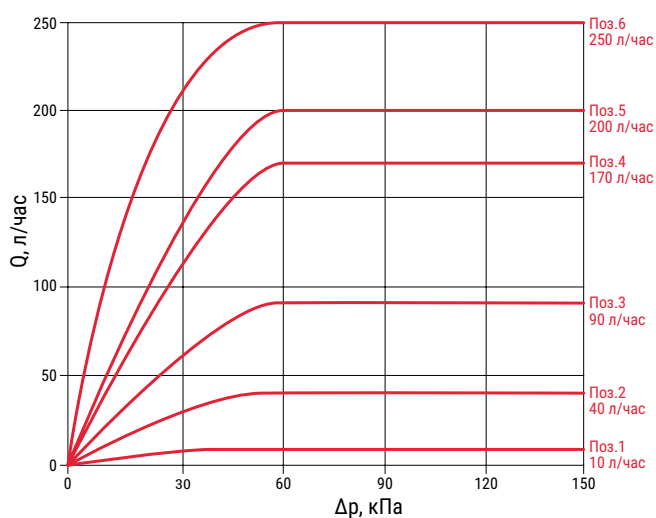
1. Определите настройку, соответствующую желаемому расходу по диаграммам или таблицам предварительной настройки;
2. Снимите маховик с резьбой муфтой с и установите регулировочный ключ на клапан;
3. Поверните регулировочный ключ до тех пор, пока нужное положение не появится в пазах ключа;
4. Извлеките регулировочный ключ и установите маховик или термоэлектрический привод.

1 Малый расход



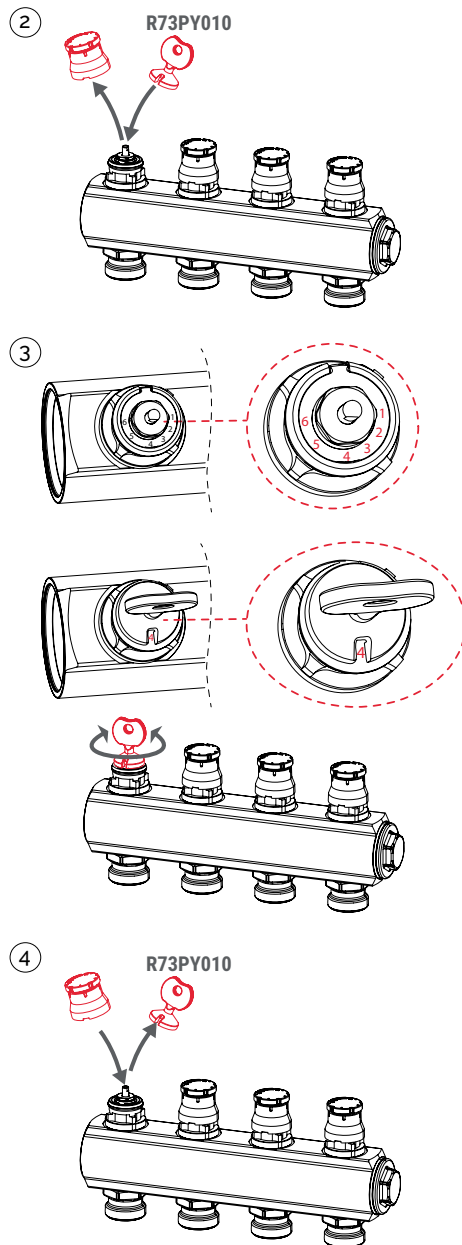
Настройка	1	2	3	4	5	6 (заводская установка)
Расход, л/час	20	60	80	100	135	160
Δp min, кПа				20		
Δp max, кПа				60		

1 Большой расход



Настройка	1	2	3	4	5	6 (заводская установка)
Расход, л/час	10	40	90	170	200	250
Δp min, кПа	40	40	40	40	40	30
Δp max, кПа				150		

ПРИМЕЧАНИЕ. Δp min = Δp соответствует значению ≥ 80% заданного расхода.



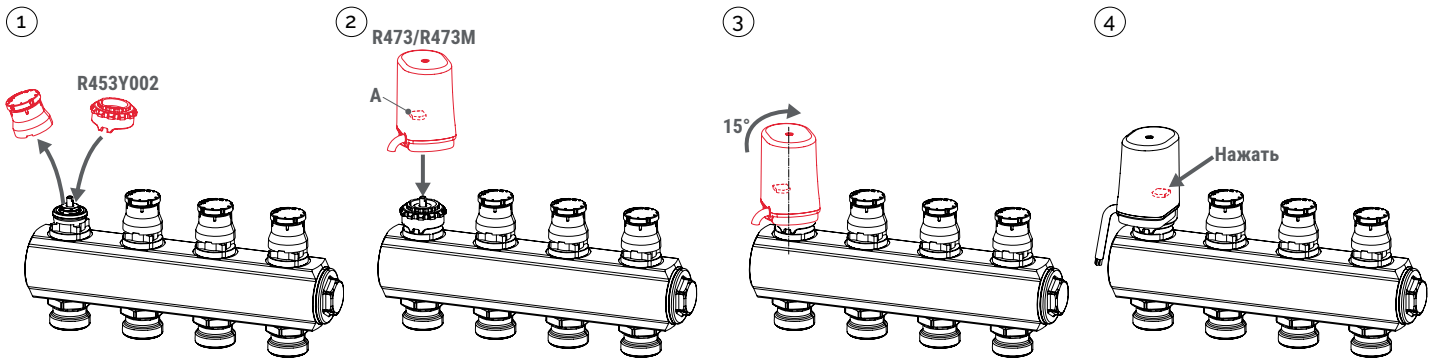
Обратный коллектор: установка термоэлектрических приводов

Использование нормально закрытых термоэлектрических приводов (R473, R473M) в сочетании с комнатными термостатами, позволяет поддерживать температуру в помещении на установленном уровне.

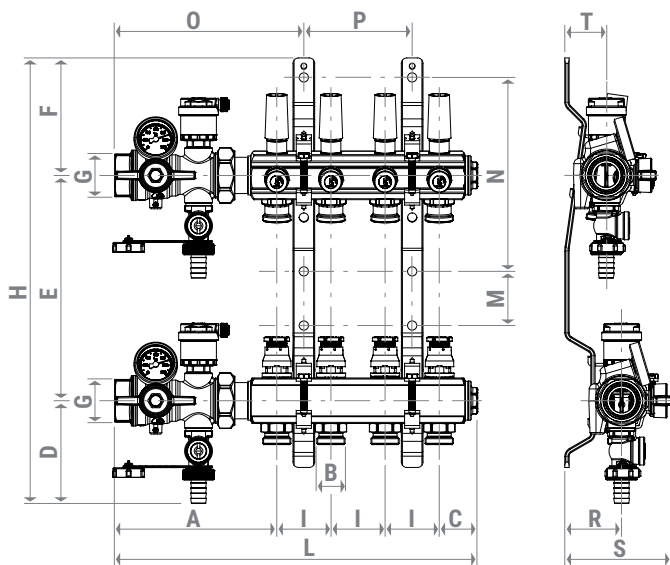
Термоэлектрические приводы устанавливаются после предварительной настройки расхода динамического клапана. Для установки термоэлектрических приводов действуйте следующим образом:

1. Снимите ручной маховик и установите переходную муфту R453Y002 (входит в комплект привода);
2. Установите термоэлектрический привод на кольцевую гайку, прижав их ровно настолько, чтобы они соединились;
3. Поверните привод примерно на 15° по часовой стрелке до щелчка (макс. крутящий момент 5 Нм). Чтобы освободить привод, поверните его на 15° против часовой стрелки;
4. Нажмите красную кнопку блокировки (A) и выполните электрическое соединение привода, следуя схеме подключения, прилагаемой к инструкции к приводу.

ВНИМАНИЕ! В случае использования шкафов R500-2, для облегчения монтажа термоэлектрические приводы должны быть оснащены красной кнопкой (A), повернутой внутрь шкафа. При необходимости красную кнопку можно нажать перед установкой привода на коллектор. В этом случае для последующего подсоединения привода потребуется немного большее усилие.



Размеры



R500Y221 (400x650x85+130 мм)
 R500Y222 (600x650x85+130 мм)
 R500Y223 (800x650x85+130 мм)
 R500Y224 (1000x650x85+130 мм)

Артикул	Отводы	A, мм	B, мм	C, мм	D, мм	E, мм	F, мм	G, мм	H, мм	I, мм	L, мм	M, мм	N, мм	O, мм	P, мм	R, мм	S, мм	T, мм	ШКАФ R500-2
R553FKDB102	2										235				-				R500Y221
R553FKDB103	3										285				50				
R553FKDB104	4										335				100				
R553FKDB105	5										385				150				R500Y222
R553FKDB106	6										435				200				
R553FKDB107	7	149	B.18	36	95	208	108	G 1"	411	50	485	50	179	174	250	53	99	38	
R553FKDB108	8										535				300				
R553FKDB109	9										585				350				R500Y223
R553FKDB110	10										635				400				
R553FKDB111	11										685				450				
R553FKDB112	12										735				500				R500Y224
R553FKDB132																			

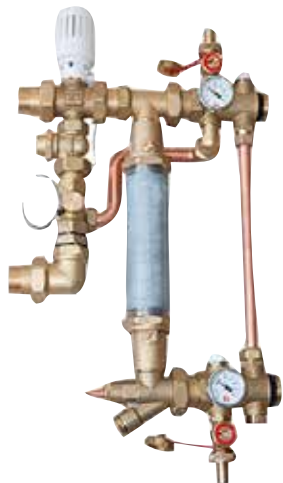
R557RM-1

Насосно-смесительные узлы для систем напольного и потолочного отопления

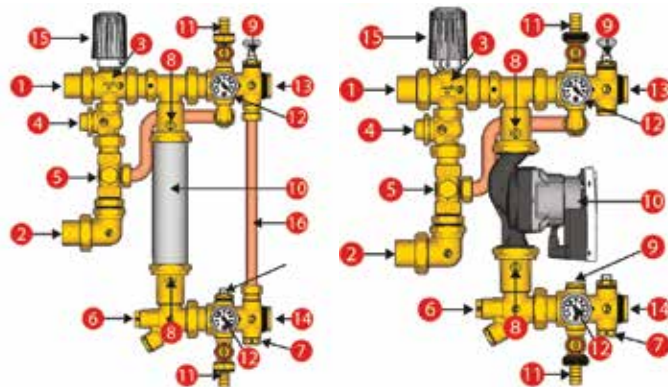
➤ Состав и регулирование



R557RY042



R557RY043



R557RY043

R557RY042

➤ Применение

Смесительная группа предназначена для создания в системе отопления здания циркуляционного контура с пониженной до настроечного значения температурой теплоносителя. Группа позволяет поддерживать температуру и расход теплоносителя на заданном пользователем уровне, и также обеспечивает гидравлическую балансировку высокотемпературного и низкотемпературного контуров.

Смесительная группа используется в системах панельного (лучистого) водяного отопления помещений, обогрева открытых площадок и теплиц.

➤ Функционирование

Теплоноситель первичного контура (1) поступает в смесительную группу через термостатический клапан (3). Степень открытия клапана автоматически регулируется в зависимости от выбранной настройки термоголовки (15) и температуры теплоносителя на подаче к коллектору тёплого пола.

Циркуляционный насос обеспечивает циркуляцию теплоносителя во вторичном контуре, при этом теплоноситель к насосу поступает из обратного коллектора тёплых полов через соединение (13) и из первичного контура (1). Возвращаемый от тёплых полов теплоноситель тоже делится на две части: первая – поступает к насосу, вторая – через трубопровод возвращается в первичный контур (2). Соотношение потоков, поступающих к насосу и возвращаемых в первичный контур задаётся настройкой клапана (5). Это соотношение определяет тепловую мощность.

Визуальный контроль функционирования узла осуществляют по показаниям термометров (12).

Для опорожнения узла, а также для заполнения низкотемпературного контура теплоносителем предусмотрены два дренажных клапана (11).

Составные части

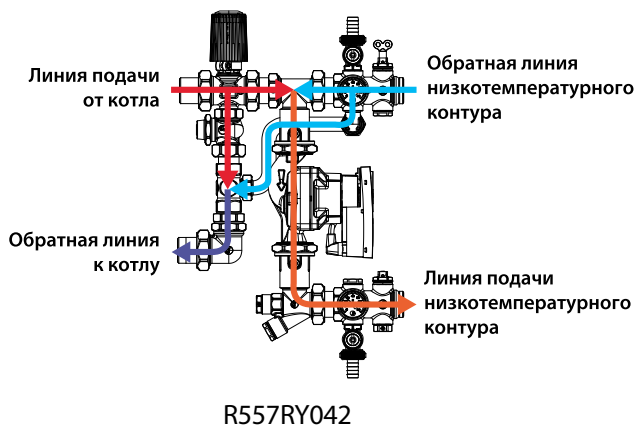
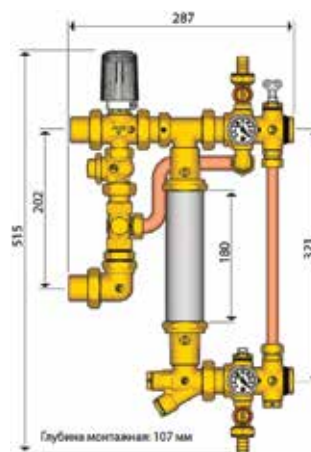
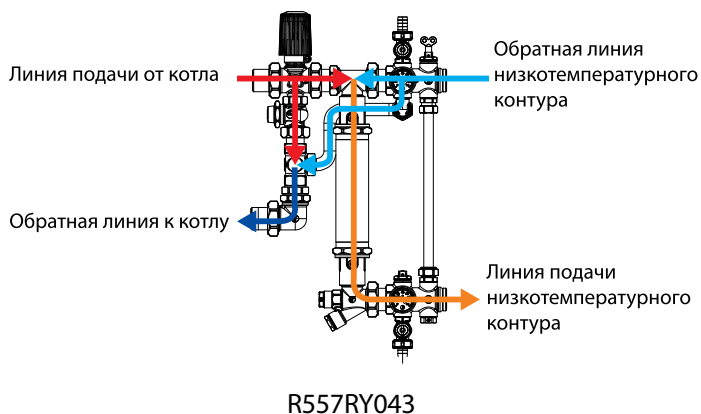
1	Линия подачи от котла
2	Обратная линия к котлу
3	Клапан 3-х ходовой термостатический
4	Клапан отсечной первичный
5	Клапан отсечной вторичный
6	Гильза погружная для термодатчика термоголовки
7	Гильза погружная для термодатчика предохранительного термостата
8	Клапан отключения циркуляционного насоса
9	Воздухоотводный клапан ручной
10	Труба для замены насоса/Насос
11	Клапан слива и заполнения
12	Термометр с погружной гильзой
13	Обратная линия низкотемпературного контура
14	Линия подачи низкотемпературного контура
15	R462L Термостатическая головка
16	Байпас

Термостатический 3-х ходовой клапан (3)

Положение термоголовки	*	1	2	3	4	5	Т.А.	
Т [°C]		20	25	34	45	56	67	70

Первичный отсечной клапан (4)
1/2 оборота открыт (рекомендуемая настройка)

Вторичный отсечной клапан (5)
полностью открыт (рекомендуемая настройка)

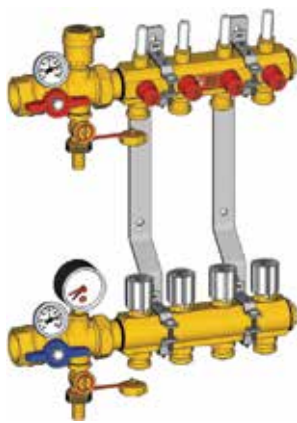


R557RM-2

Насосно-смесительные узлы для систем напольного и потолочного отопления



R557RY045



R553FK062÷R553FK072

Смесительный узел с насосом для организации низкотемпературного контура панельного отопления (R557RY045) дополнительно может быть укомплектован коллекторным распределительным узлом с термостатическими, отсечными клапанами и расходомерами (R553FK062÷072)

➤ Технические характеристики

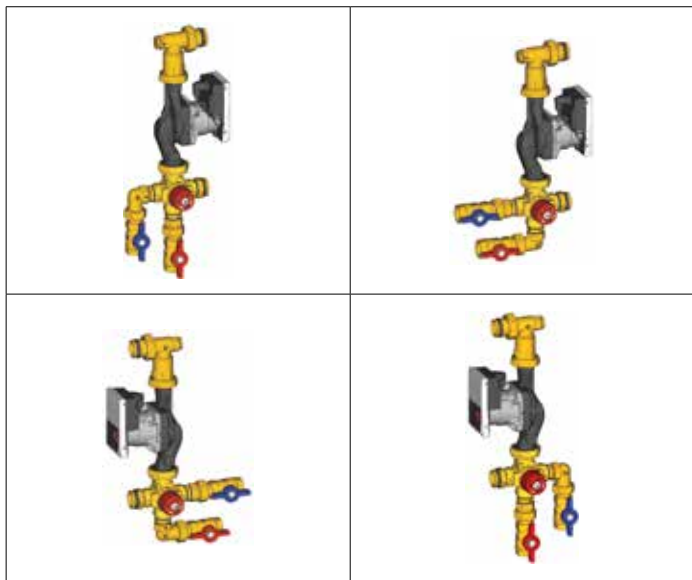
Коллектор R553FK062÷R553FK072

- Рабочие жидкости: вода, гликолевые растворы (до 50%)
- Диапазон рабочих температур: 5 ÷ 110 °С
- Максимальное рабочее давление: 10 бар
- Расстояние между выходами коллектора: 50 мм
- Манометр: 0÷10 бар
- Термометр: 0÷120 °С

Смесительная группа R557RY045

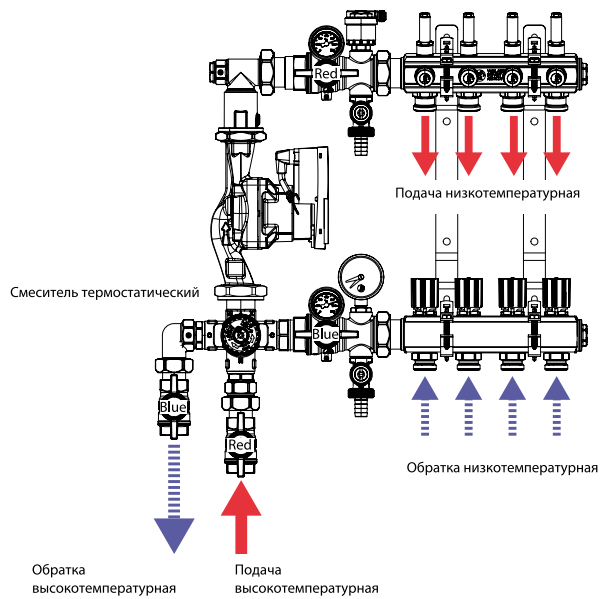
- Максимальная рабочая температура: 90 °С
- Максимальное рабочее давление: 10 бар
- Диапазон регулировки: 30 ÷ 60 °С
- Точность: ± 2 °С
- Насос: Wilo Yonos Para 25/6 - 180мм1).

➤ Монтажные положения

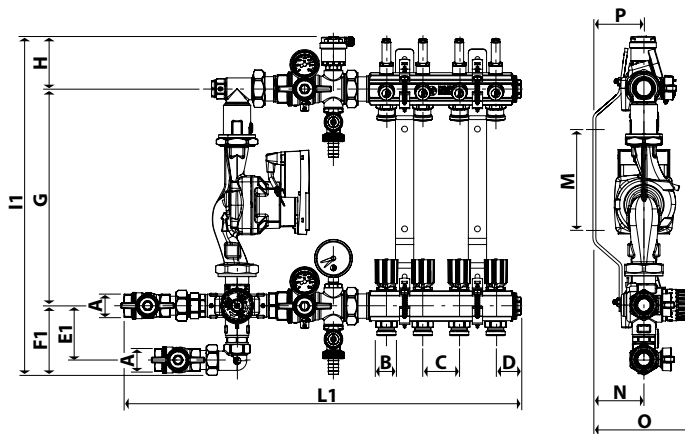
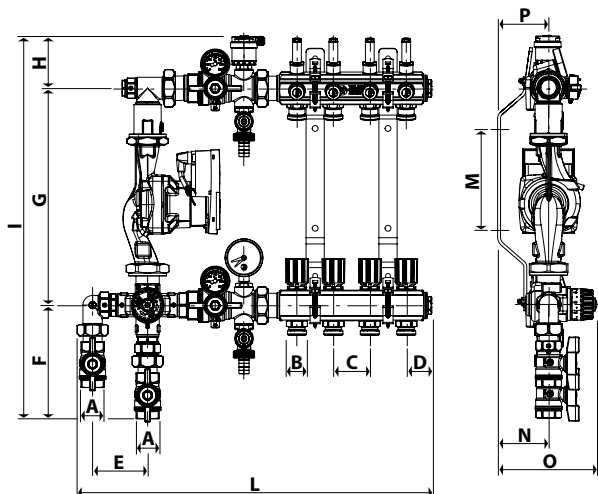


➤ Настройка термосмесительного клапана

Позиция настройки	Температура подачи, °C
Min.	30
1	34
2	38
3	41
4	43
5	45
6	47
7	50
8	54
Max.	60



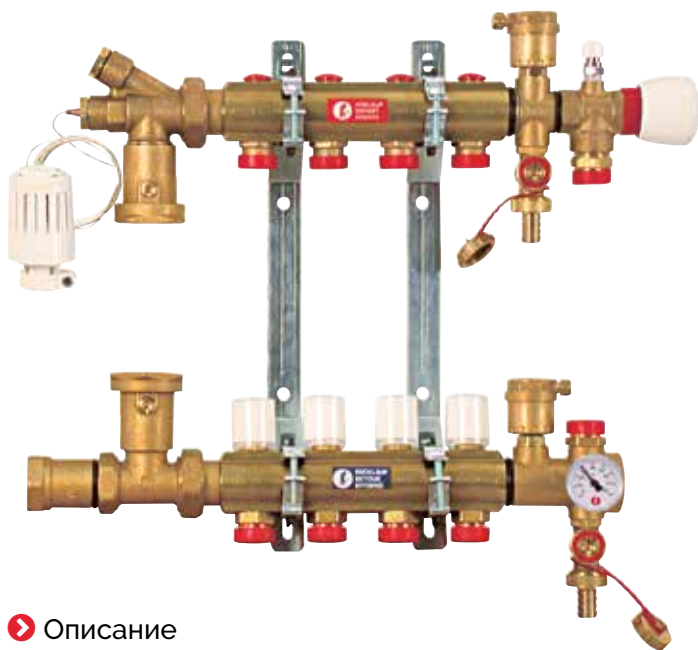
➤ Размеры



	Кол-во отводов	A × B	C, мм	D, мм	E, мм	E1, мм	F, мм	F1, мм	G, мм	H, мм	I, мм	I1, мм	L, мм	L1, мм	M, мм	N, мм	O, мм	P, мм
R557RY045 + R553FK062	2												387	445				
R557RY045 + R553FK063	3												437	495				
R557RY045 + R553FK064	4												487	545				
R557RY045 + R553FK065	5												537	595				
R557RY045 + R553FK066	6												587	645				
R557RY045 + R553FK067	7	1" × 18	50	35	75	75	156	96	298	71	525	464	637	695	137	69	135	69
R557RY045 + R553FK068	8												687	745				
R557RY045 + R553FK069	9												737	795				
R557RY045 + R553FK070	10												787	845				
R557RY045 + R553FK071	11												837	895				
R557RY045 + R553FK072	12												887	945				

R557

Коллекторный узел для систем напольного / потолочного отопления и охлаждения



Описание

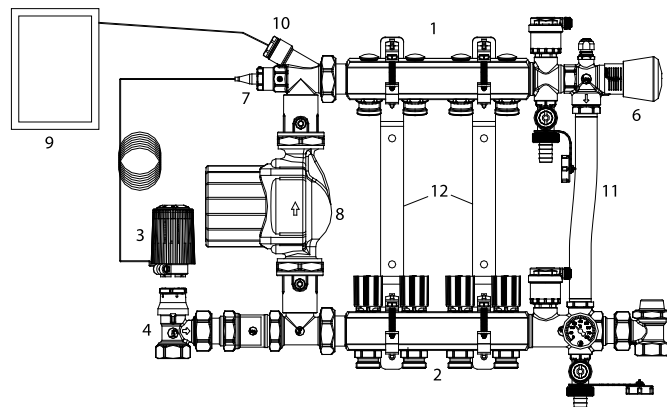
Техника проектирования и инсталляции обогревательных систем в последние годы претерпела значительные изменения, продиктованные постоянно растущими потребностями пользователей, которые требуют увеличения степени температурного комфорта, максимально лимитируя при этом расходы на эксплуатацию и обслуживание. Одно из наиболее часто предлагаемых на рынке предложений – это установка смешанного типа, то есть такая система, когда в одном жилом блоке одновременно инсталлируются обогревательные устройства, питаемые высокотемпературным теплоносителем и панельные контуры, питаемые низкотемпературным теплоносителем.

Реализация технических решений Giacomini позволила создать готовые варианты систем напольного и потолочного лучистого отопления/охлаждения различной степени сложности.

Сборные узлы R557 и R557F рекомендованы для применения в системах низкотемпературного (лучистого) напольного/потолочного отопления при строительстве новых и реконструкции имеющихся зданий и помещений при подключении к существующей высокотемпературной системе отопления, в особенности когда размеры монтажного пространства ограничены или установка дополнительного электронного управления не оправдывает себя, так как имеет относительно сложную схему регулирования и, при значительных затратах, дает сравнительно небольшую экономию расходов. Насосносмесительный узел выполняет функции смешивания, т.е. подготовки теплоносителя и регулирования его температуры, осуществляет во вторичном контуре распределение и циркуляцию теплоносителя низкой температуры (35 – 50°C).

Функционирование

Сборные узлы R557 и R557F поставляются без термостатического и балансировочного клапанов. Клапаны подбирают в зависимости от требуемой величины подачи теплоносителя и его температуры. Также в поставку не входит циркуляционный насос, который подбирают исходя из величин объемного расхода теплоносителя и потерь давления в отопительном низкотемпературном контуре.



Насосносмесительный узел R557. 1 коллектор подачи, 2 коллектор обратки, 3 термостатический элемент управления клапана, 4 клапан термостатический двухходовой, 5 клапан балансировочный низкотемпературного контура, 6 клапан дифференциальный перепускной, 7 датчик термостатический, 8 насос циркуляционный низкотемпературного контура, 9 термостат предохранительный, 10 датчик температуры предохранительного термостата, 11 байпас, 12 кронштейн.

Термостатический клапан (4) и балансировочный клапан (5) представляют собой точки подсоединения к первичному высокотемпературному контуру. Через термостатический клапан поступает поток теплоносителя температурой 70÷80°C, а через балансировочный клапан часть остывшего теплоносителя, равная объему поступившего, возвращается в обратный трубопровод первичного контура. На термостатическом клапане установлены управляющая температурой термостатическая головка (3), имеющая диапазон настройки температуры 20÷70°C и оснащенная выносным капиллярным термодатчиком (7), установленным в погружную гильзу коллектора подачи (1). Поток остывшего теплоносителя из отопительных панелей поступает в возвратный коллектор (2), и подается циркуляционным насосом в коллектор подачи (1), перемешиваясь с частью высокотемпературного потока теплоносителя, поступающего через термостатический клапан (4). Небольшая часть (равная объему поступившего из высокотемпературного контура) теплоносителя направляется в обратку первичного контура через балансировочный клапан (5).

Настроив термостатическую головку (3) на определенную желаемую температуру подачи в отопительных панелях, достигается соответствующая модуляция термостатического клапана (4), то есть поступление в узел теплоносителя высокой температуры в объеме зависящем от термической нагрузки, достаточным для поддержания постоянной температуры подачи.

Для избежания проблем нежелательного повышения температуры воды во вторичном низкотемпературном контуре в непредвиденных случаях, целесообразно оснастить узел R557 предохранительным термостатом (9) с погружным датчиком (10), который в опасной ситуации прерывает питание насоса (8). В этом случае высокотемпературный теплоноситель, поступающий через термостатический клапан, минуя трубопроводы циркуляции в отопительных панелях, через обратный коллектор и балансировочный клапан отводится в

обратку первичного высокотемпературного контура.

Для балансировки отдельных контуров отопительных панелей, коллектор подачи оснащен отсечными настроечными клапанами (коллектор R557) или расходомерами (коллектор R557F). Для регулирования тепловой мощности отопительных панелей коллектор подачи оснащен ручными микрометрическими клапанами которые возможно заменить на термоэлектрические сервоприводы с комнатными термостатами для автоматического управления. Перепады давления, возникающие в следствии закрытия и открытия клапанов коллектора подачи, компенсирует дифференциальный клапан (6) направляя поток теплоносителя через байпас (11) в обратный коллектор.

➤ Составные части

Коллекторный узел для систем панельного отопления и охлаждения R557 состоит из:

- Коллектора подачи R553S с микрометрическими регулировочными винтами;
- Коллектора возврата R553V с термостатическими клапанами;
- Металлических регулируемых кронштейнов R588L;
- Патрубка подачи R553B с гильзами для зондов;
- Патрубка смешивания R557D;
- Шаровых клапанов с колпачком для насоса R252;
- Термостатической головки R426L для ограничения температуры в диапазоне 20-70°C;
- Промежуточного соединителя R554D со сливным вентилем, термометром и автоматическим воздухоотводчиком;
- Промежуточного соединения R554A со сливным вентилем, автоматическим выпуском воздуха и дифференциальным клапаном;
- Промежуточного соединителя R557P.

Для укомплектования узла необходимы такие компоненты:

- Термостатический угловой или прямой клапаны R401/R402 (R411/R412)
- Отсечной угловой или прямой клапаны R14/R15 (R29/R31)
- Переходники R593 нужного размера для соединения клапанов с коллектором
- Предохранительный термостат K373 с гильзой R227
- Адаптеры R179 для подсоединения трубопроводов PE-X или R178 для медных трубопроводов
- Электротермические головки R473/R478 или термостатические головки дистанционного управления R463
- Циркуляционный насос с межосевым расстоянием 130/180 мм
- Коллекторный шкаф R500.

➤ Монтаж приводов

В случае, если узел R557 питает контуры, расположенные в том же помещении, рекомендуется осуществление регулирования температуры в помещении при помощи термостата, который напрямую останавливает насос, подключив между ними простой таймер (реле времени), чтобы ограничить частые выключения. Если же к узлу подсоединены контуры, которые обогревают другие помещения, то максимальный комфорт и экономия расходов достигаются при установке в каждом помещении термостатов K480/K494, подсоединённых к электротермическим головкам R473 или R478, или же к термостатическим головкам дистанционного управления R463. Приводы легко устанавливаются на коллекторе возврата, отсоединив микрометрические рукоятки коллектора.

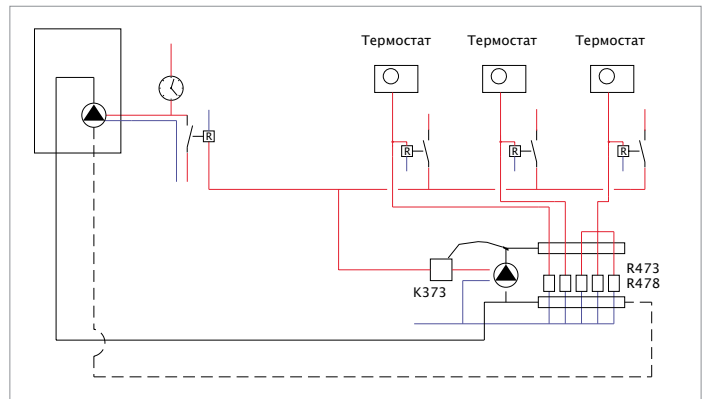


R473 - R473M

R478 - R478M

➤ Пример электрического подсоединения

Схема представляет типичный вид установки, в которой тепловыделяющие блоки (например, радиаторы или термогенераторы) соединены узлами R557 для установок тёплого пола. Электрическая часть должна быть реализована таким образом, чтобы насос первичного контура котла работал, когда запускается насос узла и, в случае необходимости, обеспечивалась бы работа высокотемпературного контура даже при выключенном узле R557. Схема должна быть скорректирована с учётом смонтированного привода и сложности установки, с использованием подходящих электрических компонентов.



➤ Пример применения

Узел R557 поставляется без термостатического и отсечного клапанов, которые должны подбираться в зависимости от требуемой величины подачи воды горячей температуры. Количество теплоносителя, циркулирующего в узле и, следовательно, в контуре коллекторного узла – это не единственный параметр, на котором основывается этот подбор; должны учитываться также и мощность системы и, в зависимости от этого, величина температурных перепадов в первичном и во вторичном контурах. Оснащение узла термостатическим клапаном излишней величины, т.е. клапаном, с небольшим поднятием поршня, которому соответствуют большие подачи теплоносителя, может привести к появлению промежуточных фаз с колебаниями в регулировании и к трудностям точного и стабильного достижения температуры подачи во вторичном контуре. Это может, в первую очередь, появляться в установках, где температура первичного контура не является постоянной и претерпевает значительные изменения (например, при использовании настенных котлов с низкой инерцией и работой вхолостую, для сокращения количества включений), в некоторых случаях проявляется настолько остро, что вызывает срабатывание предохранительного термостата с последующим блокированием насоса.

Наоборот, если термостатический клапан недостаточного размера, то время достижения режимного функционирования коллекторного узла было бы слишком долгим и, следовательно, ограничивало бы его эксплуатационные характеристики; мощность узла в этих случаях можно было бы увеличить только усиливая подачу теплоносителя от клапана, с последующим ростом потерь нагрузки (не всегда допускаемой насосом первичного контура) и увеличением шумового воздействия. Для подбора термостатического и отсечного клапанов, рассмотрите нижеследующую схему, которая облегчает понимание принципа функционирования узла.

Для упрощения, представим себе, что удельная теплота и плотность теплоносителя при рабочих температурах узла R557 не изменяются; в этом случае можно допустить такое равенство:

$$Q_p \cdot (T_m - T_r) = Q_c \cdot (T_c - T_r)$$

откуда можно вывести подачу Q_c , которая позволит определить размеры клапана.

$$Q_c = Q_p \cdot \frac{(T_m - T_r)}{(T_c - T_r)}$$

Если, например, температура теплоносителя в первичном контуре, который питает узел $T_c = 80^\circ\text{C}$, а контур тёплого пола спроектирован с $T_m = 40^\circ\text{C}$ и $T_r = 35^\circ\text{C}$ (т.е. с перепадом температуры $\Delta T = 5^\circ\text{C}$), суммарной подаче коллектора на излучающие панели $Q_p = 1000$ л/час соответствует :

$$Q_c = 1000 \cdot \frac{(40 - 35)}{(80 - 35)} = 111 \text{ л/час}$$

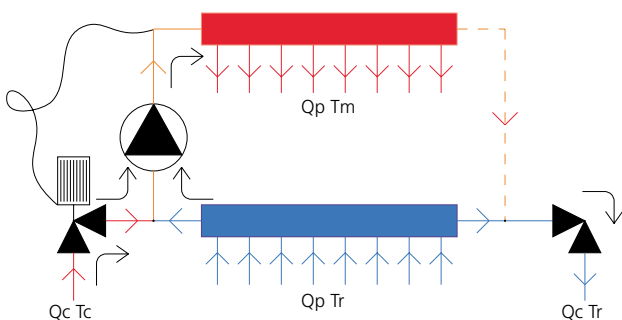
При этой величине подачи, из диаграмм потерь нагрузок клапанов термостатического типа выводим, что клапан на 3/8" имел бы потерю давления, равную примерно 400 мм. вод. ст., а клапан на 1/2" имел бы потерю давления, равную 290 мм. вод. ст., то есть полностью подходит для работы.

Если в предыдущем примере мы имели бы температуру теплоносителя первичного контура, питающую узел $T_c = 55^\circ\text{C}$, то подача воды на входе соответствующая условиям вторичного контура была бы:

$$Q_c = 1000 \cdot \frac{(40 - 35)}{(55 - 35)} = 250 \text{ л/час}$$

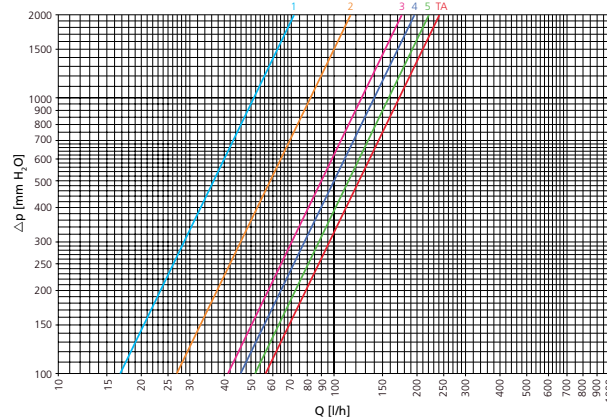
Такая подача в клапане термостатического типа на 1/2" вызвала бы потерю давления, равную 1700 мм вод. ст., чрезмерную для многих вариантов применения, в то время как в клапане на 1" такая потеря была бы только около 370 мм

Вышеприведенные выкладки показывают, что при наличии высоких температур в первичном контуре, подачи на входе в узел становятся низкими и поэтому необходимо применение термостатических и отсечных клапанов ограниченного размера. И наоборот, если температуры в первичном контуре невысоки, как, например, при применении конденсационных котлов, подачи на входе увеличиваются, что требует применения клапанов большего размера



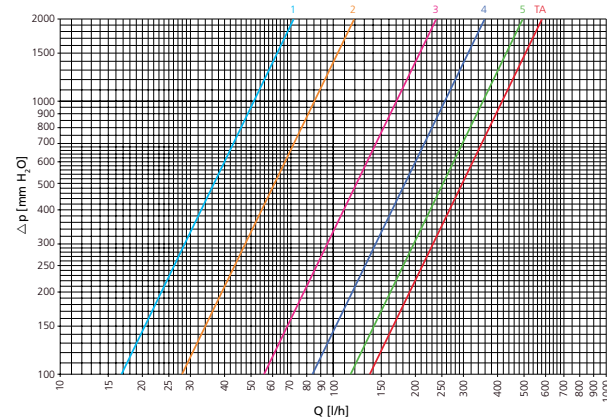
Q_p	Подача теплоносителя в контуры
Q_c	Подача высокотемпературного теплоносителя от первичного контура (л/час)
T_c	Температура высокотемпературного теплоносителя по поступлению из первичного контура ($^\circ\text{C}$)
T_m	Температура теплоносителя подачи в контуры тёплого пола ($^\circ\text{C}$)
T_r	Температура теплоносителя возврата из контуров тёплого пола ($^\circ\text{C}$)

Потери нагрузки



Обороты отсечного клапана	1	2	3	4	5	TA
Kv	0.17	0.26	0.40	0.45	0.51	0.55

Узел в варианте ручного управления или с электротермическими головками R473/R478



Обороты отсечного клапана	1	2	3	4	5	TA
Kv	0.17	0.27	0.54	0.83	1.15	1.35

Узел с термостатическими головками и дистанционным сенсором R463 в температурном перепаде $T 2^\circ\text{C}$.

Балансировка (уравновешивание) контуров



Коллектор подачи оснащен микрометрическими регулирующими винтами с механической памятью, которые предназначены для балансировки контуров. Сначала полностью освободите стопоры с пазом под отвертку, а затем, используя специальный ключ R558, начиная от положения «всё закрыто», приступите к балансированию, вращая регулировочные винты; количество оборотов определяется в соответствии с диаграммами настройки. По окончании балансировки стопоры завинчиваются до упора с соответствующими регулировочными винтами. Эта операция в последующем позволит закрывать и снова открывать контуры, не сбивая установленное положение.

► Позиционирование термостатической головки



Температура подачи коллекторного узла определяется позицией термостатической головки R462L в соответствии с приведенной ниже таблицей. Точность регулировки очень высокая (около $\pm 1^\circ\text{C}$), поэтому рекомендуется проводить настройку при режимной работе установки. Для избежания возможного произвольного смещения проведённой корректировки, можно зафиксировать головку при помощи соответствующего металлического стопора.

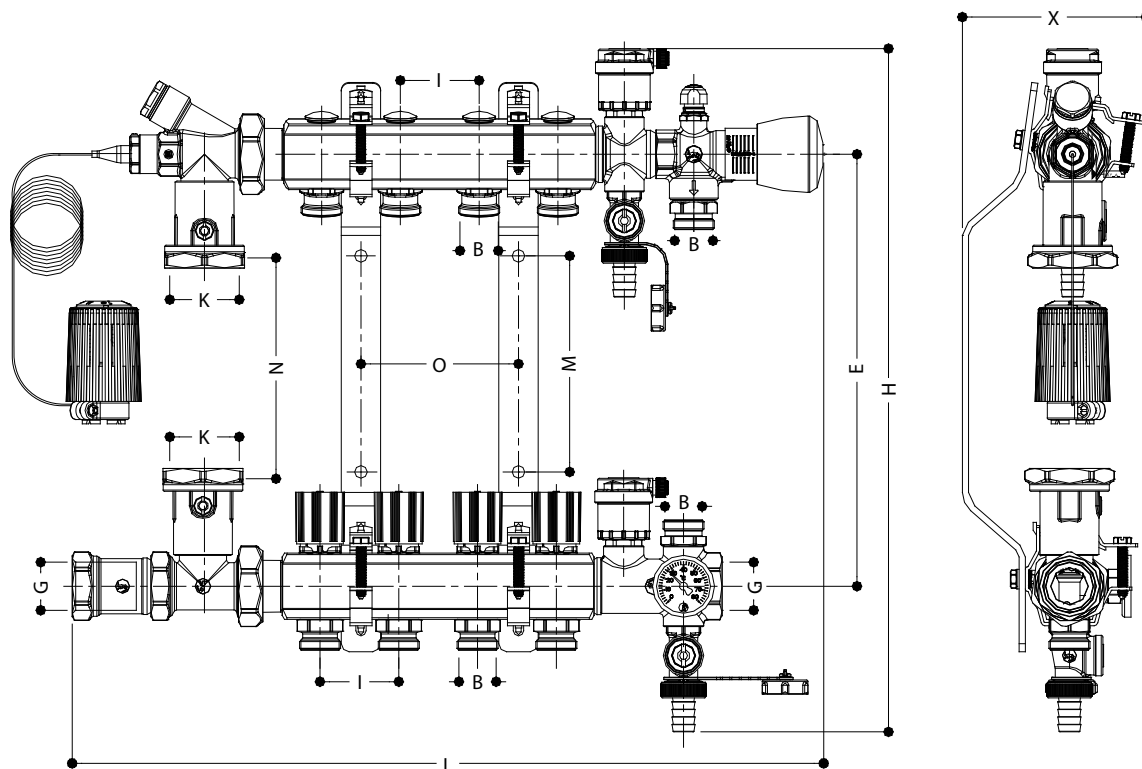
Позиция	1	2	3	4	5	6	
T [°C]	20	23	34	45	56	67	70

► Размеры

$H_{\text{мин.}}$ = 450 мм., с насосом с межосевым расстоянием 130 мм

$H_{\text{макс.}}$ = 500 мм., с насосом с межосевым расстоянием 180 мм

Если узел оснащён насосом с межосевым расстоянием 130 мм, то он вмещается в металлический корпус R500 соответствующей ширины. Если же он оснащён насосом с межосевым расстоянием 180 мм, который используется только в отдельных и особых случаях, то в этом случае более предпочтителен монтаж в технических помещениях или маскирующий монтаж с добавлением кожуха.



Код	G	B, мм	Выходы	I, мм	K	H, мм	E, мм	M, мм	N, мм	O, мм	L, мм	X, мм
R557Y002	1"	18	2	50	1 1/2"	433-473	274-314	137	130-180	/	377	116,6
R557Y003	1"	18	3	50	1 1/2"	433-473	274-314	137	130-180	/	427	116,6
R557Y004	1"	18	4	50	1 1/2"	433-473	274-314	137	130-180	100	477	116,6
R557Y005	1"	18	5	50	1 1/2"	433-473	274-314	137	130-180	150	527	116,6
R557Y006	1"	18	6	50	1 1/2"	433-473	274-314	137	130-180	200	577	116,6
R557Y007	1"	18	7	50	1 1/2"	433-473	274-314	137	130-180	250	627	116,6
R557Y008	1"	18	8	50	1 1/2"	433-473	274-314	137	130-180	300	677	116,6
R557Y009	1"	18	9	50	1 1/2"	433-473	274-314	137	130-180	350	727	116,6
R557Y010	1"	18	10	50	1 1/2"	433-473	274-314	137	130-180	400	777	116,6
R557Y011	1"	18	11	50	1 1/2"	433-473	274-314	137	130-180	450	827	116,6
R557Y012	1"	18	12	50	1 1/2"	433-473	274-314	137	130-180	500	877	116,6

Шкафы коллекторные

R500 Шкаф коллекторный встраиваемый



Шкаф коллекторный встраиваемый предназначен для установки распределительных коллекторов диаметров 3/4" – 1"1/4.

Артикул	Размер короба (ДхВхГ), мм	Размер габаритный с рамкой (ДхВхГ), мм
R500Y101	400x460x110	432x462x111+121
R500Y102	600x460x110	632x462x111+121
R500Y103	800x460x110	832x462x111+121
R500Y104	1000x460x110	1032x462x111+121

R500-2 Шкаф коллекторный встраиваемый регулируемой длины



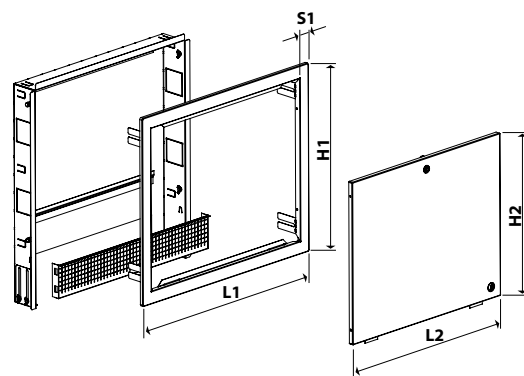
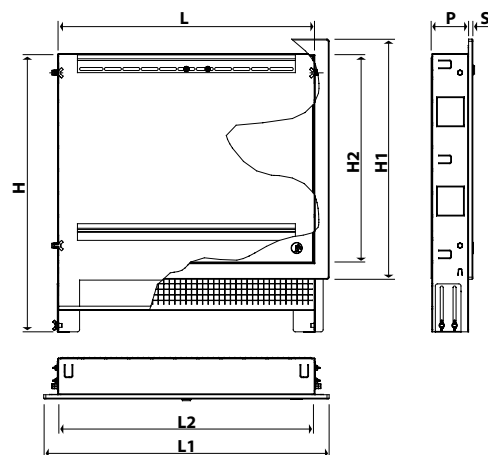
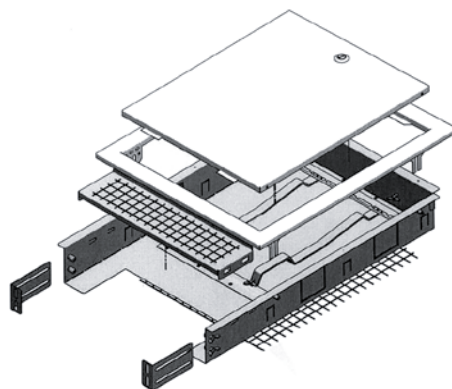
Шкаф коллекторный встраиваемый регулируемой глубины предназначен для установки распределительных коллекторов диаметров 3/4" – 1". Шкаф монтируется в стенной нише и закрывается декоративной рамкой с лючком (дверкой). Также возможно регулирование высоты установки шкафа благодаря выдвигаемым опорам. На внешних стенках шкафа закреплена электросварная сетка для оштукатуривания.

Для монтажа коллектора в шкафу применяют кронштейн R588Z. На коллектор допускается устанавливать теплоизолирующие оболочки R553W и R553W-2.

Шкаф поставляется в упаковке уменьшенной толщины, для снижения габаритных размеров и уменьшения вероятности повреждения шкафа при транспортировке.



Установленный в шкаф коллектор с теплоизолирующими оболочками.



Сборочная схема и основные размеры шкафа R500-2

Артикул	R500Y221	R500Y222	R500Y223	R500Y224	R500Y225	
Размер	L, мм	400	600	800	1000	1200
	H, мм	650÷740	650÷740	650÷740	650÷740	650÷740
	P, мм	85÷130	85÷130	85÷130	85÷130	85÷130
Размер рамки	L1, мм	468	668	868	1068	1268
	H1, мм	562	562	562	562	562
	S, мм	10	10	10	10	10
Размер дверки	S1, мм	35	35	35	35	35
	L2, мм	398	598	798	998	1198
	H2, мм	492	492	492	492	492

R501 Шкаф коллекторный на опоре



Шкаф коллекторный встраиваемый на опоре предназначен для установок распределительных коллекторов диаметров 3/4" – 1"1/4. Шкаф встраивается с стену, устанавливается на пол на опору. Крышка шкафа двустворчатая с запорным механизмом.

Артикул	Размер коробка (ДхВхГ), мм
R501Y001	400x700x110
R501Y002	600x700x110
R501Y003	800x700x110
R501Y004	1000x700x110

R502 Шкаф коллекторный на регулируемой опоре



Шкаф коллекторный встраиваемый предназначен для установки распределительных коллекторов диаметров 3/4" – 1"1/4. Шкаф встраивается с стену, устанавливается на пол на опору, возможно регулирование высоты установки шкафа благодаря выдвижным опорам. Крышка шкафа двустворчатая с запорным механизмом.

Артикул	Размер коробка (ДхВхГ), мм
R502Y001	400x650÷720x110
R502Y002	600x650÷720x110
R502Y003	800x650÷720x110
R502Y004	1000x650÷720x110

R509 Рамка и крышка шкафа коллекторного из окрашенного металла



Рамка и крышка шкафа совместима с коллекторными шкафами R500. Также может применяться для ниш соответствующих размеров.

Артикул	Размер (ДхВхГ), мм
R509Y101	400x460
R509Y102	600x460
R509Y103	800x460
R509Y104	1000x460

R557I Шкаф коллекторный встраиваемый



Шкаф коллекторный R557I предназначен, в основном, для монтажа коллекторов R557 и R557R, применением которых являются системы панельного отопления («теплый пол»).

Артикул	Размер (ДхВхГ), мм	Применение
R557Y051	850x605x150	для R557 кол-во отводов от 2 до 7
R557Y052	1000x605x150	для R557 кол-во отводов от 8 до 12
R557RY075	850x605x110	для R557R-2 кол-во отводов от 4 до 5
R557RY076	1000x605x110	для R557R-2 кол-во отводов от 6 до 8
R557RY077	1200x605x110	для R557R-2 кол-во отводов от 9 до 12

Кронштейны для коллекторов

R588 Кронштейн для коллекторов R553D, R553F, R553FI (3/4" – 1"1/4)



Для монтажа в шкафу R500, R502. Кронштейн имеет конструктивную особенность – смещение коллектора подачи относительно коллектора обратки вдоль оси на 25 мм, это сделано для облегчения монтажа трубы при присоединении ее к коллектору.

R588D Кронштейн для модульных коллекторов (1"1/4)



Для монтажа в шкафу R500, R502. Кронштейн имеет конструктивную особенность – смещение коллектора подачи относительно коллектора обратки вдоль оси на 25 мм, это сделано для облегчения монтажа трубы при присоединении ее к коллектору.

R588F Кронштейн регулируемый для коллекторов 1"1/4



Для монтажа в шкафу R557I глубиной 150 мм

R588L Кронштейн регулируемый для коллекторов R551 (3/4" – 1"1/4) и R553



Межосевое расстояние коллекторов можно регулировать от 263,5 мм до 334,5 мм

R588Z Кронштейн для коллекторов R551 (3/4" – 1"1/4) и R553



Для монтажа в шкафу R500-2

R588P Кронштейн регулируемый для коллекторов от 1"1/2 ДО 2"



Кронштейн для коллекторов большого диаметра, монтаж на стену, минимальная глубина коллекторной ниши или шкафа 210 мм. Расстояние от коллектора до стены может быть отрегулировано.

R588R Кронштейн для коллектора



Кронштейны для монтажа коллекторов в шкафу R557I. В комплекте с изолированными зажимами.

R588RY010 для шкафов глубиной 110 мм.

R588RY011: для шкафов глубиной 150 мм.

Опции

Коллекторы можно дополнительно укомплектовать:

- проходными или конечными группами с автоматическими воздухоотводчиками и сливными клапанами – R554B, R554D, R554I;
- электротермическими сервоприводами, нормально открытыми R478/R478M или нормально закрытыми R473/R473M для автоматического регулирования тепловой мощности;
- адаптерами для подключения труб, R178 и R178E – медных, R179 и R179E – полимерных, R179AM и R179EM – многослойных;
- заглушками коллекторными R592D;
- термостатами комнатными K494, хронотермостатами K490I, K492.

R554D



R554B



R554I



R178



R179AM



R179



R473



R478



K494



K490I



K492





GIACOMINI SPA

Via per Alzo 39
28017 San Maurizio d'Opaglio (NO)
tel 0322 923111 - fax 0322 96256
info@giacomini.com
www.giacomini.com

ООО «Джакомини Рус»

Тел. (495) 604 8396, 604 8079
Факс (495) 604 8397
info.russia@giacomini.com
www.giacomini.ru