

# ТЕХНИЧЕСКИЙ ПАСПОРТ ИЗДЕЛИЯ

## Кран дренажный со стандартным проходом. Серии R608, R608D

Производитель: Giacomini SPA, Via per Alzo, 39, 28017 San Maurizio d'Opaglio (NO) ITALY



R608



R608D

### Назначение

Кран дренажный со стандартным проходом со штуцером для подсоединения гибкой трубы предназначен для слива жидкости из систем отопления, охлаждения, водоснабжения.

### Технические характеристики

- Минимальная рабочая температура: -20°C (с 50% гликоля)
- Максимальная рабочая температура: 90°C
- Максимальное рабочее давление при 20°C с водой и неопасными газами: 1,0 МПа (10 бар)

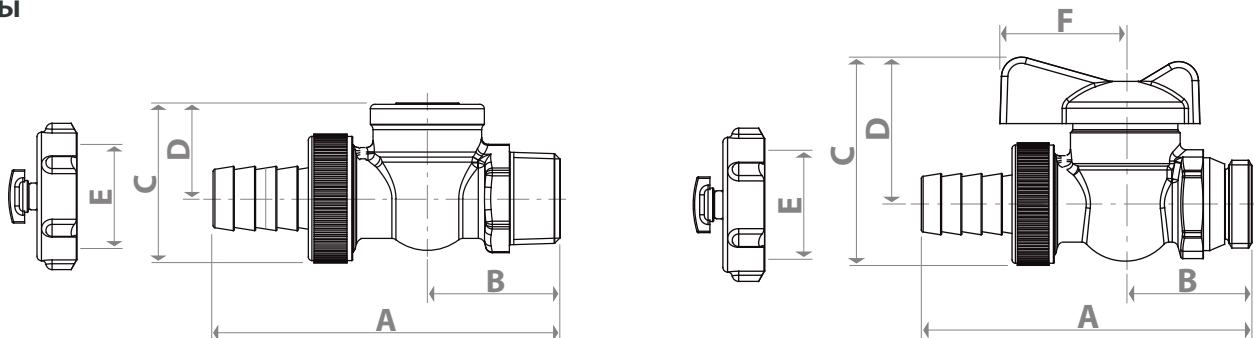
### Материалы

Корпус: латунь UNI EN 12165 - CW 617N;  
Шток, затвор: латунь UNI EN 12164 - CW 614 N;  
Уплотнения: PTFE, EPDM;  
Рукоятка: сплав алюминия.

### Конструкция

Код	Артикул	Подсоединение	Тип рукоятки	Цвет рукоятки	Комплект
R608	R608Y012	3/8"М (R, EN 10226) x Штуцер 15 мм	Шлиц для отвертки	-	Штуцер с гайкой, заглушка
	R608Y013	1/2"М (R, EN 10226) x Штуцер 15 мм	Шлиц для отвертки	-	Штуцер с гайкой, заглушка
	R608Y014	3/4"М (R, EN 10226) x Штуцер 18 мм	Шлиц для отвертки	-	Штуцер с гайкой, заглушка
R608D	R608DY113	1/2"М (ISO 228) x Штуцер 15 мм	Флажковая	Красный	Штуцер с гайкой, заглушка

### Размеры



Код	Артикул	DN	A, мм	B, мм	C, мм	D, мм	E, мм	F, мм	Kv
R608	R608Y012	10	75	29	33	22	1/2" F (ISO 228)	-	6,7
	R608Y013	10	78	30	36	22	3/4" F (ISO 228)	-	6,7
	R608Y014	15	89	36	40	25	3/4" F (ISO 228)	-	12,7
R608D	R608DY113	10	78	30	49	35	3/4" F (ISO 228)	30	6,7

## Указания по монтажу, эксплуатации и техническому обслуживанию

Кран дренажный поставляется потребителю полностью подготовленными к работе и не требуют дополнительной регулировки и технического обслуживания в процессе эксплуатации. Кран может быть установлена в любом монтажном положении. Для монтажа и демонтажа необходимо использовать рожковые и разводные ключи. Недопустимы деформации и механические повреждения крана, а также нарушения технических характеристик при эксплуатации.

## Приёмка и испытания

Продукция, указанная в паспорте, изготовлена, испытана и принята в соответствии с действующей технической документацией изготовителя.

## Сертификация

Задвижка соответствует требованиям технических регламентов таможенного союза.

## Гарантийные обязательства

Гарантийный срок составляет двадцать четыре месяца от даты продажи. В течение этого срока изготовитель гарантирует соответствие изделий требованиям безопасности при соблюдении потребителем правил использования, транспортировки, хранения, монтажа и эксплуатации.

Гарантия распространяется на все дефекты, возникшие по вине изготовителя.

Гарантия не распространяется на дефекты, возникшие в случаях:

- нарушения паспортных режимов хранения, монтажа, эксплуатации и обслуживания изделия;
- ненадлежащей транспортировки и погрузочно-разгрузочных работ;
- наличия следов воздействия веществ агрессивных к материалам изделия;
- наличия следов механического разрушения;
- наличия повреждений вызванных пожаром, стихией или иными форс-мажорными обстоятельствами;
- повреждений вызванных неправильными действиями потребителя
- наличия следов постороннего вмешательства в конструкцию изделия.



**GIACOMINI S.P.A.:**

Via per Alzo 39 28017 San Maurizio d'Opaglio (NO), Italy

Tel.: +39 0322 923 111

**ООО "Джакомини Рус":**

107045, Москва, Даев пер., 20

Тел. (495) 604 8396, факс (495) 604 8397

info.russia@giacomini.com • www.giacomini.ru