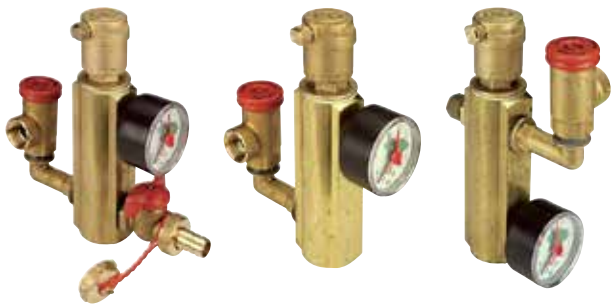


R554E, R554F, R554P

Группы безопасности для закрытых систем теплоснабжения



Описание

Группы безопасности серии R554 используются в замкнутых системах теплоснабжения с расширительным баком и максимальной мощностью 50 кВт (45000 ккал/ч) согласно DIN 4751. Группа состоит из предохранительного клапана (3 бара), автоматического воздухоотводчика с отсечным клапаном и манометра (Ø 52мм, шкала 0÷4 бара) с регулируемой красной стрелкой. Все эти комплектующие установлены на латунном коллекторе с внутренней присоединительной резьбой размером 1" F.

Технические характеристики

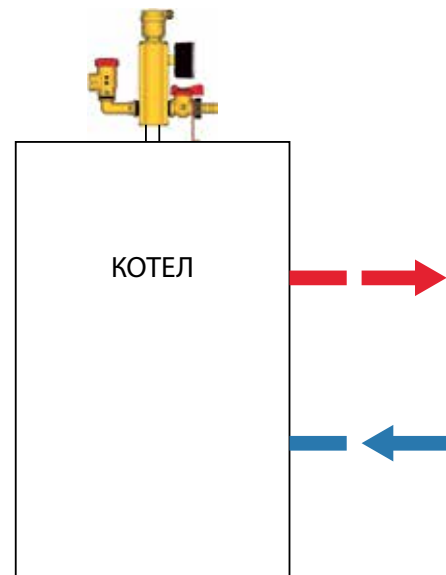
- Область температур: 5÷100 °C (90 °C для типа R554E)
- Макс. рабочее давление без предохранительного клапана (коллектор / воздухоотводчик): 10 бар
- Давление срабатывания предохранительного клапана: 3 бара
- Коллектор, корпус воздухоотводчика, корпус предохранительного клапана и сливной кран выполнены из латуни
- Уплотнительное резиновое кольцо (EPDM)
- Пружины из нержавеющей стали

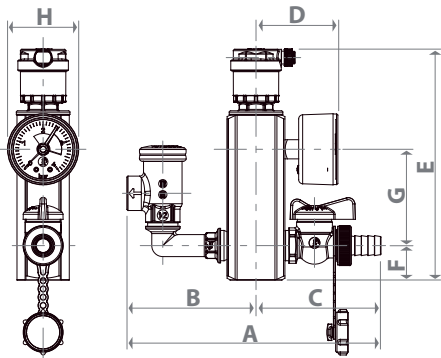
Установка

Группу необходимо устанавливать в вертикальном положении. Любое другое положение недопустимо. Между котлом и группой безопасности недопустимо устанавливать запорную арматуру.

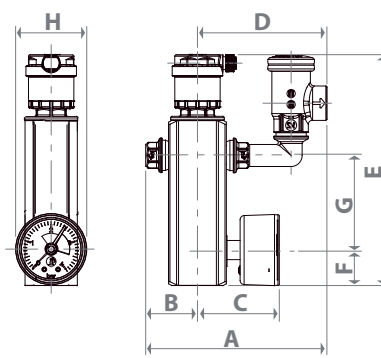
Типы и коды изделий

Серия	Код изделия	Диаметр подключения Нижние разъемы	Состав (комплектующие) Детали
R554E	R554EY001	1" F	<ul style="list-style-type: none"> • Коллектор • Воздухоотводчик R88I • Предохранительный клапан 3 бара, R140R • Манометр 0÷4 бара, R225D • Сливной кран, R608D
R554F	R554FY001	1" F	<ul style="list-style-type: none"> • Коллектор • Воздухоотводчик R88I • Предохранительный клапан 3 бара, R140R • Манометр 0÷4 бара, R225D
R554P	R554PY005	1" F	<ul style="list-style-type: none"> • Коллектор • Воздухоотводчик R88I • Предохранительный клапан 3 бара, R140R • Манометр 0÷4 бара, R225D • 1/2" штуцер для датчика давления

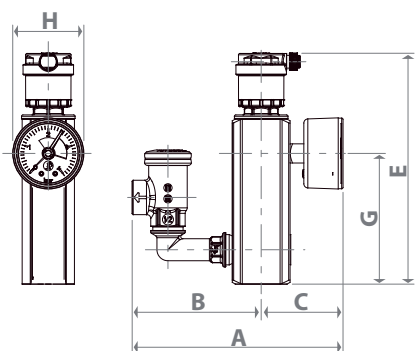




Код изделия	A, мм	B, мм	C, мм	D, мм	E, мм	F, мм	G, мм	H, мм
R554EY001	185	94	91	58	168	25	70	52



Код изделия	A, мм	B, мм	C, мм	D, мм	E, мм	F, мм	G, мм	H, мм
R554PY005	124	30	58	94	168	25	70	52



Код изделия	A, мм	B, мм	C, мм	E, мм	G, мм	H, мм
R554FY001	152	94	58	168	95	52

Группа подключения расширительного бака



Описание

Коллектор для подключения элементов безопасности котельных агрегатов. В составе коллектора есть все необходимые компоненты: консоль для крепления к стене или вертикальной панели, отвод фитинг с накидной гайкой для подключения линии подачи котла, автоматический воздухоотводчик, предохранительный клапан, манометр, штуцер с наружной резьбой для расширительного бака.

Технические характеристики

- Диаметр
 - коллектора 1"
 - подключения к подающей линии котла 3/4"М
 - штуцера для расширительного бака 3/4"Ф
 - подключения манометра 1/4"Ф
 - подключения воздухоотводчика 1/4"Ф
- Присоединительные размеры предохранительного клапана 1/2"Ф x 1/2"Ф
- Диапазон рабочих температур: 5-100 °С
- Номинальное давление: 10 бар
- Максимальное давление срабатывания воздухоотводчика 7 бар
- Совместимые жидкости: вода и гликолевые растворы (до 50%)
- Диапазон давлений манометра: 0-4 бар
- Давление калибровки предохранительного клапана 3 бар

Материалы

Коллектор: сталь

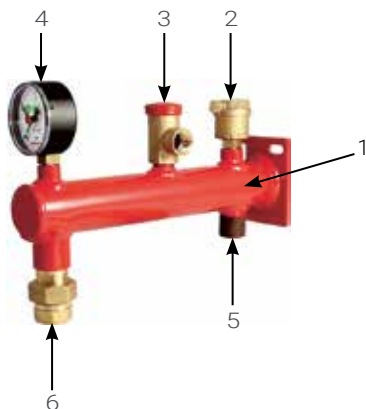
Автоматический воздухоотводчик:

- корпус: латунь CW617N UNI EN 12165
- кольцо уплотнительное: EPDM
- пружина: сталь нержавеющая
- поплавок: PP-H

Клапан предохранительный:

- корпус: латунь CW617N UNI EN 12165
- мембрана: EPDM
- движущая пружина и втулка: пластик IXEF
- направляющее кольцо: пластик IXEF
- пружина: сталь
- рукоятка: полиамид PA66

Состав

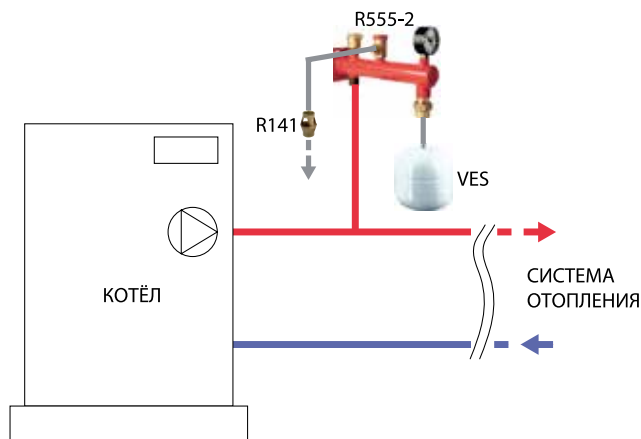


- Коллектор
- Воздухоотводчик автоматический
- Клапан предохранительный
- Манометр
- Фитинг подключения линии подачи
- Штуцер подключения расширительного бака

Монтаж

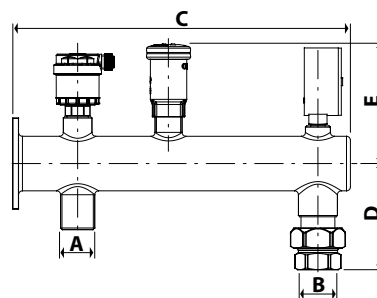
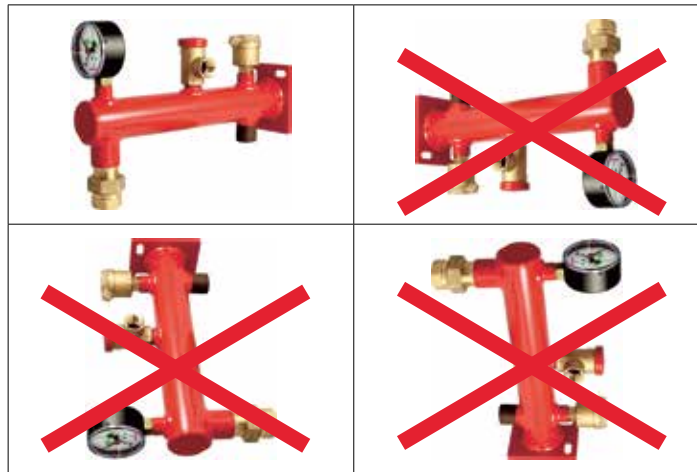
Коллектор для подключения элементов безопасности котельных агрегатов должен быть установлен на подающей магистрали котла и подсоединен к расширительному баку (бак не входит в комплект).

⚠ ВНИМАНИЕ! Для предотвращения разбрызгивания теплоносителя, при срабатывании предохранительного клапана, необходимо установить воронку R141 на выходное отверстие



Монтажное положение коллектора только горизонтальное с нижним подводом труб.

➤ Габаритные и присоединительные размеры



Код изделия	A, мм	B, мм	C, мм	D, мм	E, мм
R555Y004	3/4"М	3/4"F	260	82	92

Проверку предохранительного клапана на работоспособность проводить не реже одного раза в год путем повышения давления в системе выше предельного для срабатывания клапана. При невозможности осуществить проверку повышением давления, необходимо в ручном режиме повернуть ручку аварийного сброса и визуально оценить дренаж. При проведении работ следует выполнять действующие требования техники безопасности. Возможные отложения на деталях могут быть удалены периодическими продувками.

Дополнительная информация

Для получения дополнительной информации посетите сайт www.giacomini.ru или свяжитесь с отделом технической поддержки: +7 495 6048397 support.russia@giacomini.com
 Данная брошюра носит информационный характер. Giacomini S.p.A оставляет за собой право модифицировать упомянутые в брошюре изделия в технических или коммерческих целях без предварительного уведомления. Информация, предоставленная в данной брошюре не освобождает пользователя от строгого соблюдения существующих правил и норм качественного исполнения работ. Giacomini S.p.A. Via per Alzo, 39 - 28017 San Maurizio d'Opaglio (NO) Италия.
 Представительство в России: ООО Джакомини Рус". Москва, 107045, Даев пер. д. 20.