

ТЕХНИЧЕСКИЙ ПАСПОРТ ИЗДЕЛИЯ

КОНЕЧНАЯ ГРУППА КОЛЛЕКТОРА R554I

ПРОИЗВОДИТЕЛЬ: Giacomini SPA, Via per Alzo, 39, 28017 San Maurizio d'Opaglio (NO) ITALY

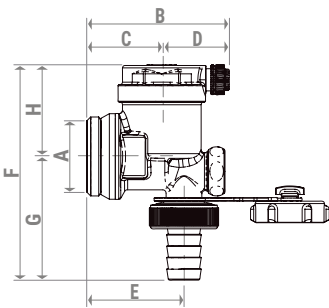


НАЗНАЧЕНИЕ И ОБЛАСТЬ ПРИМЕНЕНИЯ

Конечная группа коллектора предназначена для удаления газов и их смесей различных концентраций, растворенных в теплоносителе и образующихся в процессе работы системы отопления и, также, для слива теплоносителя или заполнения системы отопления. Газы, растворенные в теплоносителе, могут вызывать сбои в работе системы отопления, такие как шумы, воздушные пробки, которые снижают эффективность работы источников тепла и способствуют коррозии металлических элементов.

ТЕХНИЧЕСКИЕ ХАРАКТЕРИСТИКИ И ПРИМЕНЯЕМЫЕ МАТЕРИАЛЫ

- Диапазон рабочих температур: 5° – 90°C
- Максимальное рабочее давление: 7 бар
- Присоединение резьбовое: 3/4", 1"
- Материал корпуса: латунь CW617N
- Материал уплотнения: EPDM, NBR
- Используемые среды: вода
- Гидравлическое гигроскопическое уплотнение (для R554IY035): целлюлозное волокно
- Уплотнения: EPDM, NBR



Артикул	H	A, мм	B, мм	C, мм	D, мм	E, мм	F, мм	G, мм
R554IY004	3/4"	60	32	28	41	90	40	50
R554IY005	1"	60	32	28	41	91	39	52
R554IY035	1"	60	32	28	41	91	39	52

ФУНКЦИЯ БЕЗОПАСНОСТИ С ГИГРОСКОПИЧЕСКОЙ КРЫШКОЙ (ТОЛЬКО ДЛЯ R554IY035)

Для версии R554IY035 внутри латунного колпачка есть гигроскопические прокладки. Эти прокладки увеличиваются в размерах при контакте с водой и, таким образом, закрывают клапан. Это позволяет избежать возможных повреждений в случае утечки воды (функция безопасности). В нормальных условиях эксплуатации крышка может оставаться закрытой или открытой:

- при закрытой крышке выход воздуха через гигроскопические прокладки (сухой).
- с открытой крышкой функция безопасности по-прежнему гарантирована, поскольку крышка может открываться только до определенной степени, и это может уравновесиваться увеличением размера влажных гигроскопических прокладок.

В версии с гигроскопической крышкой рекомендуется держать крышку закрытой (не затянутой) во время работы.

УКАЗАНИЯ ПО МОНТАЖУ, ЭКСПЛУАТАЦИИ И ТЕХНИЧЕСКОМУ ОБСЛУЖИВАНИЮ

Клапан R554I должен быть расположен вертикально, при этом выпускной штуцер воздухоотвода должен быть направлен вверх. В работающей системе отопления пробка штуцера воздухоотводчика должна быть в открытом положении. Для выпуска воздуха вращать пробку против часовой стрелки. Следует строго соблюдать меры предосторожности: жидкость или выпускаемая среда может иметь высокую температуру – возможны ожоги; при отводе воздуха запрещается пользоваться открытым огнем, курить и т.п. – взрывоопасно, возможна высокая концентрация горючего газа.

При наличии в теплоносителе твердых примесей работа воздухоотводного клапана может быть нарушена. В этом случае рекомендуется использовать фильтры в системе отопления или регулярно проводить периодические промывки системы. При нарушении работы воздухоотводного клапана рекомендуется демонтировать клапан и провести его обслуживание с промывкой.

Дренажный (сливной) кран со штуцером для подключения шланга может

быть использован для заполнения системы отопления теплоносителем. После заполнения системы кран должен быть закрыт. Для открывания-закрывания затвора дренажного крана необходимо использовать пробку-ключ закрепленную на корпусе сервисной группы цепочкой. Все работы по монтажу, демонтажу и обслуживанию должны быть проведены персоналом с соответствующим уровнем квалификации. При работах следует руководствоваться действующими нормами и правилами, предъявляемыми к этим работам и требованиям безопасности.

ПРИЁМКА И ИСПЫТАНИЯ

Продукция, указанная в паспорте, изготовлена, испытана и принята в соответствии с действующей технической документацией изготовителя.

СЕРТИФИКАЦИЯ

Изделия, указанные в паспорте, соответствуют требованиям действующей нормативной документации РФ и Таможенного союза.

ГАРАНТИЙНЫЕ ОБЯЗАТЕЛЬСТВА

Гарантийный срок составляет двадцать четыре месяца от даты продажи. В течение этого срока изготовитель гарантирует соответствие изделий требованиям безопасности при соблюдении потребителем правил использования, транспортировки, хранения, монтажа и эксплуатации.

Гарантия распространяется на все дефекты, возникшие по вине изготовителя.

Гарантия не распространяется на дефекты, возникшие в случаях:

- нарушения паспортных режимов хранения, монтажа, эксплуатации и обслуживания изделия;
- ненадлежащей транспортировки и погрузочно-разгрузочных работ;
- наличия следов воздействия веществ агрессивных к материалам изделия;
- наличия следов механического разрушения;
- наличия повреждений, вызванных пожаром, стихией или иными форс-мажорными обстоятельствами;
- повреждений, вызванных неправильными действиями потребителя
- наличия следов постороннего вмешательства в конструкцию изделия.

ХРАНЕНИЕ И ТРАНСПОРТИРОВАНИЕ

Изделия должны храниться в упаковке предприятия – изготовителя по условиям хранения 3 по ГОСТ 15150. Транспортировка изделий должна осуществляться в соответствии с условиями 5 по ГОСТ 15150.

GIACOMINI S.P.A.:

Via per Alzo 39 28017 San Maurizio d'Opaglio (NO), Italy

Tel.: +39 0322 923 111

ООО "Джакомини Рус":

107045, Москва, Даев пер., 20

Тел. (495) 604 8396, факс (495) 604 8397

info.russia@giacomini.com • www.giacomini.ru