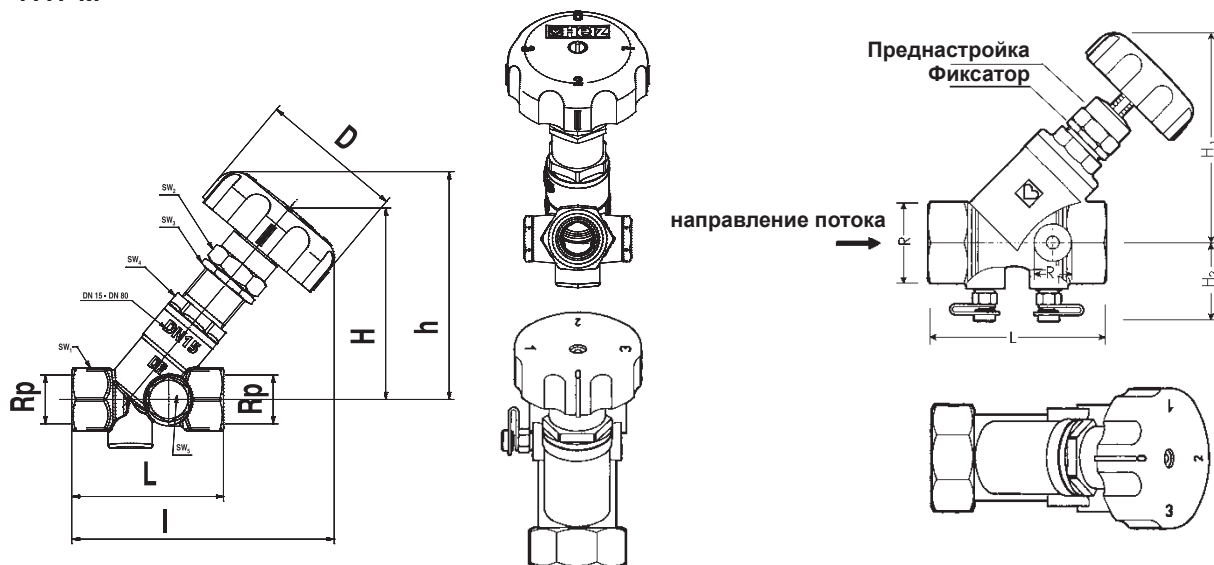


Клапан балансировочный проходной для систем отопления, питьевого и горячего водоснабжения

Нормаль для 4117, Издание 0616

☑ 4117 M



☑ Номер артикля

Отоп./Холод. с измер. клапанами	Отоп./Холод. без измер. клапанов	Питьевое водоснабж./ГВС с изм. клап.	Питьевое водоснабж./ГВС без изм. клап.	DN	Rp	kvs	h макс	L
Номер заказа	Номер заказа	Номер заказа	Номер заказа					
1 4117 39				15 LF	1/2	0,12	98	65
1 4117 51	1 4117 21	2 4117 51	2 4117 61	15	1/2	4,75	98	65
1 4117 52	1 4117 22	2 4117 52	2 4117 62	20	3/4	6,12	100	75
1 4117 53	1 4117 23	2 4117 53	2 4117 63	25	1	10,4	105	90
1 4117 54	1 4117 24	2 4117 54	2 4117 64	32	5/4	15,97	115	110
1 4117 55	1 4117 25	2 4117 55	2 4117 65	40	6/4	23,5	125	120
1 4117 56	1 4117 26	2 4117 56	2 4117 66	50	2	47,89	155	150
1 4117 57	1 4117 27	—	—	65	2½	84,2	180	180
1 4117 58	1 4117 28	—	—	80	3	133,2	195	220

DN	SW1	SW2	SW3	SW4	SW5	SW6	D	l макс	H 1	H 2	H 3
15	27	24	24	24	17	15	60	112	45	41,5	23
20	32	24	24	24	17	15	60	124	44	42,5	24
25	41	24	24	24	17	15	60	135	53,5	46,3	27,8
32	50	24	24	27	17	15	60	152	58	49,5	31
40	55	24	24	27	17	15	60	162	60	53	34,5
50	70	30	30	32	17	15	60	205	65	58,5	40
65	85	30	30	32	24	15	60	235	74	66	47,5
80	100	30	30	32	24	15	60	260	80	73	54,5

☑ Модели

- 4117 M/R** Клапан балансировочный проходной для систем отопления/холодоснабжения с измерительными клапанами.
- 4117** Клапан балансировочный проходной для систем отопления/холодоснабжения без измерительных клапанов.
- 4117 TW** Клапан балансировочный проходной для питьевого и горячего водоснабжения

☑ Технические характеристики

	Отопление/Холодоснабжение 1 4117 хх	Питьевого и горячее водоснабжение 2 4117 хх
Корпус	DZR латунь	DZR латунь
Маховик	Пластик, красный	Пластик, зеленый
Подключение	ISO 7-1, Rp	ISO 7-1, Rp
Уплотнение кран-буксы	O-Ring, EPDM	O-Ring для питьевой воды
Уплотнение шпинделя	O-Ring, EPDM	O-Ring для питьевой воды
Уплотнение седла клапана	O-Ring, EPDM	O-Ring для питьевой воды
Рабочее давление	PN 16	PN 10
Рабочая температура	до DN 32: 130 °C	85 °C
	свыше DN 40: 110 °C	–

☑ Применение

Исполнение клапана 4117 для систем отопления Для хозяйственных и промышленных нужд, кроме коррозионно-активных сред. Применимо для систем отопления горячего и холодного водоснабжения. Качество горячей воды должно соответствовать требованиям "Правил технической эксплуатации электрических станций и сетей" Министерства энергетики и электрофикации РФ".

☑ Фитинги ГЕРЦ

Исполнение клапана 4117 для систем питьевого водоснабжения Для горячей и холодной воды в системах питьевого водоснабжения. При применении фитингов ГЕРЦ, для медных и стальных труб допустимые параметры температуры и давления согласно EN 1254-2: 1998 по Таблице 5. При применении фитингов для полимерных труб максимальная рабочая температура 95 °C и максимальное рабочее давление 10 бар, в соответствии с допустимыми рабочими характеристиками производителя исполнение клапана 4117 для системы питьевого водоснабжения.

☑ Zubehör	1 0273 хх	Резьбовая заглушка без покрытия, из DZR-латуни
	1 0276 хх	Клапан для слива с маховиком и резьбой установки штуцера для шланга
	1 0284 хх	Измерительный клапан для балансировочных клапанов
	2 0284 хх	Измерительный клапан для балансировочных клапанов питьевое водоснабжение
	1 0284 хх	Измерительный клапан для балансировочных клапанов. Удлиненная модель
	1 4095 хх	Кожух теплоизоляционный EPP
	1 6388 хх	Букса для балансировочных клапанов STRÖMAX-M и STRÖMAX-R.
	2 6388 хх	Букса для балансировочных клапанов STRÖMAX-MW и STRÖMAX-RW.
	1 6518 хх	Маховик для клапанов STRÖMAX-M и STRÖMAX-R
	2 6518 хх	Маховик для клапанов STRÖMAX-MW и STRÖMAX-RW

☑ Присоединение к трубам с помощью фитингов

Клапан балансировочный проходной R=1/2" (DN 15) универсальная модель со специальными муфтами для резьбовой трубы и фитингов. Для труб DN20 и DN25 между муфтой и фитингом следует применять адаптер. Фитинги и адаптеры заказываются отдельно.

Диаметр трубы, мм	8	10	12	14	15	16	18
Клапан, DN	15						
Адаптер, номер заказа	1 6266 01	1 6266 01	–	–	–	1 6266 01	1 6266 01
Фитинг, номер заказа	1 6274 18	1 6274 00	1 6292 12	1 6292 14	1 6292 01	1 6274 04	1 6274 04
Фитинг с эластичным уплотнением	–	–	–	–	–	1 6275 04	1 6276 18

Диаметр трубы, мм	8	10	12	14	15	16	18
Клапан, DN	20						
Адаптер, номер заказа	1 6266 20	1 6266 20	1 6266 20	1 6266 20	1 6266 20	1 6266 20	1 6266 20
Фитинг, номер заказа	1 6274 18	1 6274 00	1 6274 01	1 6274 02	1 6274 03	1 6274 04	1 6274 04
Фитинг с эластичным уплотнением	–	–	1 6276 12	–	1 6276 15	–	1 6276 18

Диаметр трубы, мм	8	10	12	14	15	16	18	22
Клапан, DN	25							
Адаптер, номер заказа	P 1928 05	P 1928 05	P 1928 05	P 1928 05	P 1928 05	P 1928 05	P 1928 05	1 6266 03
Фитинг, номер заказа	1 6274 18	1 6274 00	1 6274 01	1 6274 02	1 6274 03	1 6274 04	1 6276 18	1 6273 01

При монтаже медных труб и труб из мягкой стали рекомендуется использовать опорные гильзы. Для безупречного монтажа рекомендуется резьбу болта или гайки, а также само зажимное кольцо смазывать силиконовой смазкой. Обратите внимание на нашу инструкцию по монтажу.

☑ Присоединение к полимерным трубам

Балансировочные вентили R=1/2" (DN15) предназначены для подключения металлополимерных труб. К специальным муфтам монтируется адаптер и фитинги для полимерных труб. Исполнение и размеры см. в каталоге ГЕРЦ.

Диаметр трубы, мм	14 x 2	16 x 2	16 x 2,2	17 x 2	17 x 2,5
Клапан, DN	15				
Адаптер, номер заказа	–	–	1 6266 01	1 6266 01	1 6266 01
Присоединение к полимерным трубам „K“	1 6092 02	1 6092 01	1 6097 12	1 6097 04	1 6097 05
Присоединение к полимерным трубам	–	–	1 6098 12	1 6098 04	1 6098 05

Диаметр трубы, мм	18 x 2	18 x 2,5	20 x 2	20 x 2,5	20 x 3,5
Клапан, DN	15				
Адаптер, номер заказа	1 6266 01	1 6266 01	1 6266 01	1 6266 01	1 6266 01
Присоединение к полимерным трубам	1 6098 07	1 6098 06	1 6098 08	1 6098 11	1 6098 10

Диаметр трубы, мм	14 x 2	16 x 2	16 x 2,2	17 x 2	17 x 2,5
Клапан, DN	20				
Адаптер, номер заказа	1 6266 20	1 6266 20	1 6266 20	1 6266 20	1 6266 20
Присоединение к полимерным трубам	1 6098 02	1 6098 03	1 6098 12	1 6098 04	1 6098 05

Диаметр трубы, мм	18 x 2	18 x 2,5	20 x 2	20 x 2,5	20 x 3,5
Клапан, DN	20				
Адаптер, номер заказа	1 6266 20	1 6266 20	1 6266 20	1 6266 20	1 6266 20
Присоединение к полимерным трубам	1 6098 07	1 6098 06	1 6098 08	1 6098 11	1 6098 10

Диаметр трубы, мм	14 x 2	16 x 2	16 x 2,2	17 x 2	17 x 2,5
Клапан, DN	25				
Адаптер, номер заказа	P 1928 05	P 1928 05	P 1928 05	P 1928 05	P 1928 05
Присоединение к полимерным трубам	1 6098 02	1 6098 03	1 6098 12	1 6098 04	1 6098 05

Диаметр трубы, мм	18 x 2	18 x 2,5	20 x 2	20 x 2,5	20 x 3,5	25 x 3,5	26 x 3
Клапан, DN	25						
Адаптер, номер заказа	P 1928 05	P 1928 05	P 1928 05	P 1928 05	P 1928 05	1 6266 03	1 6266 03
Присоединение к полимерным трубам	1 6098 07	1 6098 06	1 6098 08	1 6098 11	1 6098 10	–	–

Конструктивные особенности

Направление потока

Вращающийся конус, защищенный от срыва, обеспечивает проток воды через вентиль в двух направлениях. Диаграммы действительны для направления потока согласно чертежу.

Уплотнение седла

Термостойкое эластичное уплотнение седла защищено от коррозии.

Уплотнение шпинделя

Уплотнительные кольца обеспечивают надежную герметизацию и легкий ход шпинделя вентиля. Гайку втулки с уплотнительными кольцами можно заменять. Номер заказа: 1 6705 00.

Преднастройка

Во избежании потерь воды предварительная настройка производится посредством ограничения хода шпинделя в системе под давлением.

Указатель преднастройки (1 6517 05) в виде пластиковой бирки крепится на вентиль или трубопровод. Выполненная настройка маркируется удалением меток (прервать, обрезать) при полных цифровых и долевых оборотах. Тем самым можно контролировать изначально проведенную при регулировке системы настройку, а также снова устанавливать ее, не ведя записей.

Кожухи теплоизоляционные 4095

Для теплоизоляции и избежании тепловых потерь рекомендуется монтаж теплоизоляционных кожухов. Они состоят из двух сцепляемых друг с другом полукожухов и покрытия шпинделя. Детали соединяются внахлестку и держатся с помощью стяжек. Возможно снятие и повторное использование кожухов, например для дополнительной настройки. Теплоизоляционные кожухи могут применяться при рабочей температуре до 120 °C. Исполнение и размеры см. в каталоге ГЕРЦ.

Измерение перепада давления

Балансировочный вентиль ШТРЕМАКС-М с двумя измерительными клапанами (установленными до и после седла вентиля). При применении соответствующего измерительного прибора можно измерить перепад давления и определить ступень преднастройки. Кроме того, измерительный компьютер ГЕРЦ (8900 или 8903) показывает фактический расход проходящего потока в данный момент (см. руководство по измерительным приборам).

Измерительные клапаны

Оба измерительных клапана выполнены с эластичным уплотнением: Измерительный компьютер ГЕРЦ располагает соответствующими соединительными муфтами с уплотнительным кольцом и стопорным винтом, что обеспечивает надежное закрепление на измерительных клапанах. Перед измерением следует надеть и зафиксировать соединительные муфты. Только после этого измерительный клапан открывается приблизительно на половину оборота. По окончании процесса измерения следует по аналогии сначала закрыть измерительный клапан и лишь затем снять соединительные муфты с клапана.

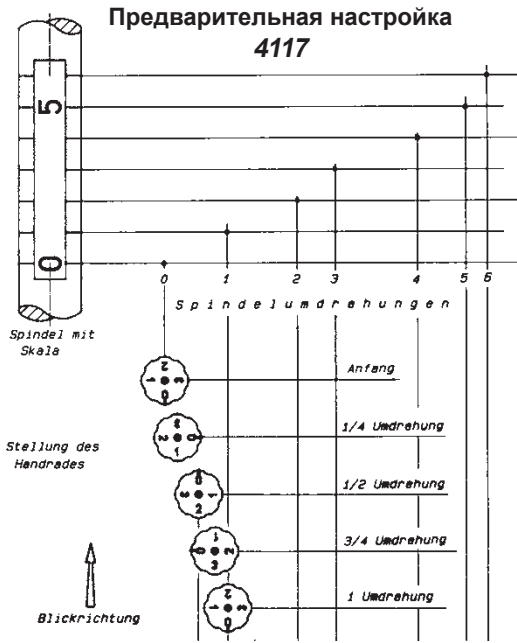
Преднастройка Установка и фиксация с помощью измерительного прибора

1. Вентиль ШТРЕМАКС-М поставляется с полностью открытой преднастройкой (максимальный расход).
 2. После подключения прибора, измеряющего перепад давления, и установки правильного дроссельного положения (см. руководство к измерительному прибору) ослабить фиксирующую гайку и, не изменяя положения шпинделя, вручную повернуть до упора втулку преднастройки (правый поворот).
 3. Закрепить втулку с помощью фиксирующей гайки.
 4. Демонтировать измерительный прибор согласно инструкции.
- При закрытом клапане можно теперь определить соответствующее значение предварительной настройки.

Предварительная регулировка с помощью втулки

1. Закрыть вентиль.
2. Ослабить фиксирующую гайку.
3. Вращая втулку, установите нужное значение на шкале шпинделя. Возможные значения настройки Вы найдете в наших диаграммах.
4. Закрепите втулку на нужном значении с помощью фиксирующей гайки. Внимание! Во время процесса настройки клапан должен оставаться закрытым!

Предварительная настройка с помощью маховичка

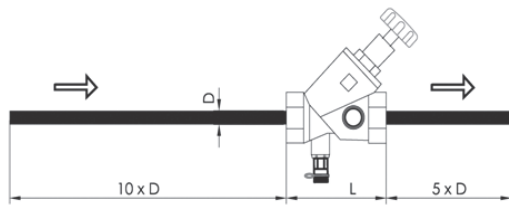


Значения предварительной настройки совпадают с числом поворотов маховичка. Один поворот соответствует одной ступени преднастройки. Если шкалы не видно, настройку можно осуществить, считая количество поворотов маховичка (от закрытого положения клапана). На маховике нанесены числа и отметки, позволяющие осуществить настройку по четвертям.

Процесс настройки

1. Закрыть вентиль.
2. Ослабить фиксирующую гайку.
3. Настроить на нужное значение, считая число поворотов маховичка.
4. Завернуть втулку предварительной настройки до упора и закрепить фиксирующей гайкой.

Измерение



Для получения достоверных результатов измерения необходимо соблюдать следующие рекомендации. Расстояние прямого участка трубы от входа потока до вентиля должно составлять не менее 10 диаметров трубы и 5 диаметров трубы после вентиля. При использовании этиленгликоля как средства от замерзания меняется плотность теплоносителя, которую обязательно необходимо учитывать при измерении перепада давления.

Поправочные коэффициенты f при измерениях

Температура, °C	Этиленгликоль 34%	Этиленгликоль 40%	Этиленгликоль 44%
-20	1,98	2,133	2,235
-15	1,833	1,9908	2,096
-10	1,737	1,8738	1,965
-5	1,649	1,7702	1,851
0	1,567	1,6744	1,746
5	1,482	1,5876	1,658
10	1,412	1,505	1,567
15	1,342	1,4254	1,481
20	1,281	1,3554	1,405
25	1,226	1,2956	1,342
30	1,163	1,2284	1,272
35	1,123	1,1848	1,226
40	1,079	1,136	1,174
45	1,04	1,0928	1,128
50	1	1,0528	1,088
55	0,974	1,0214	1,053
60	0,947	0,9938	1,025
65	0,926	0,9714	1
70	0,912	0,9528	0,98
75	0,893	0,9332	0,96
80	0,884	0,9242	0,951

$$dP_R / f = dP_{Display}$$

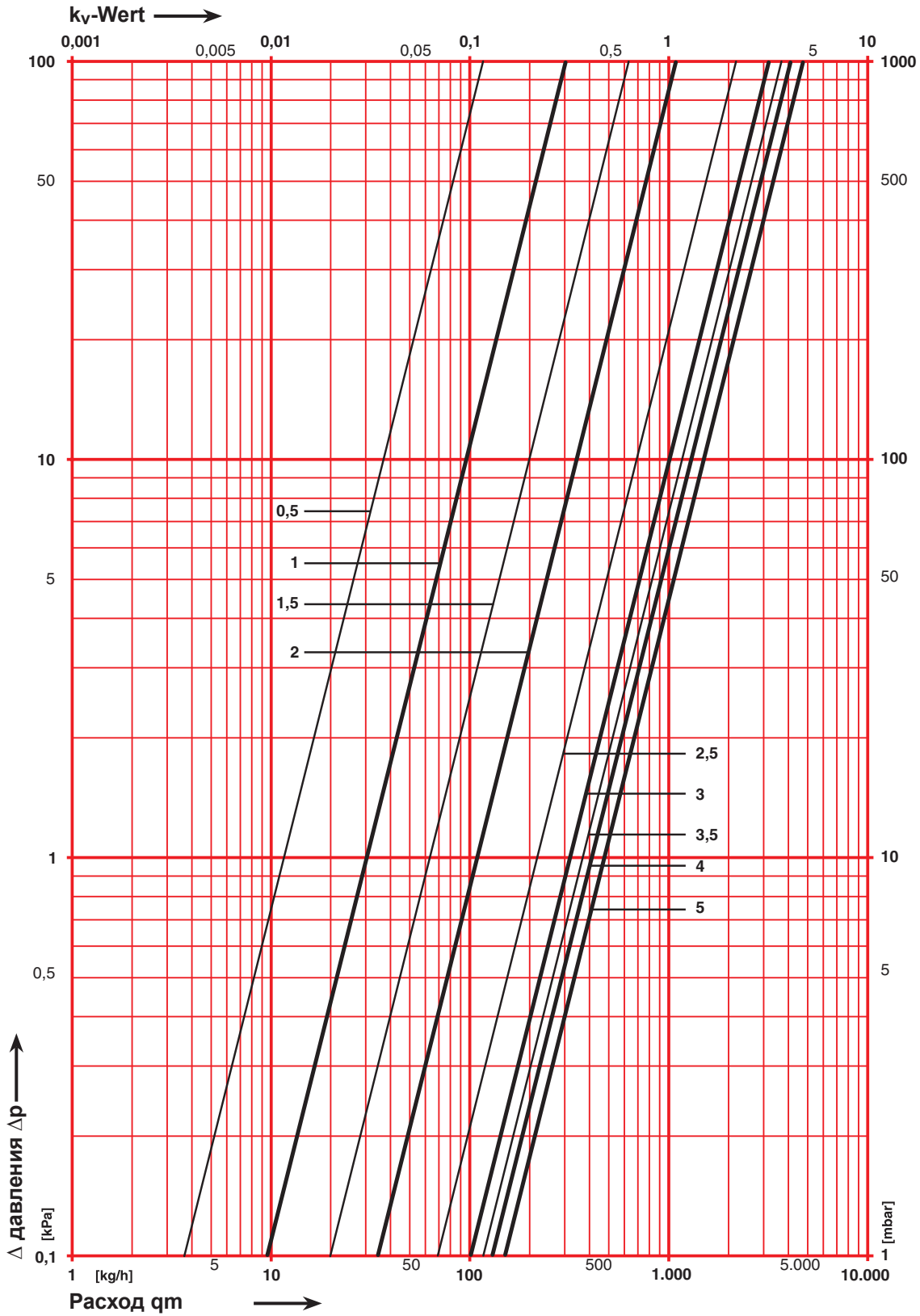
$$Q_R / \sqrt{f} = Q_{Display}$$

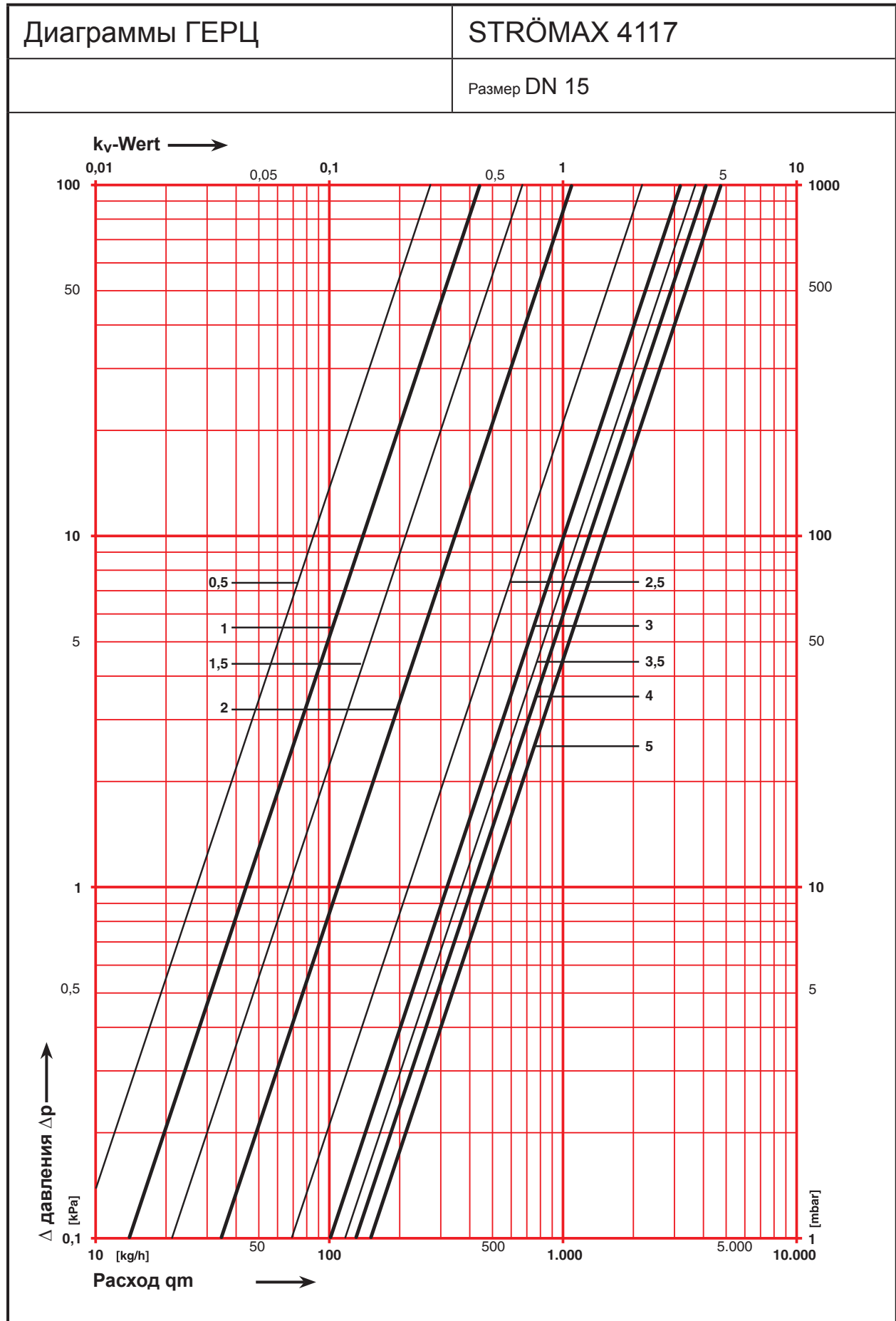
- dPR Действительная разность давления
- dPDisplay Разность давления на дисплее
- QR Действительный расход воды
- QDisplay Расход воды на дисплее
- f Корректирующий фактор из таблицы

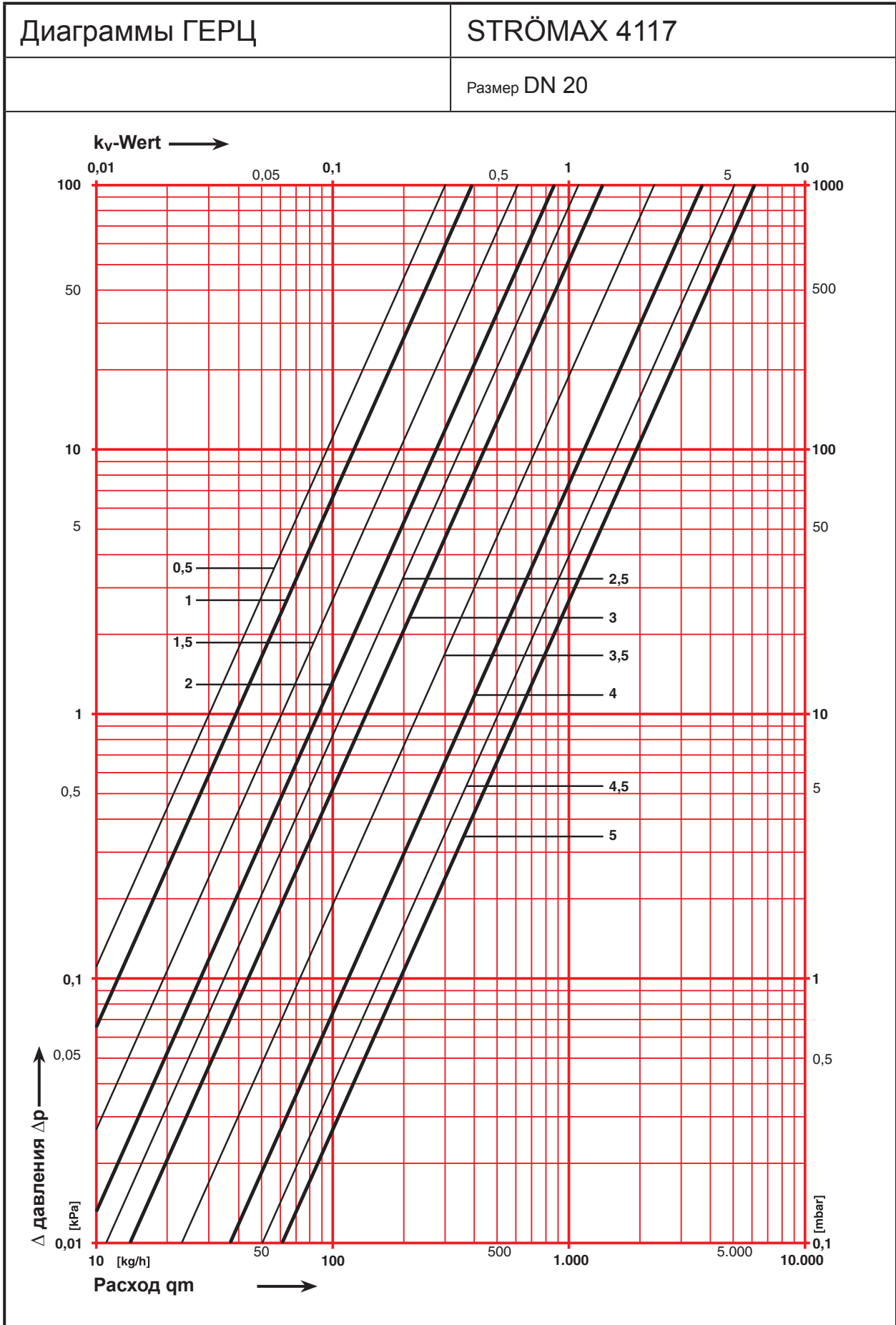
Диаграммы ГЕРЦ

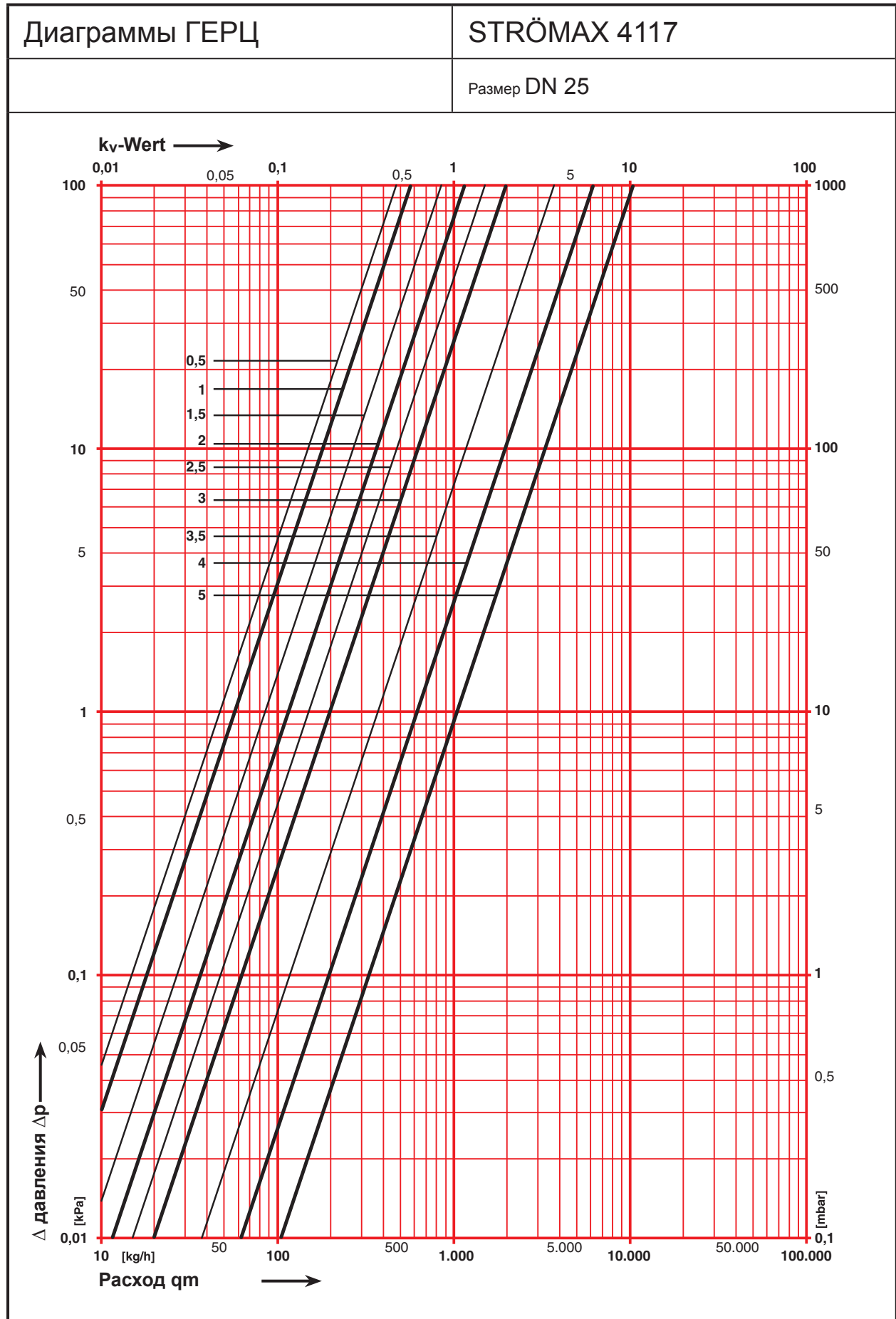
STRÖMAX 4117

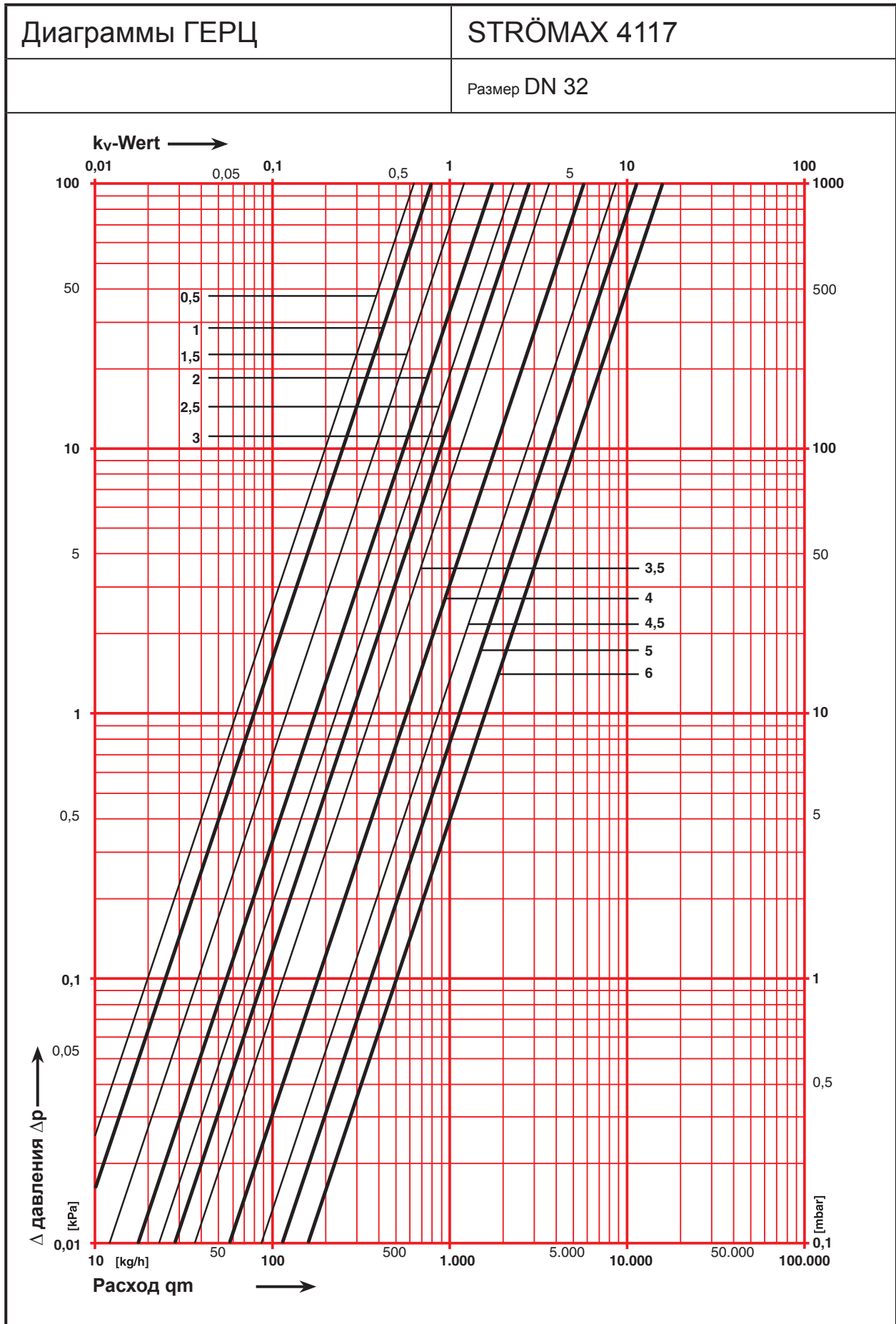
Размер DN 15 LF

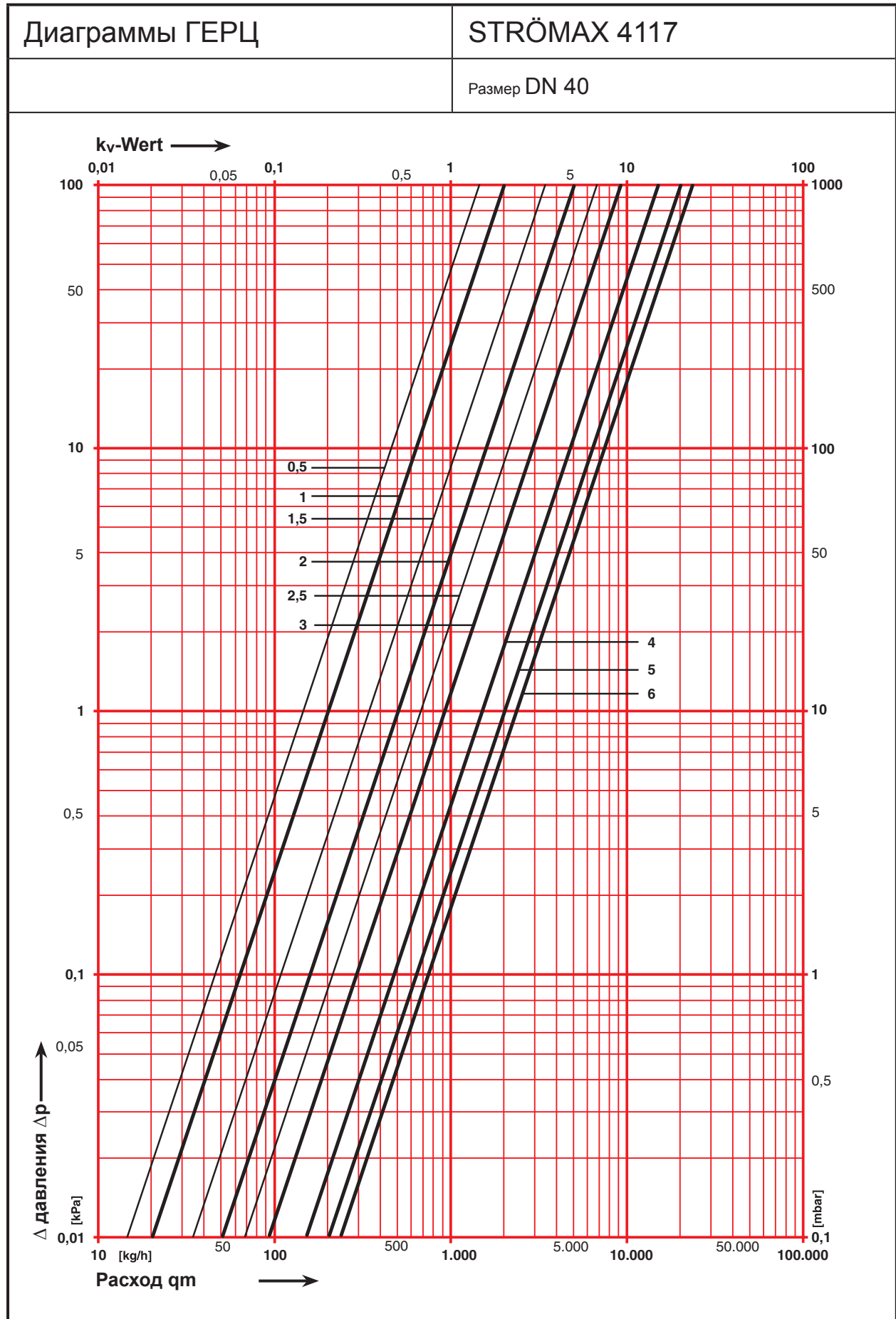


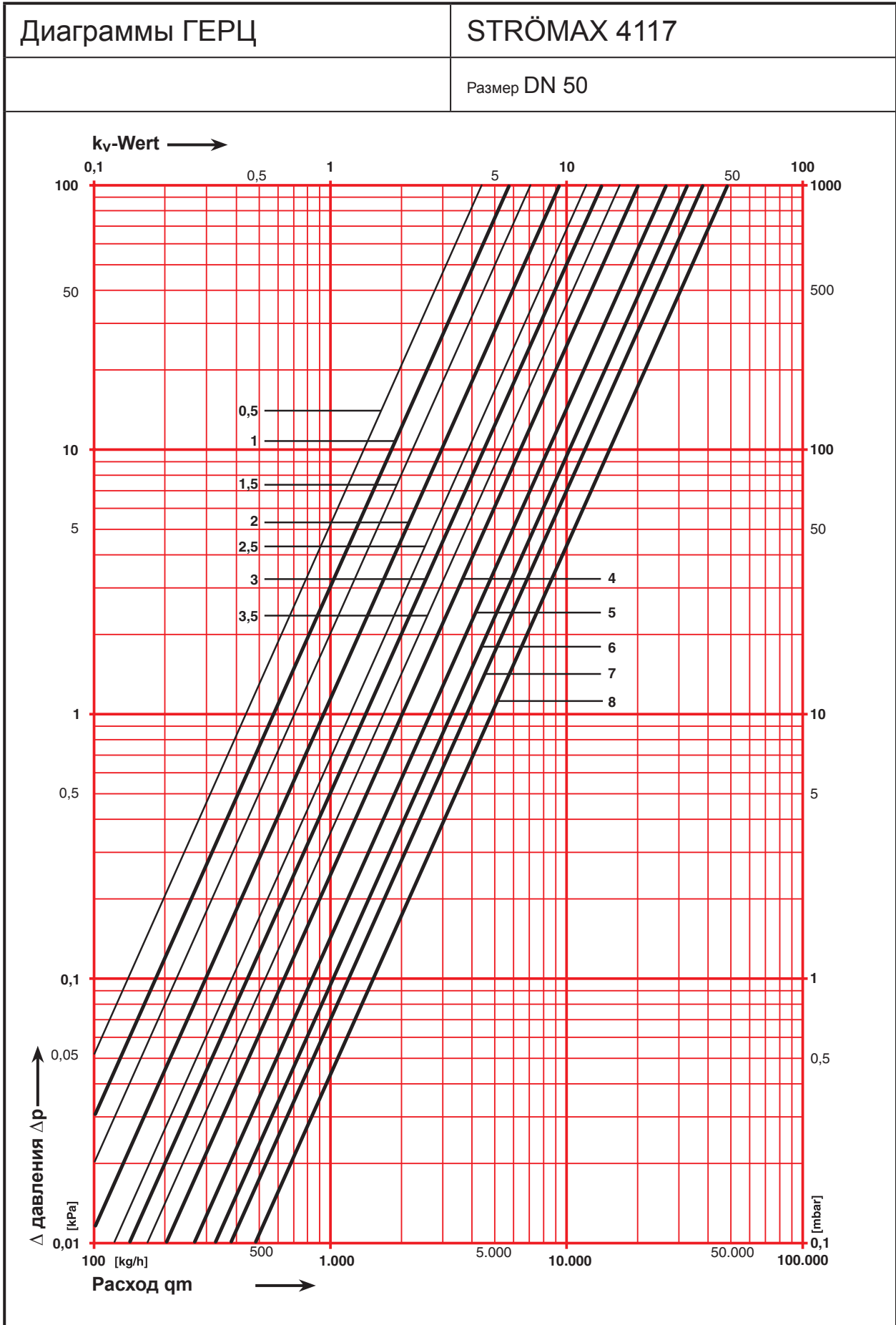


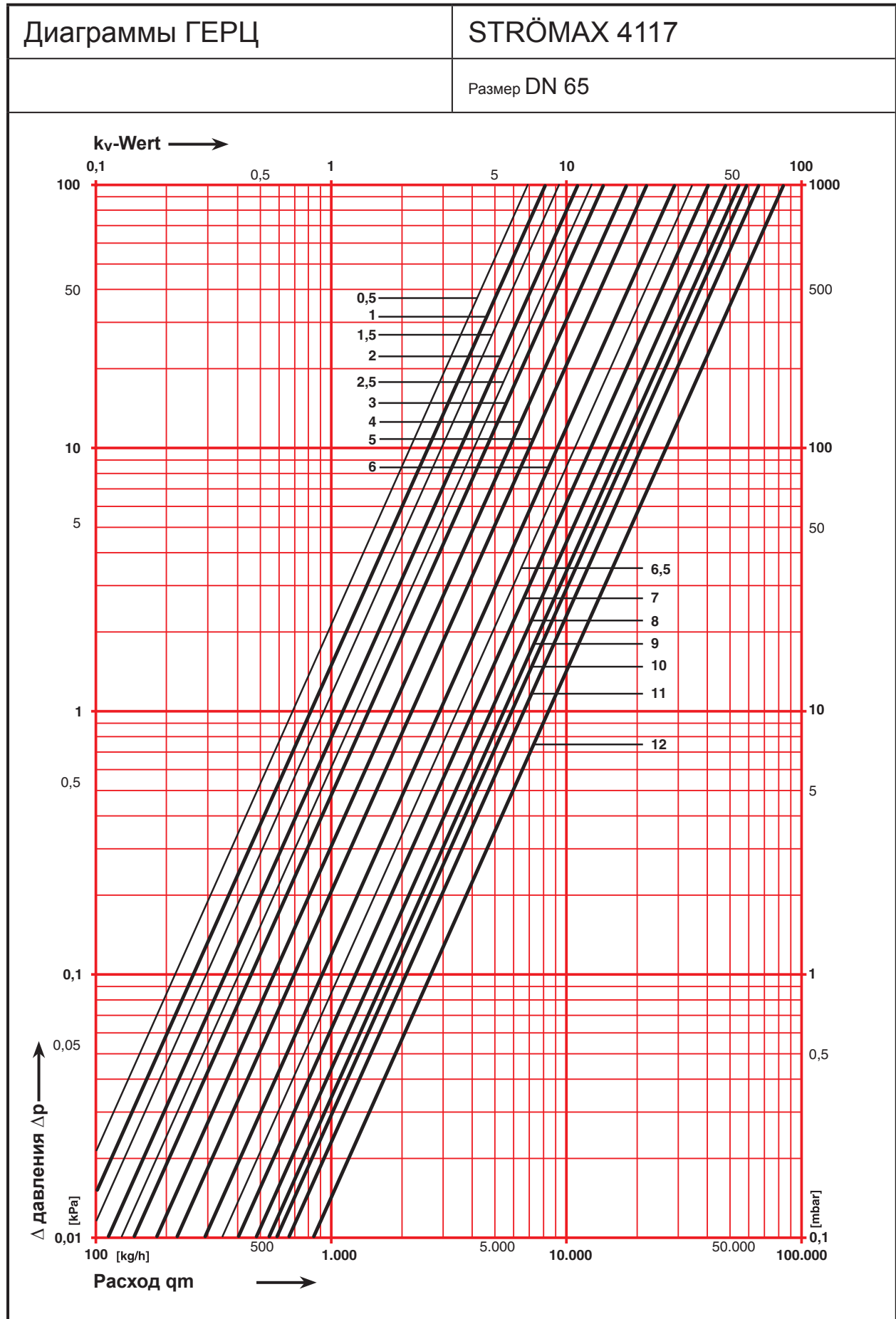


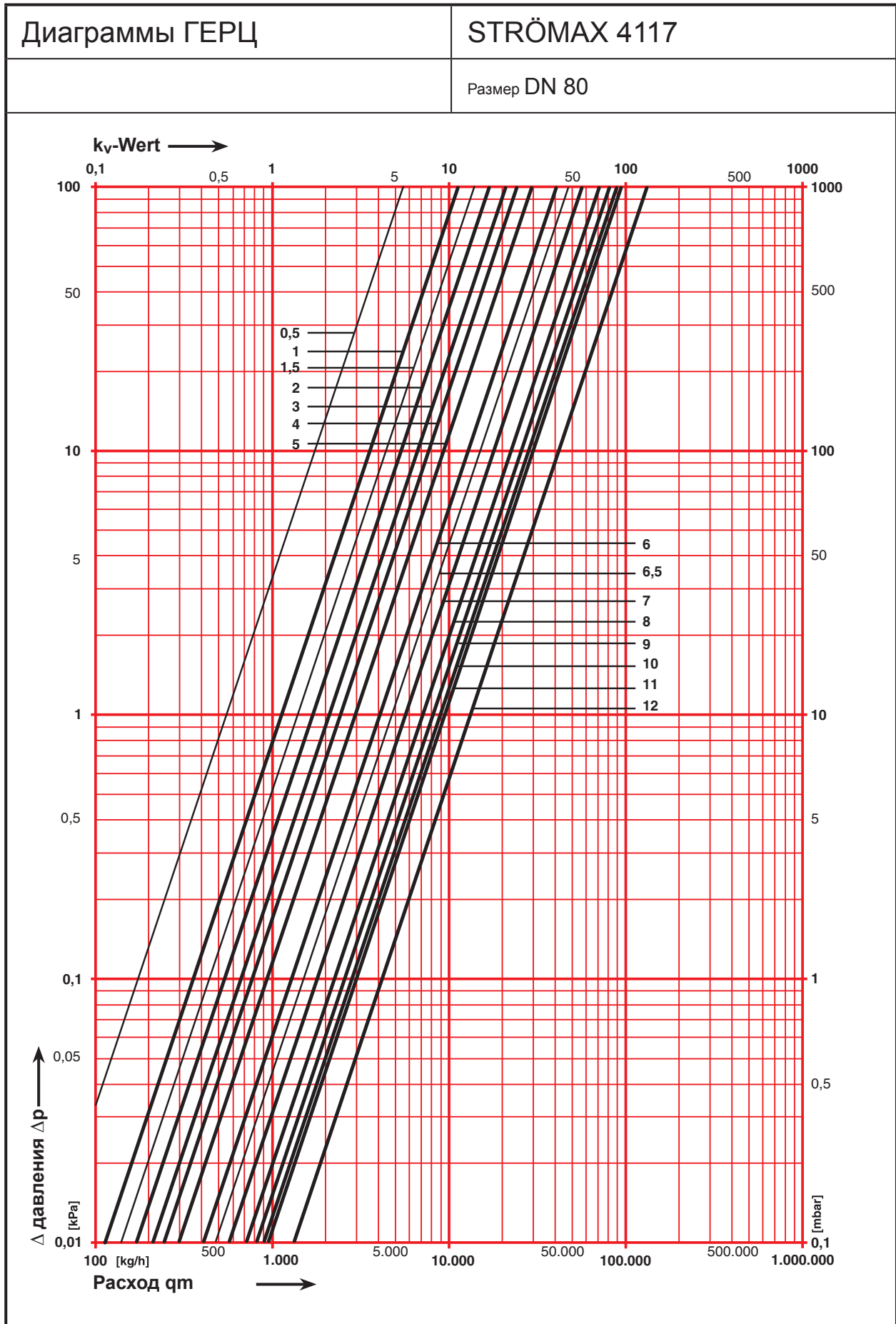


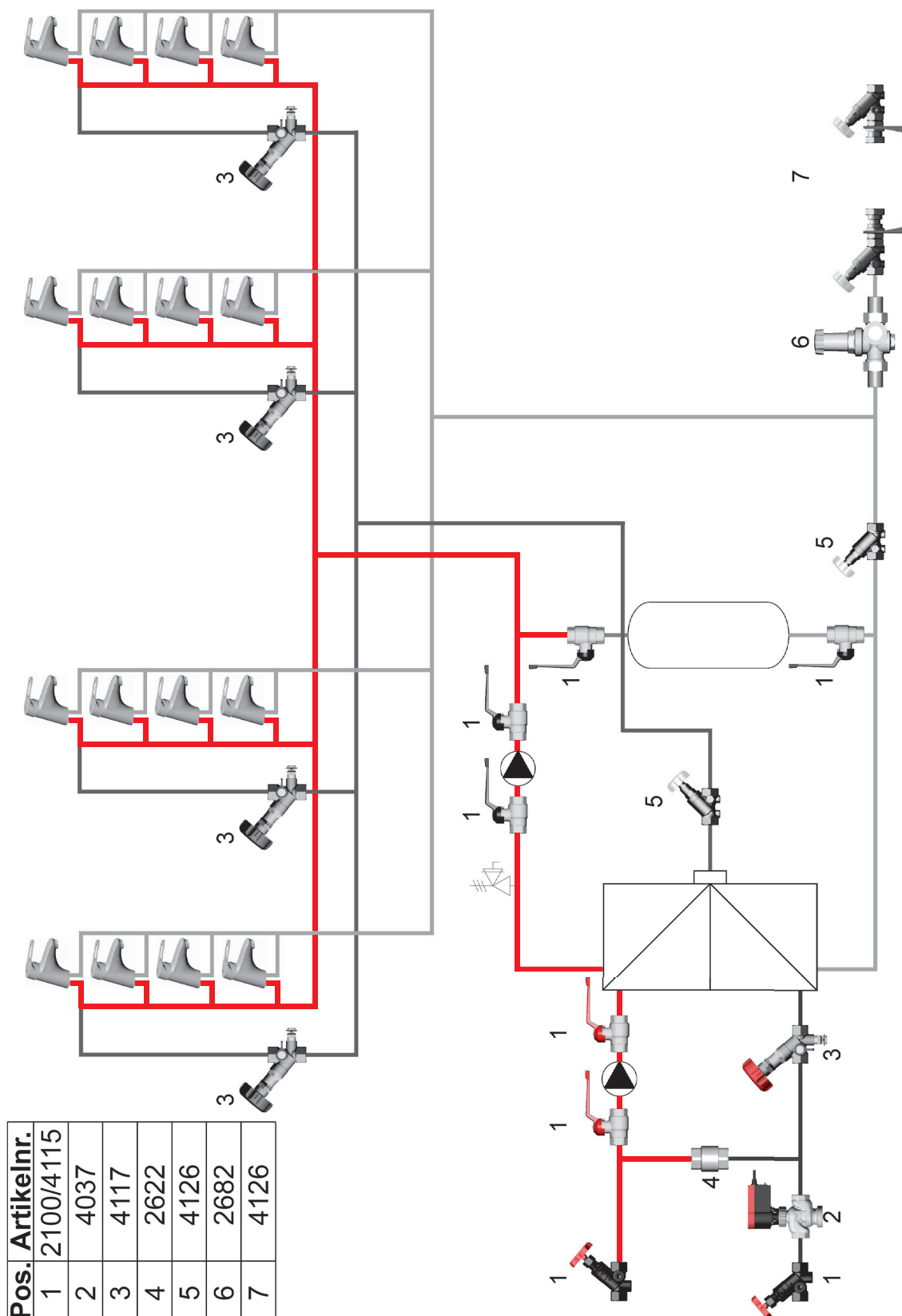












Все без исключения сведения, содержащиеся в данном документе, соответствуют имеющейся информации к моменту выпуска в печать и служат только в информационных целях. Изменения вносятся по мере технического совершенствования. Под приведенными иллюстрациями подразумевается символическое изображение, в связи с чем существует возможность отличия изображения от реальных изделий. Возможные цветовые отклонения обусловлены полиграфическим исполнением. Возможно различие в продукции, специально изготавливаемой для различных стран. Фирма „ГЕРЦ“ оставляет за собой право на изменение технических спецификаций и функций. По всем вопросам обращайтесь в ближайшее представительство фирмы „ГЕРЦ“.