

R586R

Насосные группы быстрого монтажа



R586RY101



R586RY102



R586RY103



R586RY104



R586RY111



R586RY112



R586RY113



R586RY114



Блок с изоляцией и приводом (опция)

Насосные группы быстрого монтажа R586R предназначены для организации отдельных циркуляционных контуров отопления или охлаждения (R586RY104-114 только для отопления).

Версии R586RY101-102-103-104 укомплектованы циркуляционным насосом с низким энергопотреблением, запорными шаровыми кранами со встроенными термометрами, обратным клапаном на обратной магистрали, жесткой изоляцией из вспененного полипропилена (EPP).

Группы R586RY102-103 R586RY112-113 оснащены смесительными клапанами с возможностью установки электрических приводов (опция) для автоматического управления.

Группы R586RY104 и R586RY114 оснащены энергонезависимым термостатическими смесительными клапанами.

Температуру подачи можно регулировать автоматически приводами смесительных клапанов и с помощью дополнительных электронных средств управления.



© ВИДЕО.

Наведите смартфон или планшет на QR-код, чтобы просмотреть видеоролик.

➤ Описание

Код	Применение	Изменение монтажного положения подачи и обратки	Циркуляционный насос	Клапан смесительный	Привод (опция)
R586RY101	Отопление/охлаждение	да	Wilo Para 25/7	-	
R586RY102	Отопление/охлаждение	да	Wilo Para 25/7	Смесительный (R296)	K275Y002/011/013
R586RY103	Отопление/охлаждение	нет	Wilo Para 25/7	Смесительный (R297)	K275Y002/011/013
R586RY104	Отопление/охлаждение	да	Wilo Para 25/7	Смесительный термостатический	-
R586RY111	Отопление/охлаждение	да	нет	-	
R586RY112	Отопление/охлаждение	да	нет	Смесительный (R296)	K275Y002/011/013
R586RY113	Отопление/охлаждение	нет	нет	Смесительный (R297)	K275Y002/011/013
R586RY114	Отопление	да	нет	Смесительный термостатический	-

Дополнительные компоненты

- K275Y002 привод со встроенным регулятором температуры
- K275Y011: Трехпозиционный привод, управляемый с помощью дополнительного терморегулятора (KLIMAbus)
- K275Y013: привод с управлением 0 ÷ 10 В, с помощью дополнительного терморегулятора (KLIMAbus)
- R284Y021: Комплект дифференциального байпаса (перепускной двухходовой клапан)
- R252Y001: клапан шаровый запорный 1" F x 1 1/2" F, для установки перед насосной группой быстрого монтажа
- KLIMAbus thermoregulation: Контроль температуры KLIMAbus: модуль управления, термостаты, комнатные датчики, и т.д.

Совместимые циркуляционные насосы

- Wilo Para - монтажная длина 180 мм ,подсоединение G 1-1/2" M
- Grundfos Alpha series - монтажная длина 180 мм ,подсоединение G 1-1/2" M

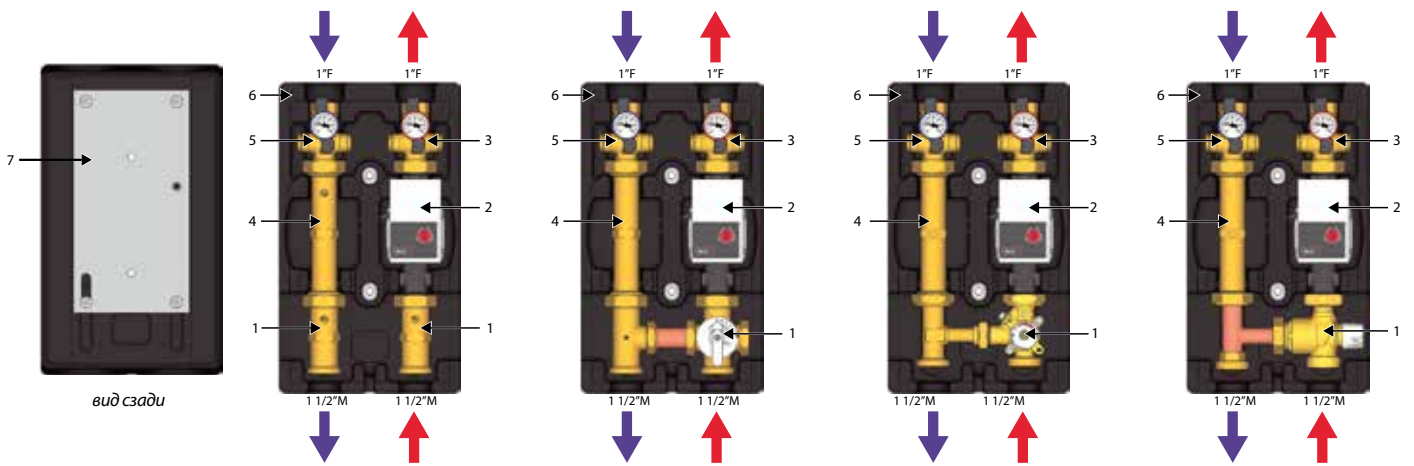
➤ Технические характеристики

- Среда: вода, растворы этиленгликоля (до 50%)
- Диапазон рабочих температур: от 5 до 100°C (от 5 до 95°C для R586RY104, R586R114)
- Максимальное рабочее давление: 10 бар (5 бар для R586RY104, R586R114)
- Соединения:
 - со стороны системы: 1" F ISO 228
 - со стороны контура циркуляции: 1 1/2" M ISO 228
 - Межосевое расстояние (подача-обратка): 125 мм
- Насос:
 - Wilo Yonos Para 25/6, 180 мм
 - Проставка трубка сталь оцинкованная, 180 мм (для версий без насоса)
- Шаровые краны с местом для установки термометров (0 - 120°C) и соединения для комплекта байпаса
- Встроенный обратный клапан в обратном трубопроводе
- Изоляция EPP, плотность 35 кг/м³
- Пластина для настенного монтажа

➤ Материалы

- Шаровые краны, арматура:
 - корпус латунь CW617N;
 - уплотнение PTFE;
 - ручка пластиковая.
- Изоляция из вспененного полипропилена (EPP).
- Уплотнения: EPDM.

Конструктивные элементы



Позиция	R586RY101	R586RY111	R586RY102	R586RY112	R586RY103	R586RY113	R586RY104	R586RY114
1	Латунный фитинг		Смесительный клапан R296		Смесительный клапан R297		Смесительный клапан термостатический	
2	Насос	Проставка трубка	Насос	Проставка трубка	Насос	Проставка трубка	Насос	Проставка трубка
3	Шаровый кран с термометром со штуцерами для подключения комплекта байпаса		Шаровый кран с термометром со штуцерами для подключения комплекта байпаса		Шаровый кран с термометром со штуцерами для подключения комплекта байпаса		Шаровый кран с термометром со штуцерами для подключения комплекта байпаса	
4	Проставка трубка		Проставка трубка		Проставка трубка		Проставка трубка	
5	Шаровый кран с термометром со штуцерами для подключения комплекта байпаса		Шаровый кран с термометром со штуцерами для подключения комплекта байпаса		Шаровый кран с термометром со штуцерами для подключения комплекта байпаса		Шаровый кран с термометром со штуцерами для подключения комплекта байпаса	
6	Теплоизоляция		Теплоизоляция		Теплоизоляция		Теплоизоляция	
7	Пластина для настенного монтажа		Пластина для настенного монтажа		Пластина для настенного монтажа		Пластина для настенного монтажа	

➤ Рекомендации по монтажу и эксплуатации

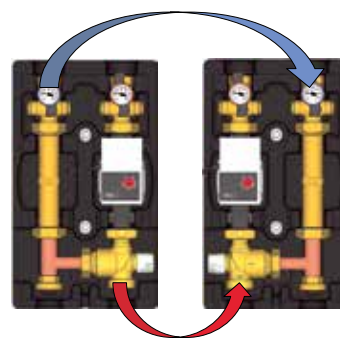
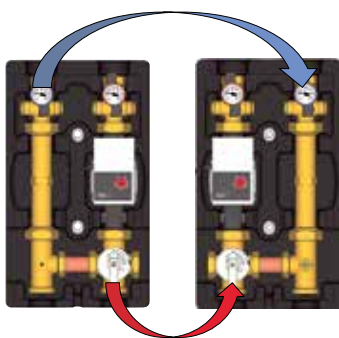
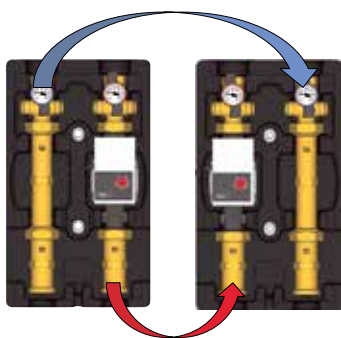
Инверсия подающей и обратной линий

Группы R586RY101-111-102-112-104-114 имеют возможность изменения монтажного положения подающей и обратной магистрали.

R586RY101 - R586RY111

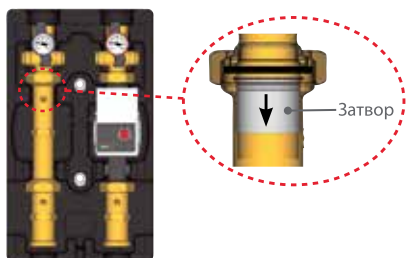
R586RY102 - R586RY112

R586RY104 - R586RY114

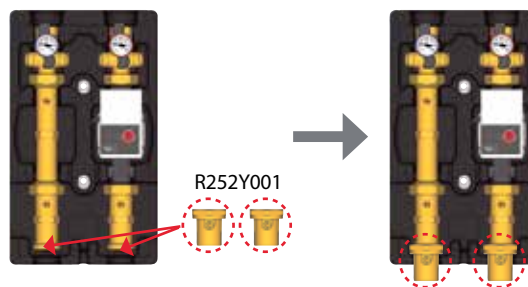


Группы R586RY103 и R586RY113 не являются обратимыми

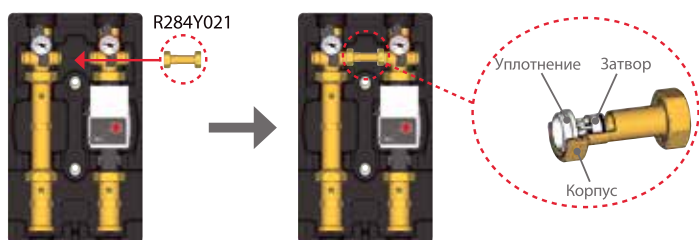
Все группы R586R снабжены обратным клапаном, расположенным в верхней части трубки-проставки на обратной магистрали.



Встроенный обратный клапан в обратном трубопроводе.



Для перекрытия потока теплоносителя дополнительно можно установить запорные шаровые клапаны R252Y001

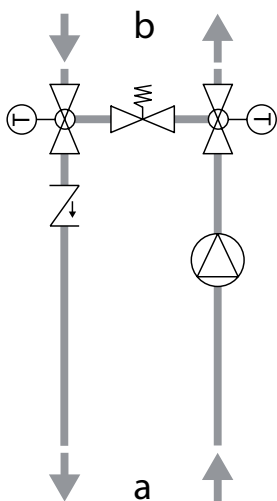


Для защиты насоса от перегрузок при снижении потребного расхода теплоносителя в контуре необходимо использовать перепускной байпас с дифференциальным клапаном. Для этих целей предназначен комплект R284Y021, который состоит из латунного патрубка со встроенным обратным дифференциальным клапаном с фиксированной настройкой 5 м вод.ст., двух накидных гаек и тефлоновых уплотнений.

R586RY101, R586RY111

Функционирование

Распределительные группы R586RY101 R586RY111 без смесительного клапана могут быть использованы в системах отопления, охлаждения, подготовки ГВС.



a

Подающая и обратная магистрали центральной системы отопления

b

Подающая и обратная магистрали контура регулирования



Циркуляционный насос (только для группы R586RY101)



Клапан обратный



Шаровой кран с термометрами и штуцерами

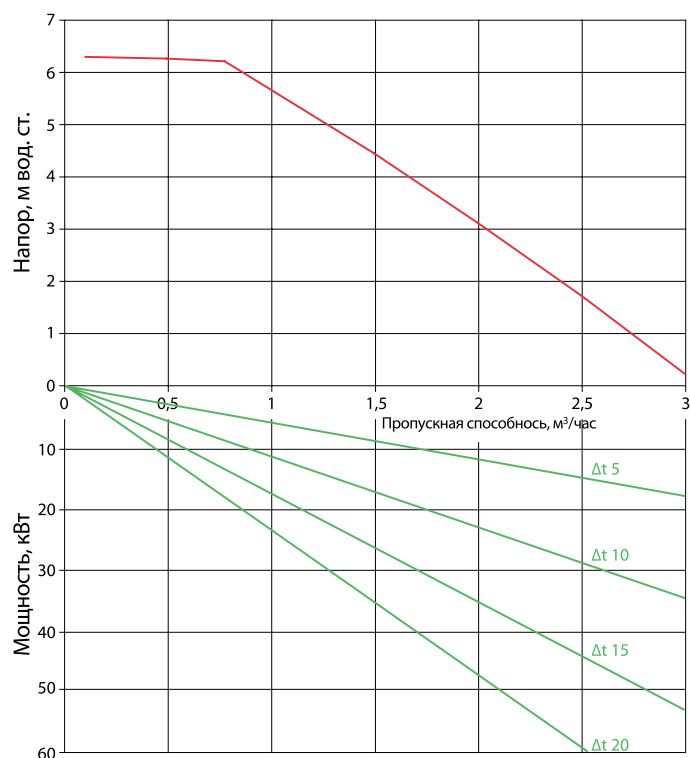


Комплект байпаса с дифференциальным клапаном (опция)

Технические характеристики

- Диапазон рабочих температур: 5 - 100° C
- Максимальное рабочее давление: 6 бар
- Подключения:
 - Подающая и обратная магистрали контура регулирования 1" F ISO 228;
 - Подающая и обратная магистрали центральной системы отопления 1 1/2" M ISO 228;
- Межосевое расстояние подачи – обратки 125 мм
- Вес:
 - 5,8 кг (R586RY101 с насосом);
 - 4,0 кг (R586RY111 без насоса)

Рабочие характеристика насоса (для R586RY101)



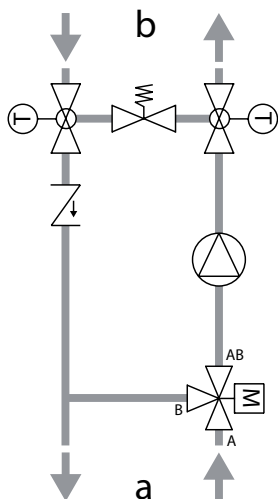
Материалы

- Корпус, арматура, гайки, патрубки: латунь CW617N
- Уплотнения: EPDM, PTFE, FKM
- Изоляция из вспененного полипропилена (EPP)

R586RY102, R586RY112

Функционирование

Распределительные группы R586RY102, R586RY112 со смесительным клапаном R296 могут быть использованы в системах отопления и охлаждения для регулирования температуры подачи теплоносителя. Регулирование возможно в ручном режиме или автоматическом режиме с использованием привода терморегуляции KLIMAbus.



a Подающая и обратная магистрали центральной системы отопления

b Подающая и обратная магистрали контура регулирования



Циркуляционный насос (только для группы R586RY101)



Клапан обратный



Шаровой кран с термометрами и штуцерами



Комплект байпаса с дифференциальным клапаном (опция)



Смесительный клапан с приводом

Установка привода

На смесительный клапан могут быть установлены приводы K275Y002 или K275Y013.

Для установки привода необходимо снять верхнюю панель теплоизоляции и вырезать в ней отверстие по форме контура на месте для установки привода.



Технические характеристики

- Диапазон рабочих температур: 5 - 100° C
- Максимальное рабочее давление: 6 бар
- Подключения:
 - Подающая и обратная магистрали контура регулирования 1" F ISO 228;
 - Подающая и обратная магистрали центральной системы отопления 1 1/2" M ISO 228;
- Межосевое расстояние подачи - обратки 125 мм
- Вес:
 - 6,8 кг (R586RY102 с насосом);
 - 5,0 кг (R586RY112 без насоса)

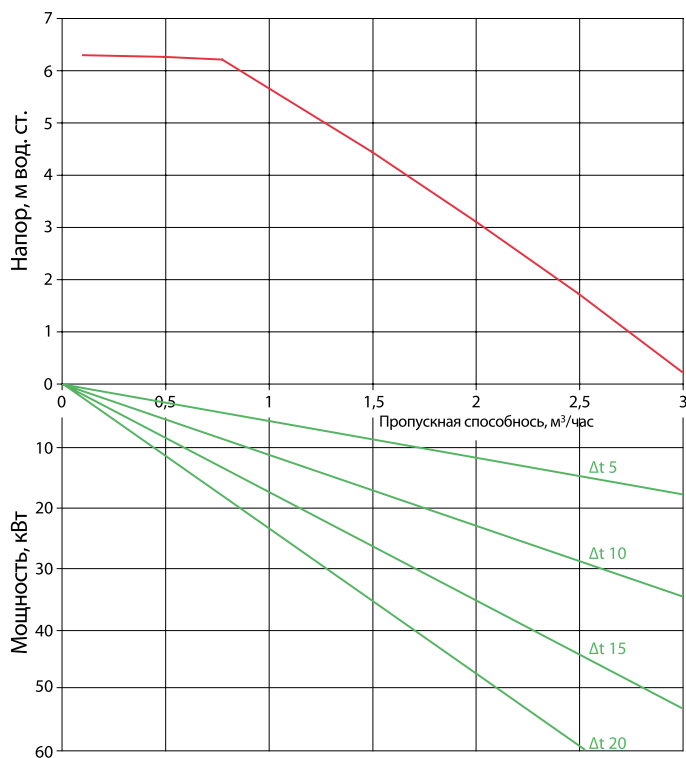
Материалы

- Корпус, арматура, гайки, патрубки: латунь CW617N
- Уплотнения: EPDM, PTFE, FKM
- Изоляция из вспененного полипропилена (EPP)

Пропускная способность смесительного клапана

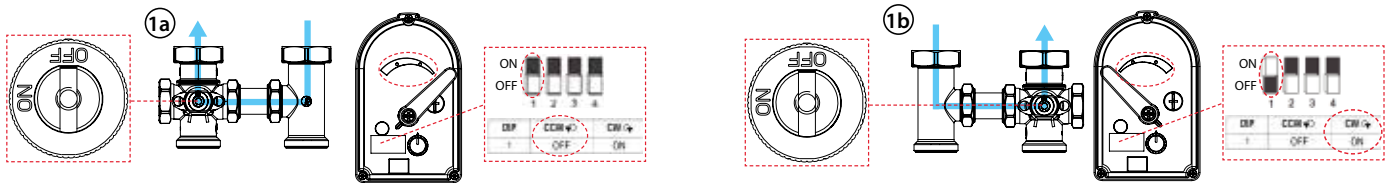
Положение ручки управления	0 (B -> AB)	1	2	3	4	5 (A -> AB)
Kv (AB)	2,0	4,8	7,8	9,8	14,1	18,9

Рабочие характеристика насоса (для R586RY102)



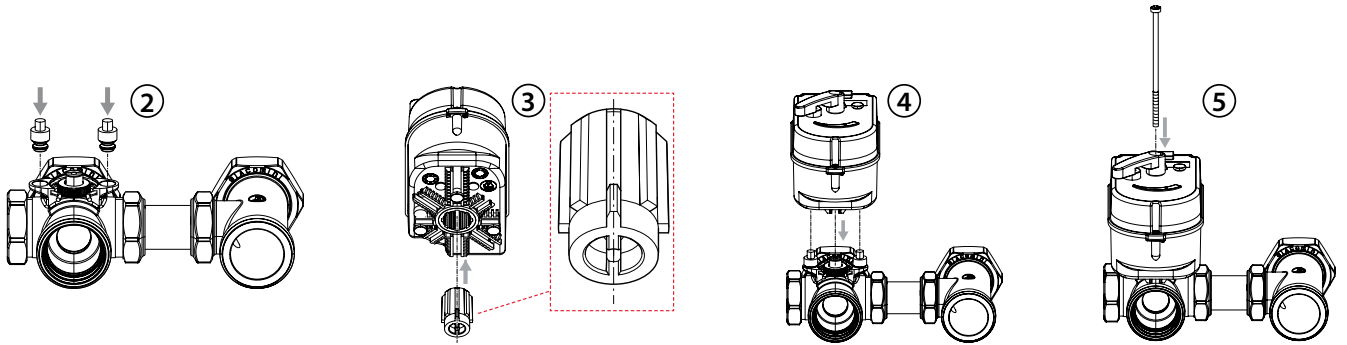
Установка привода K275Y002

Для установки привода K275Y002 перевести ручку с указателем в положение "0" на шкале, привод установить в закрытое положение. При левом расположении клапана (байпас слева) переключатель привода DIP1 должен быть установлен в положение OFF.



При правом расположении клапана (байпас справа) переключатель привода DIP1 должен быть установлен в положение ON.

Последовательность установки привода на клапан показана на рисунках

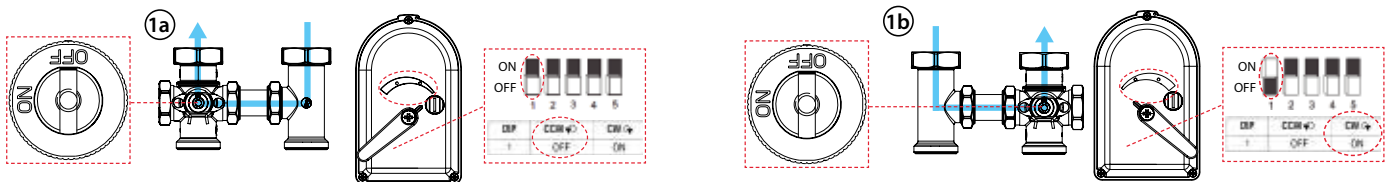


Датчик температуры должен быть установлен после насоса, не далее 1,5 м от смесительного клапана с приводом.

- Для монтажа накладного датчика использовать комплект, поставляемый вместе с приводом. Устанавливать датчик на плоскую контактную поверхность.
- Погружной датчик устанавливать в специальной гильзе R227Y003 (опция) на глубину 1/2 диаметра трубы. Для этого гильзу установить в штуцер шарового крана. Кабель погружного датчика защитить от механических и тепловых повреждений

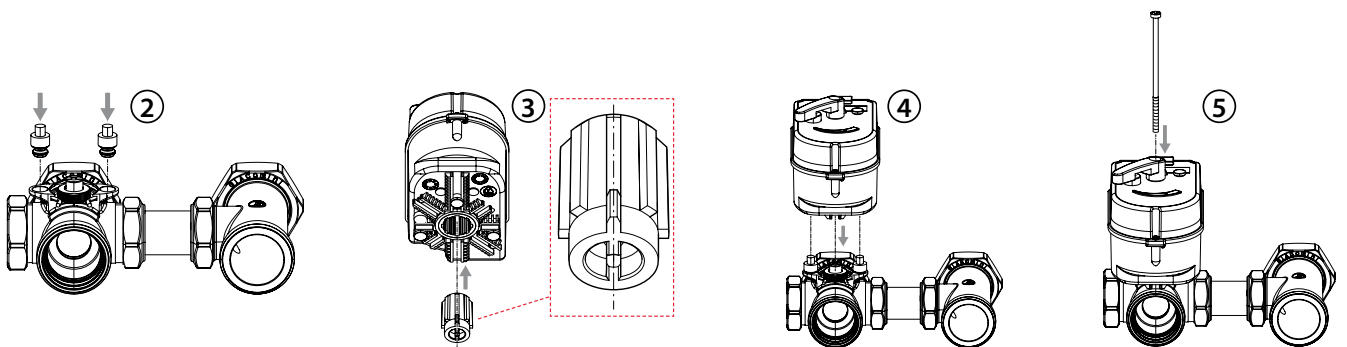
Установка привода K275Y013

Для установки привода K275Y002 перевести ручку с указателем в положение "0" на шкале, привод установить в закрытое положение. При левом расположении клапана (байпас слева) переключатель привода DIP1 должен быть установлен в положение OFF.



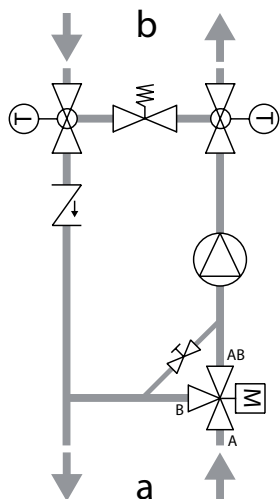
При правом расположении клапана (байпас справа) переключатель привода DIP1 должен быть установлен в положение ON.

Последовательность установки привода на клапан показана на рисунках.



R586RY103 - R586RY113

Распределительные группы R586RY103, R586RY113 со смесительным клапаном R297 могут быть использованы в системах отопления и охлаждения для регулирования температуры подачи теплоносителя. Регулирование возможно в ручном режиме или автоматическом режиме с использованием привода терморегуляции KLIMAbus. Смесительный клапан оснащен регулируемым байпасом для обеспечения функции фиксированной рециркуляции контура. Положение смесительного клапана фиксированное, т.е. изменение расположения подающей и обратной магистралей невозможно.



a

Подающая и обратная магистрали центральной системы отопления

b

Подающая и обратная магистрали контура регулирования



Циркуляционный насос (только для группы R586RY101)



Клапан обратный



Шаровой кран с термометрами и штуцерами



Комплект байпаса с дифференциальным клапаном (опция)



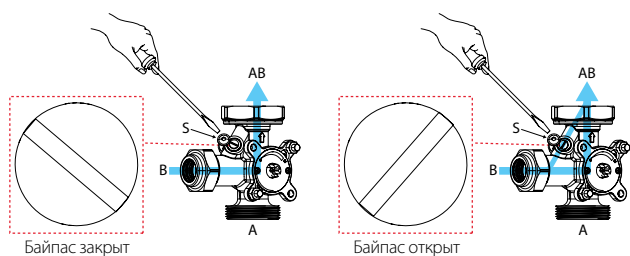
Смесительный клапан с приводом



Байпас рециркуляции

Функция байпаса смесительного клапана

Байпас смесительного клапана R297 позволяет активировать фиксированную рециркуляцию в направлении В → АВ. Клапан байпаса имеет два положения – открыто, закрыто. Винт регулирования не выкручивать из посадочного седла, т.к. это может привести к разгерметизации системы.

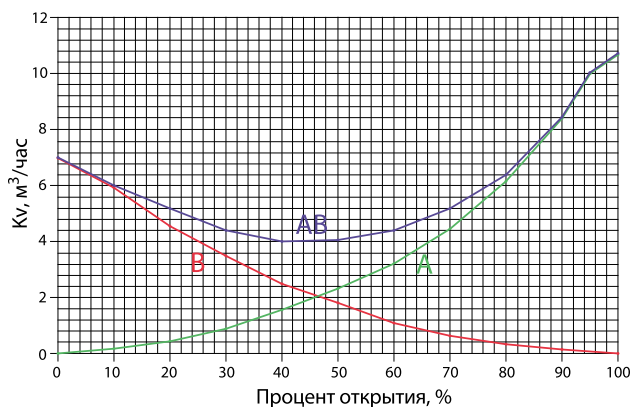


Технические характеристики

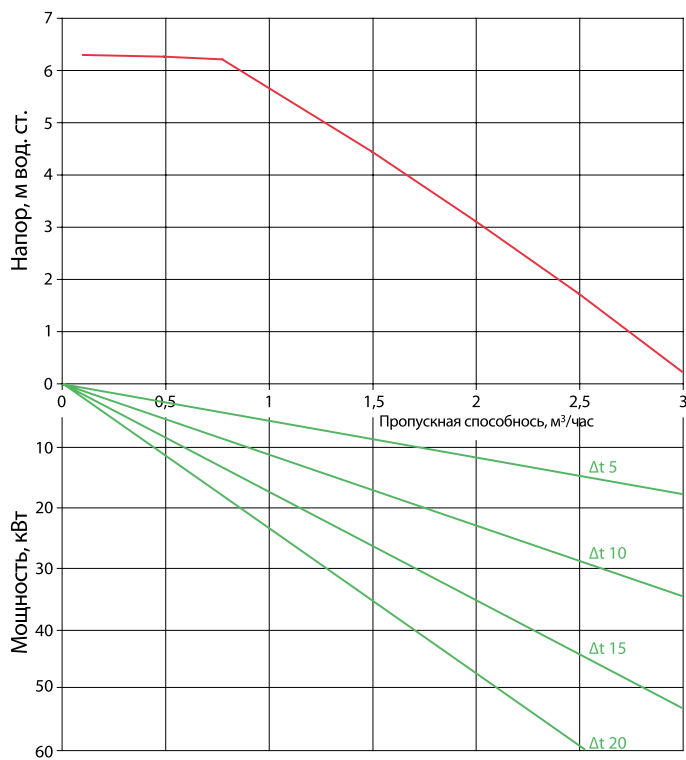
- Диапазон рабочих температур: 5 - 100° С
- Максимальное рабочее давление: 6 бар
- Подключения:
 - Подающая и обратная магистрали контура регулирования 1" F ISO 228;
 - Подающая и обратная магистрали центральной системы отопления 1 1/2" M ISO 228;
- Межосевое расстояние подачи – обратки 125 мм
- Вес:
 - 6,7 кг (R586RY103 с насосом);
 - 4,9 кг (R586RY113 без насоса)

Материалы

- Корпус, арматура, гайки, патрубки: латунь CW617N
- Уплотнения: EPDM, PTFE, FKM
- Изоляция из вспененного полипропилена (EPP)

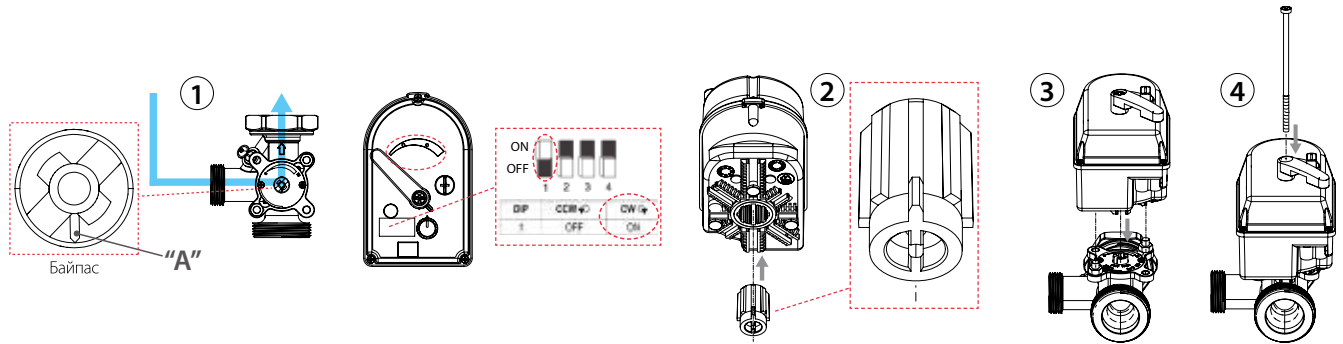


Рабочие характеристика насоса (для R586RY103)



➤ Установка привода K275Y002

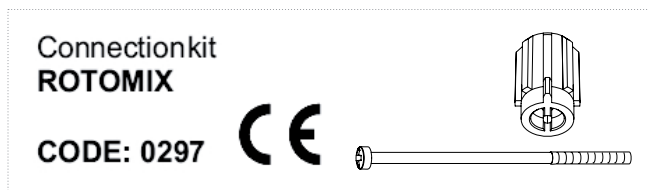
Для установки привода K275Y002 на смесительный клапан необходим комплект переходной P275Y002 (опция, продается отдельно). Перед установкой привода на смесительный клапан установить клапан байпаса указателем вниз, привод в положение закрыто, переключатель DIP 1 в положении ON.



Датчик температуры должен быть установлен после насоса, не далее 1,5 м от смесительного клапана с приводом.

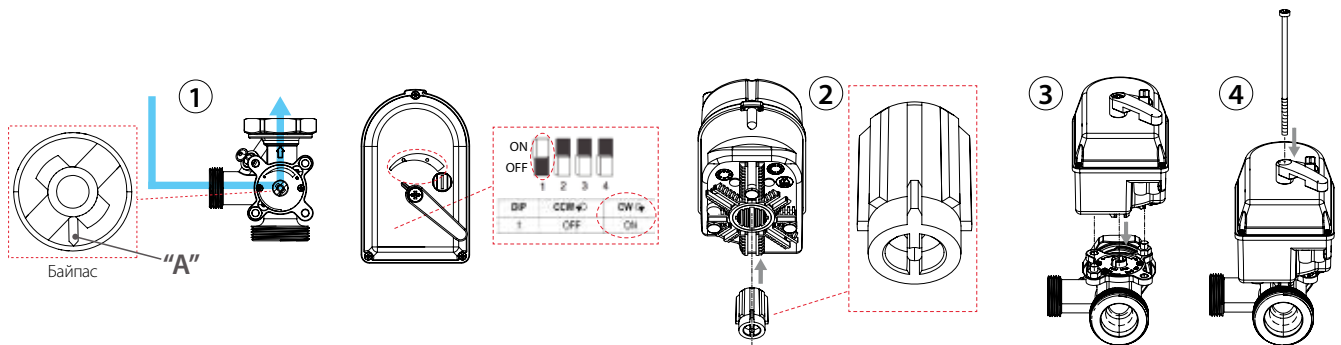
- Для монтажа накладного датчика использовать комплект, поставляемый вместе с приводом. Устанавливать датчик на плоскую контактную поверхность.
- Погружной датчик устанавливать в специальной гильзе R227Y003 (опция) на глубину 1/2 диаметра трубы. Для этого гильзу установить в штуцер шарового крана. Кабель погружного датчика защитить от механических и тепловых повреждений

➤ Установка привода K275Y013



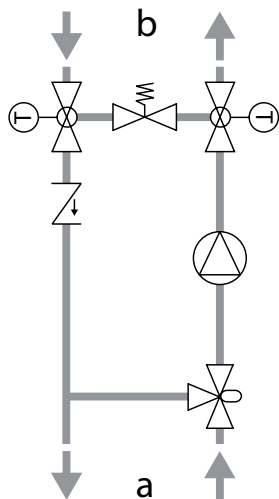
Комплект переходной для установки привода K275Y013 поставляется вместе с приводом.

Перед установкой привода на смесительный клапан установить клапан байпаса указателем вниз, привод в положение закрыто, переключатель DIP 1 в положении ON.



R586RY104 - R586RY114

Распределительные группы R586RY104 и R586RY114 с термостатическим смесительным клапаном предназначены для использования в системах отопления для регулирования температуры теплоносителя и поддержания значения температуры на заданном уровне. Диапазон регулирования термостатического смесительного клапана позволяет применять распределительную группу для организации контуров панельного низкотемпературного отопления.



a

Подающая и обратная магистрали центральной системы отопления

b

Подающая и обратная магистрали контура регулирования



Циркуляционный насос (только для группы R586RY101)



Клапан обратный



Шаровой кран с термометрами и штуцерами



Комплект байпаса с дифференциальным клапаном (опция)



Смесительный клапан с приводом

Технические характеристики

- Диапазон рабочих температур: 5 - 95° C
- Максимальное рабочее давление: 5 бар
- Подключения:
 - Подающая и обратная магистрали контура регулирования 1" F ISO 228;
 - Подающая и обратная магистрали центральной системы отопления 1 1/2" M ISO 228;
- Межосевое расстояние подачи - обратки 125 мм
- Вес:
 - 7 кг (R586RY104 с насосом);
 - 5,2 кг (R586RY114 без насоса)

Материалы

- Корпус, арматура, гайки, патрубки: латунь CW617N
- Уплотнения: EPDM, PTFE, FKM
- Изоляция из вспененного полипропилена (EPP)

Пропускная способность смесительного клапана

$K_v = 3,6$ при $\Delta T = 2K$

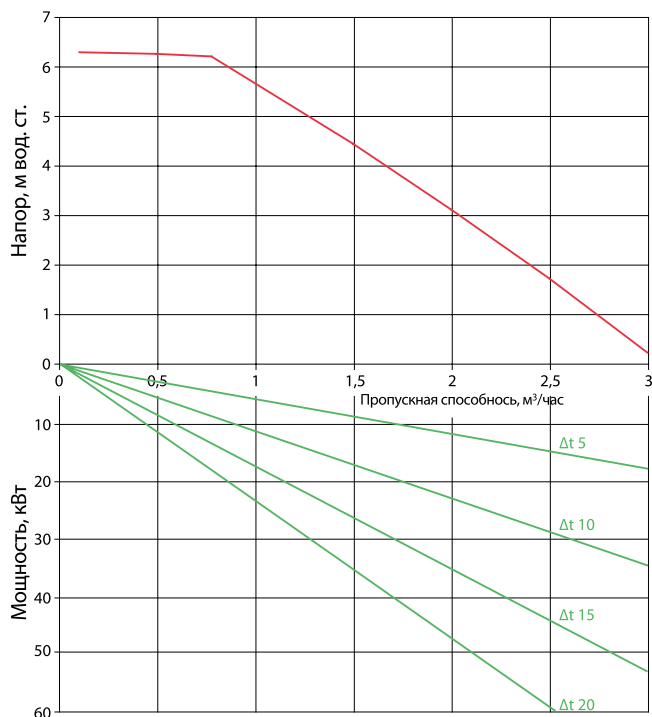
Настройка	Min.	1	2	3	4	5	Max.
Температура*, °C	29	30	40	47	54	60	64

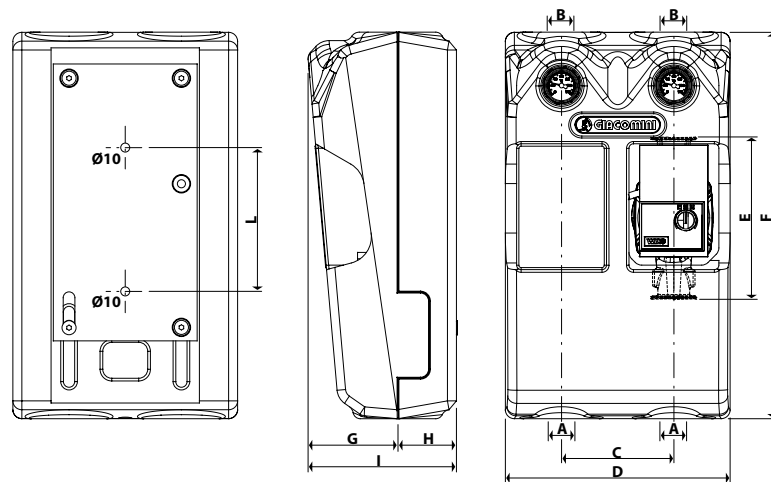
*зависимость положения шкалы и температуры не является точной, т.е. имеет некоторую погрешность, зависящую от параметров работы системы отопления

Для доступа к маховику регулирования вырезать в крышке изоляции обозначенное контуром сервисное окно.



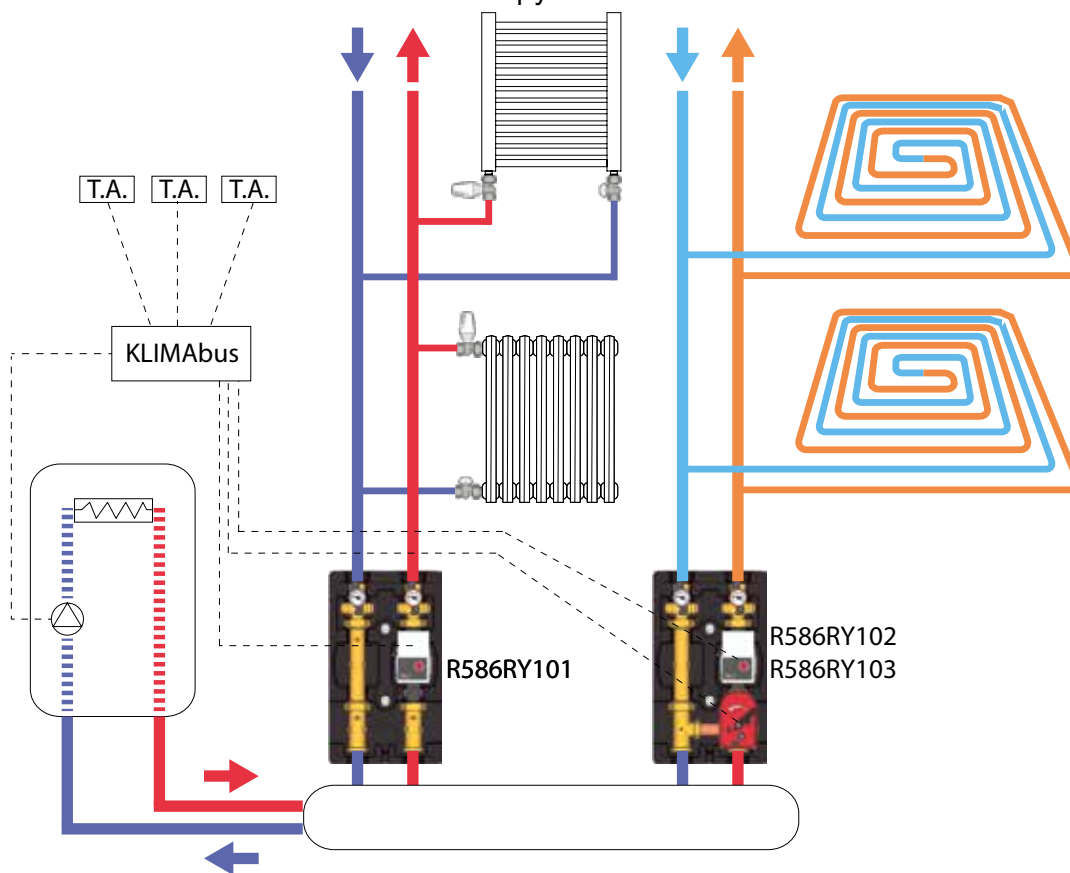
Рабочие характеристика насоса (для R586RY103)





КОД	A x B	C, мм	D, мм	E, мм	F, мм	G, мм	H, мм	I, мм	L, мм
R586RY101	1 1/2"М x 1"F	125	250	180	430	100	65	165	160
R586RY102									
R586RY103									
R586RY104									
R586RY111									
R586RY112									
R586RY113									
R586RY114									

Примеры использования насосно-смесительных групп



Условная схема организации многоконтурной системы отопления с использованием узлов R586R

R586SEP

Коллектор с гидравлическим разделением для насосных групп



Описание

Коллектор R586SEP предназначен для организации нескольких зон циркуляции (циркуляционных контуров) в системах отопления и охлаждения и является многофункциональным устройством для подсоединения первичного и вторичного контуров. В составе коллектора предусмотрены автоматический воздухоотводчик, сливной кран и термоизоляция.





Коллектор R586SEP позволяет установить два или три насосных узла R586R.

Модульная конструкция позволяет устанавливать коллекторы R586SEP последовательно, т.е. до шести узлов R586R. Коллектор R586SEP имеет функцию регулируемого гидравлического разделителя, позволяющую легко контролировать потоки первичного и вторичного контуров.

Варианты исполнения

Артикул	Первичный контур	Вторичный контур	Количество вторичных контуров
R586SEY02	1 1/4" F ISO 228	1" M ISO 228	2
R586SEY03	1 1/4" F ISO 228	1" M ISO 228	3

Опции

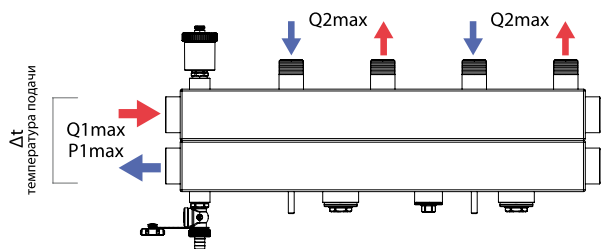
	R20DY016	фитинг разъемного соединения, 1 1/4" M x 1 1/4" M
	R588SEY01	пара стальных кронштейнов
	R252Y001	кран шаровый 1" F x 1 1/2" F
	R37KY005	фитинг с накидной гайкой 1" F x 1 1/2" F

ПРИМЕЧАНИЕ. Для установки насосного узла R586R необходимо заказать краны R252 или фитинги R37K.

Технические характеристики

- Рабочая жидкость: вода, растворы на основе гликоля (макс. 50% гликоля)
- Диапазон температур: 5 ÷ 110 ° C
- Макс. рабочее давление: 6 бар
- Межосевое расстояние выходов вторичного конт.: 125 мм (такое же межосевое расстояние блоков R586R)
- Вес: 7,5 кг (R586SEY02); 13 кг (R586SEY03)

Исполнение



Отводы	Макс. расход, м³/час
Первичный контур Q1max	3,0
Вторичный контур (пара отводов) Q2max	2,0

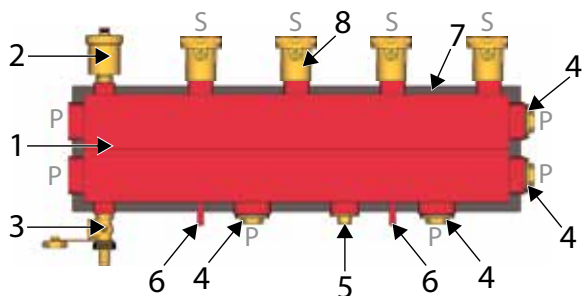
ПРИМЕЧАНИЕ. Используйте функцию гидравлического разделителя, чтобы сбалансировать контуры.

Первичный контур макс. расход, Q1max, м³/час	Первичный контур подача-обратка Δt	Первичный контур макс. мощность P1max, кВт
3,0	10	35
	15	52
	20	70
	25	87

Материалы

- Корпус коллектора: сталь с покрытием эмалью
- Воздухоотводчик, пробки, сливной кран: латунь CW617N
- Изоляция: вспененный полиэтилен с закрытыми порами

Состав



P Отводы первичного контура

S Отводы вторичного контура

1 Тело коллектора

2 Воздухоотводчик автоматический

3 Сливной кран

4 Пробка, 1 1/4" F

5 Клапан регулирования гидравлического разделителя

6 Резьбовые штифты для установки кронштейнов

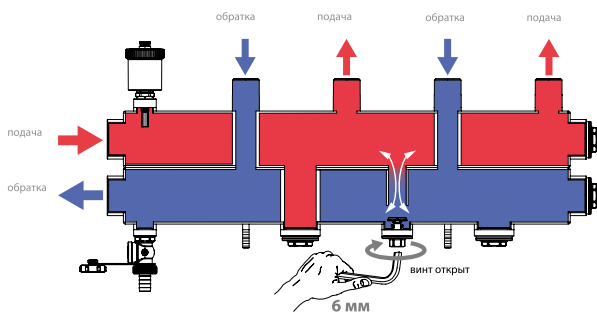
7 Изоляция

8 R252 кран шаровый или фитинг R37K

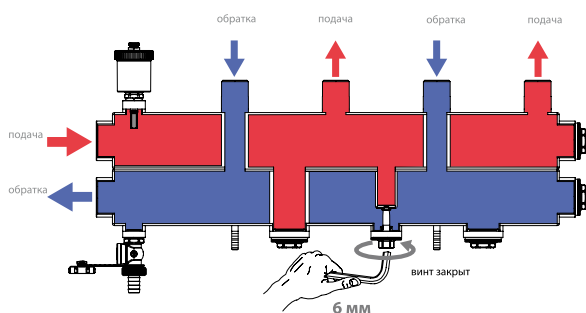
Эксплуатация

R586SEP может быть использован как базовый коллектор котельной, и как гидравлический разделитель, в зависимости от требований к установке.

На нижней стороне коллектора находится регулировочный винт для реализации функции разделителя при открытии его ключом 6 мм

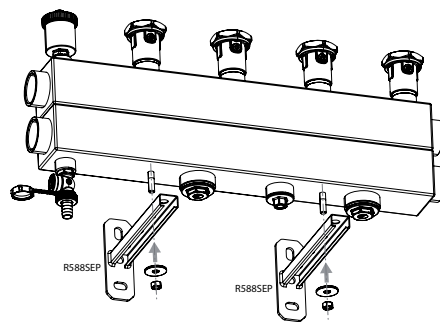


Полностью закрытый винт разделяет линии подачи и обратки возвращающую функцию распределительного коллектора.

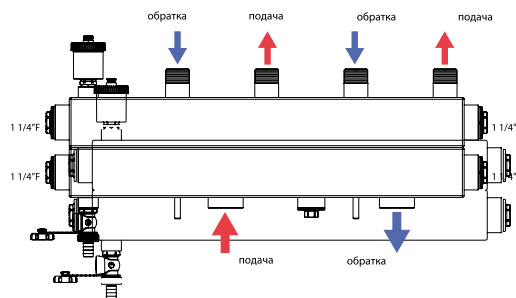
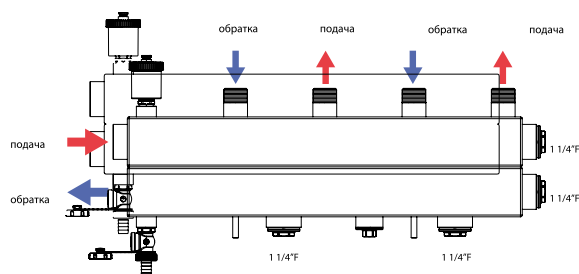


Монтаж

Коллекторы R586SEP могут быть установлены на специальные настенные кронштейны с помощью двух резьбовых штифтов M8 на нижней стороне. Для крепления кронштейнов к стене используйте винтовые анкеры, подходящие для типа стены и веса оборудования.

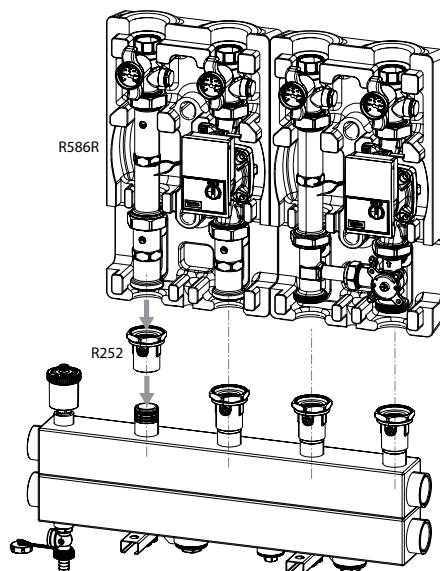


Можно выбрать направление входа труб первичного контура, с левой или правой стороны коллектора, или снизу, два нижних выхода изначально оснащены заглушками 1 1/4" M

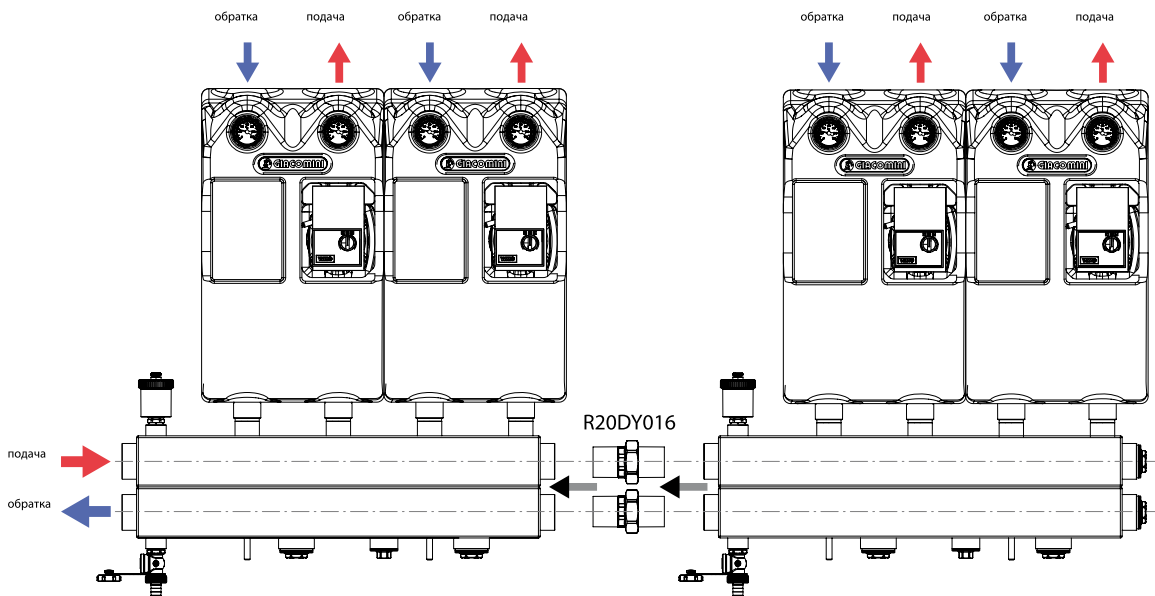


ПРИМЕЧАНИЕ. Нижние выходы первичного контура имеют межосевое расстояние 240 мм.

Шаровые краны R252 с насосными группами R586R могут быть установлены на выходах вторичного контура.

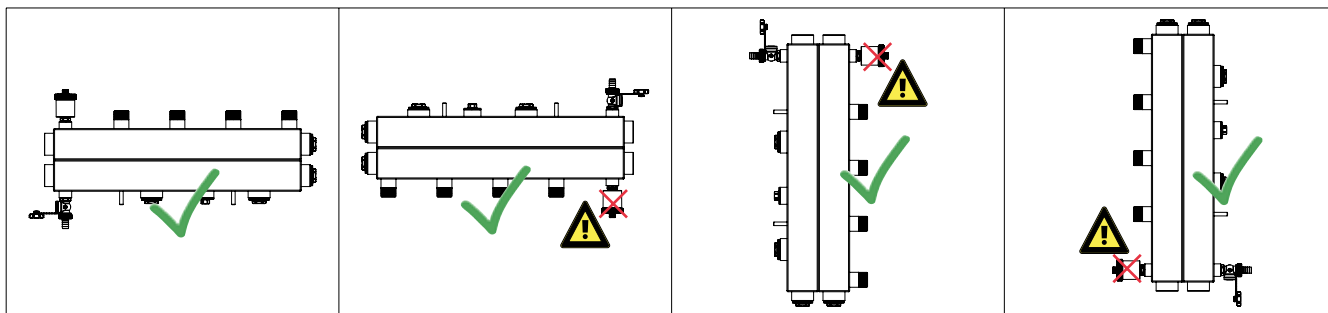


Модульная конструкция позволяет устанавливать два коллектора R586SEP последовательно, что позволяет устанавливать до шести распределительных блоков R586R. Для последовательной установки коллекторов R586SEP используйте специальные фитинги из трех частей R20DY016.



⚠ ВНИМАНИЕ! Доступная мощность первичного контура (P1max) будет такой же, как указано в таблице «Производительность», даже при последовательной установке нескольких коллекторов R586SEP.

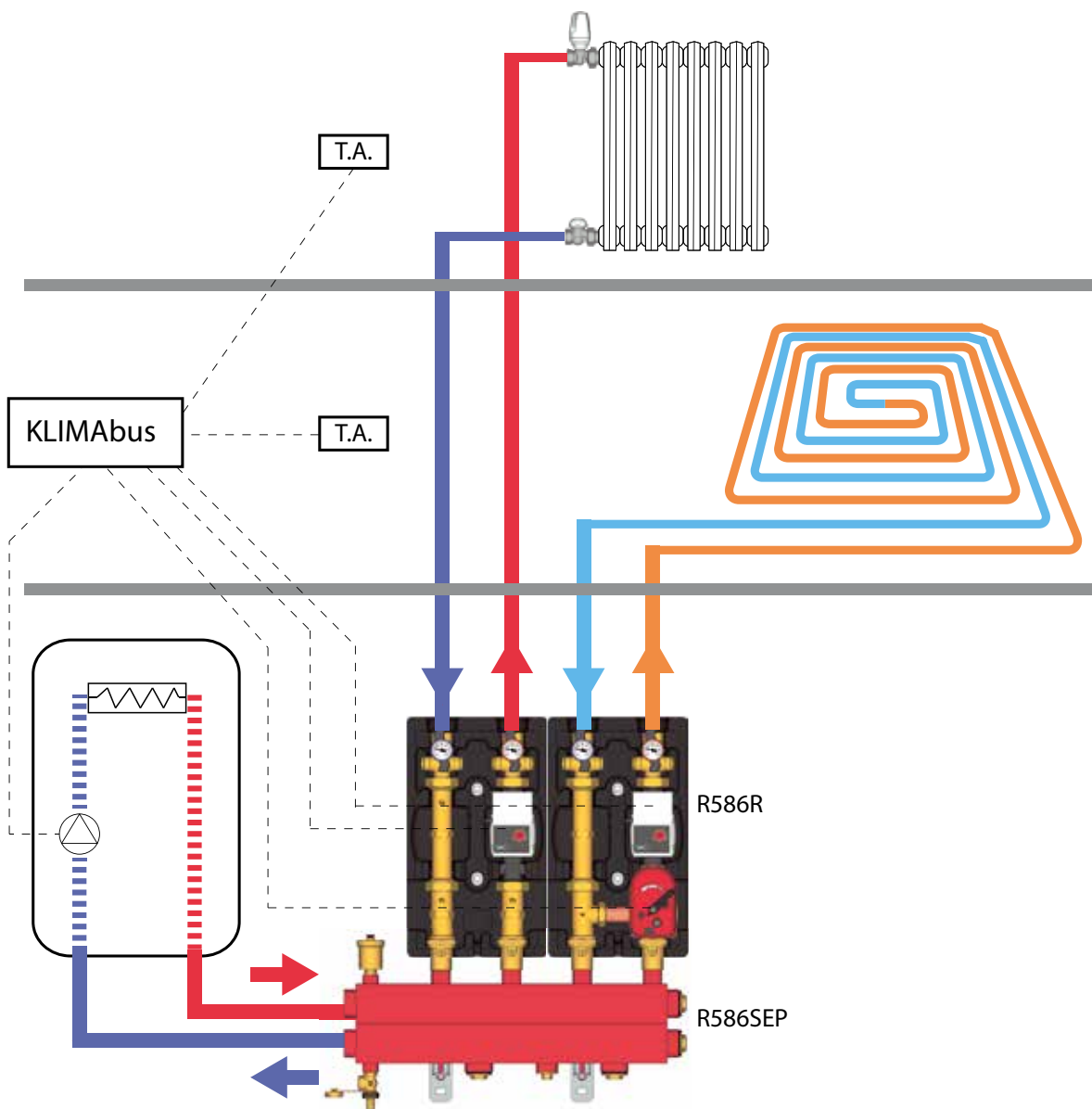
Коллектор R586SEP может быть установлен в любом положении как вертикально, так и горизонтально.



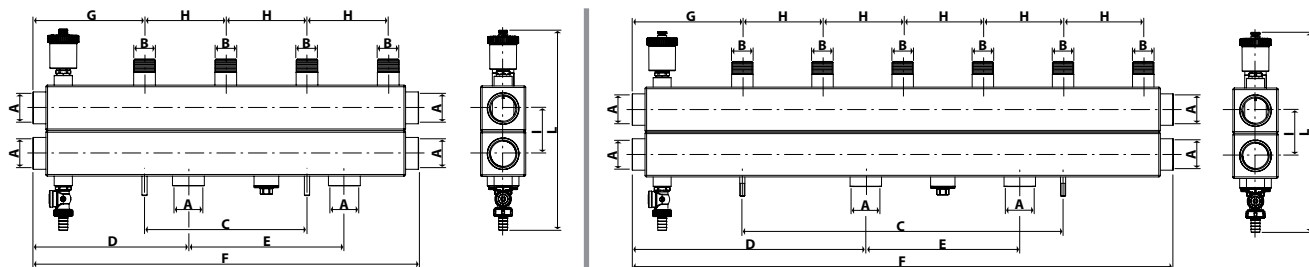
⚠ ВНИМАНИЕ! Для вертикального или перевернутого положения не устанавливайте воздухоотводчик; при необходимости замените колпачок на 1/2 дюйма.

Пример применения

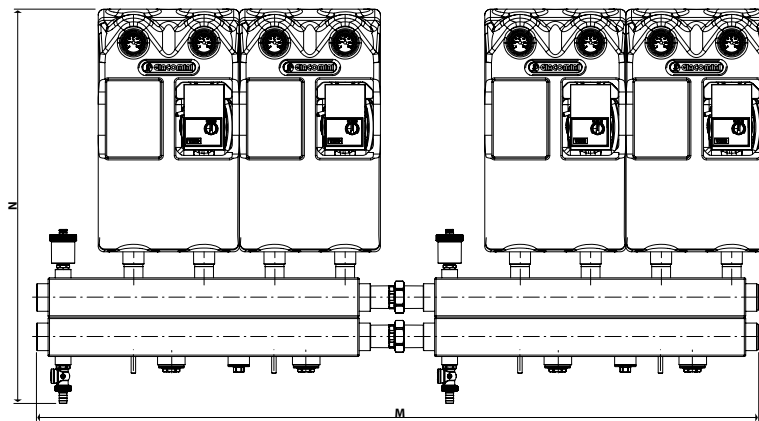
Схема применения системы только для отопления с R586SEP в комплекте с R586RY101 для высокотемпературного контура + R586RY102 для низкотемпературного контура и привод смесительного клапана, управляемый терморегуляцией KLIMAbus.



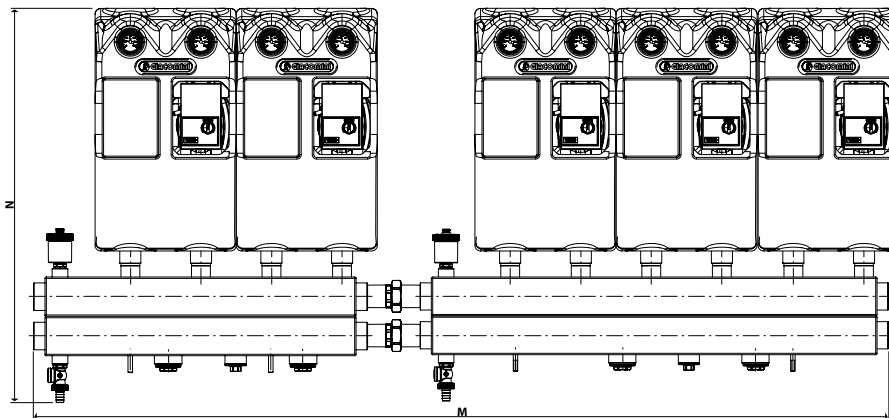
Размеры



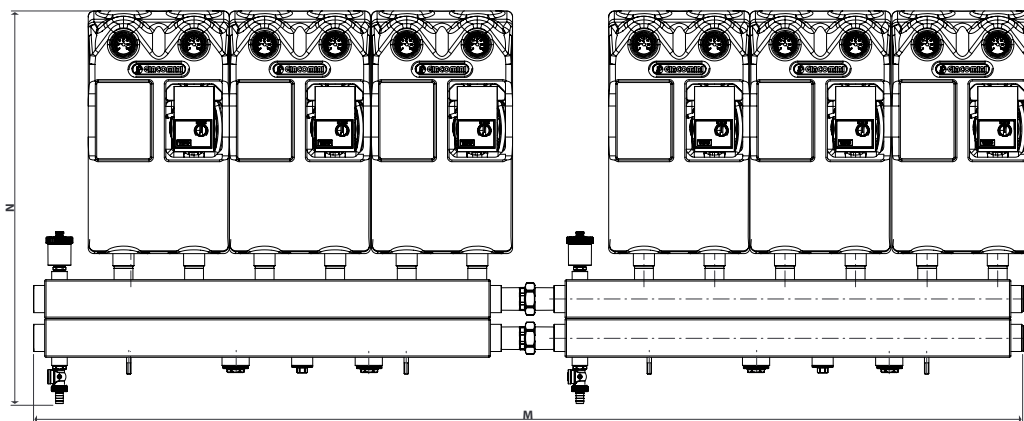
Артикул	Количество отводов	A	B	C, мм	D, мм	E, мм	F, мм	G, мм	H, мм	I, мм	L, мм
R586SEY02	2	1 1/4" F	1" M	250	238	240	595	172	125	70	310
R586SEY03	3	1 1/4" F	1" M	500	363	240	845	172	125	70	310



Артикул	М, мм	Н, мм
R586SEY02 + R586SEY02 + R586R	1295	700



Артикул	М, мм	Н, мм
R586SEY02 + R586SEY03 + R586R	1545	700



Артикул	М, мм	Н, мм
R586SEY03 + R586SEY03 + R586R	1795	700

Дополнительная информация

Для получения дополнительной информации посетите сайт www.giacomini.ru или свяжитесь с отделом технической поддержки: +7 495 6048397 support.russia@giacomini.com
 Данная брошюра носит информационный характер. Giacomini S.p.A оставляет за собой право модифицировать упомянутые в брошюре изделия в технических или коммерческих целях без предварительного уведомления. Информация, предоставленная в данной брошюре не освобождает пользователя от строгого соблюдения существующих правил и норм качественного исполнения работ. Giacomini S.p.A. Via per Alzo, 39 - 28017 San Maurizio d'Opaglio (NO) Италия.
 Представительство в России: ООО Джакомини Рус". Москва, 107045, Даев пер. д. 20.