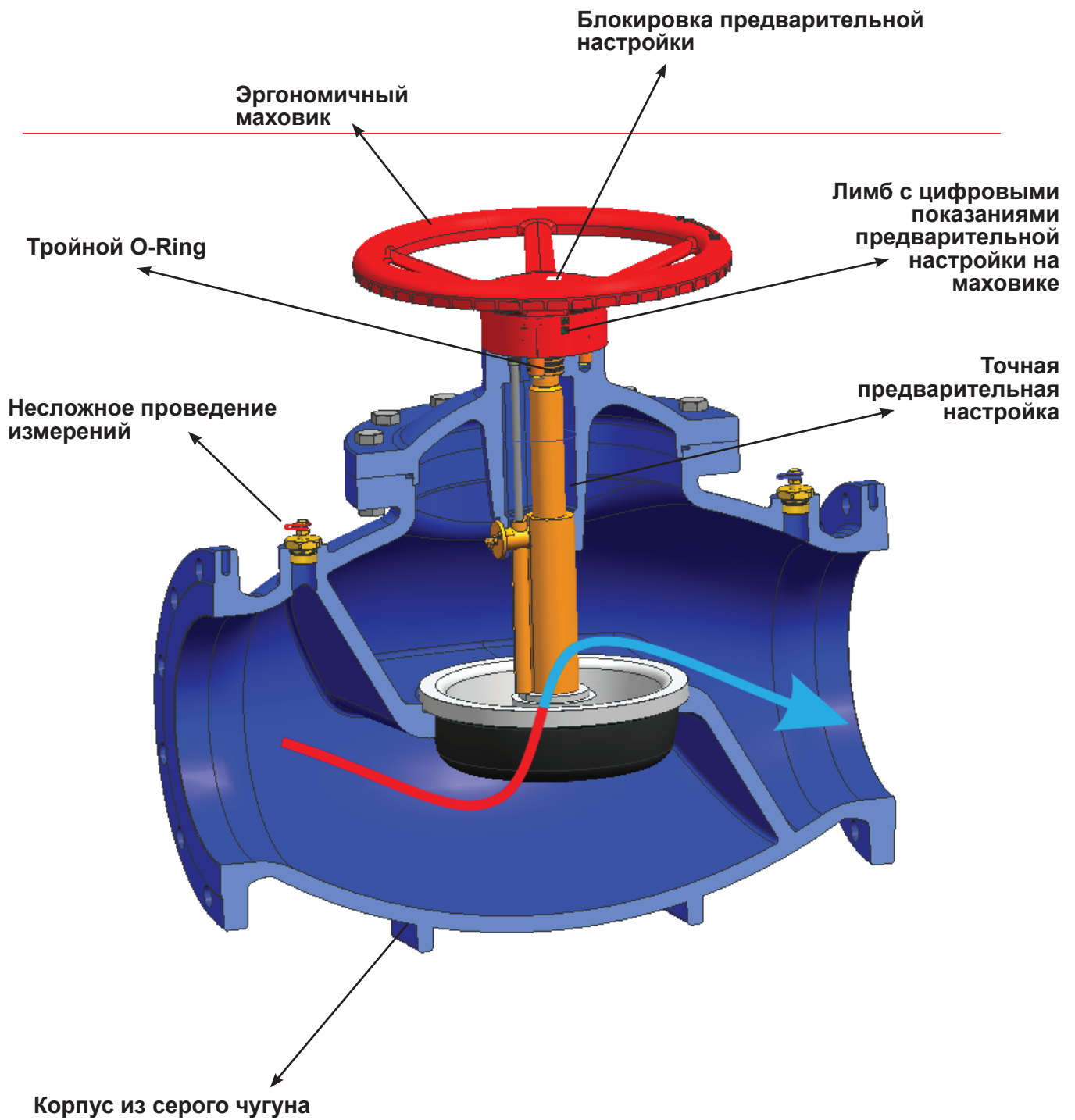


Балансировочные вентили ГЕРЦ, материал корпуса - чугун.







Балансировочный вентиль HERZ STRÖMAX 4218 GF фланцевый, выполнен из серого чугуна, доступные размеры от DN 50 до DN 300. При монтаже рекомендуется применение фланцевых фитингов от DN 25. Все балансировочные вентили HERZ оборудованы измерительными клапанами, дополнительно доступны измерительные клапаны в удлиненном исполнении для монтажа в изолированных вентилях. Кранбукса HERZ STRÖMAX 4218 GF также имеет фланцевое присоединение и выполнена из чугуна.

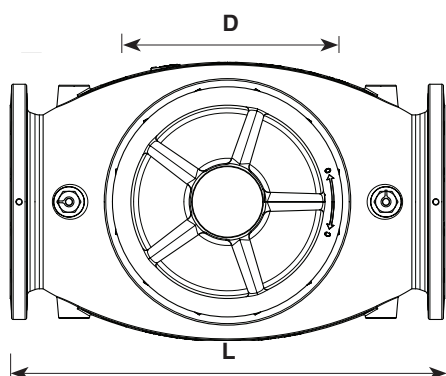
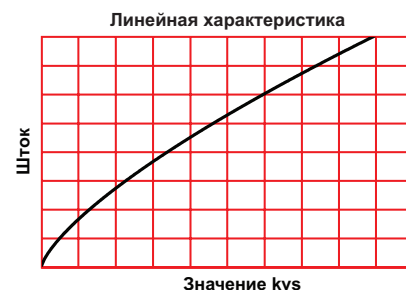
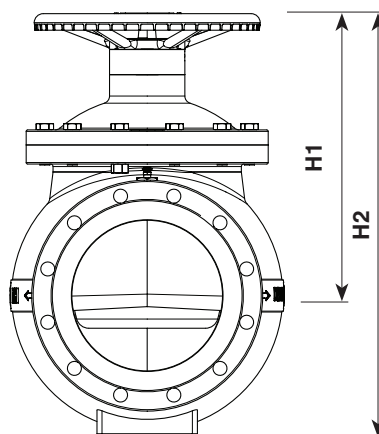
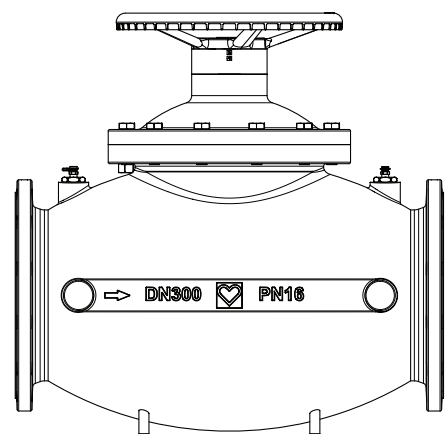
Бирка-маркер предварительной настройки может быть закреплена на вентиле или трубопроводе. Значение настройки вентиля маркируется на бирке посредством отламывания зубчиков над значением целых и десятых оборота маховика вентиля. Это позволяет восстанавливать значение предварительной настройки вентиля в случае проведения сервисных работ без необходимости обращения к проектной документации.

Предварительная настройка

1. Требуемая предварительная настройка выставляется вращением маховика до достижения необходимого значения на цифровом лимбе маховика.
2. Целые значения настройки выставляются на барабане с черными цифрами, десятые - на барабане с красными цифрами.
3. Винт фиксации предварительной настройки расположен под центральной крышкой маховика. Отвертка для управления винтом фиксации - 8мм, прямой шлиц. Фиксация предварительной настройки осуществляется вращением винта против часовой стрелки до упора. Устанавливается на место крышка маховика. Перекрытие вентиля осуществляется вращением маховика по часовой стрелке до упора. Возвращение в положение исходной предварительной настройки - вращением маховика против часовой стрелки до упора.
4. Бирка-маркер предварительной настройки закрепляется на вентиле или трубопроводе. Значение настройки вентиля маркируется на бирке посредством отламывания зубчиков над значением целых и десятых оборота маховика вентиля. Это позволяет восстанавливать значение предварительной настройки вентиля в случае проведения сервисных работ без необходимости обращения к проектной документации.

Регулировка и контроль требуемого значения расхода осуществляется с помощью измерительного компьютера или дифманометра и расходных диаграмм. Пожалуйста обращайтесь к руководству пользователя измерительного оборудования.

Мин. рабочая температура - 10 °C
 Макс. рабочая температура 110 °C
 Макс. рабочее давление 16 бар



Номер заказа 4218 GF		DN	L	H1	H2	D	кг
Стандартная характеристика	Линейная характеристика						
1 4218 70	1 4218 80	50	230	169	252	130	16,8
1 4218 71	1 4218 81	65	290	186	278	154	23,6
1 4218 72	1 4218 82	80	310	207	307	170	30
1 4218 73	1 4218 83	100	350	235	345	200	40,5
1 4218 74	1 4218 84	125	400	259	384	279	63
1 4218 75	1 4218 85	150	480	307	450	280	88
1 4218 76	1 4218 86	200	600	447	618	350	161
1 4218 77	1 4218 87	250	730	503	705	420	256
1 4218 78	1 4218 88	300	852	561,5	841,5	482	383

STRÖMAX 4218 GF

Конструкция

Оба измерительных клапаны установлены на заводе со стороны маховика. Данное расположение обеспечивает гарантированный доступ и удобство подключения измерительного оборудования.

Область применения

Гидравлическая балансировка оборудования систем отопления, охлаждения, регулирование и отключение распределительных трубопроводов, регистров, теплообменников.

HERZ STRÖMAX- GF 4218 линейная характеристика

Dn	50	65	80	100	125	150	200	250	300
kvs	49	75	110	165	241	372	704	812	1383
Настройка	kv	kv	kv	kv	kv	kv	kv	kv	kv
0,5	0,44	3,7	4,04	7,54	16,72	15,68	4,124	42,13	47,09
1,0	2,24	5,2	7,79	13,44	26,32	24,98	12,43	61,63	66,49
1,5	5,24	6,7	11,54	19,34	35,92	34,28	33,195	81,13	85,89
2,0	8,04	7,97	15,24	25,28	45,55	43,59	53,96	100,65	105,29
2,5	9,74	9,22	17,24	29,93	53,15	52,04	74,725	117,3	124,69
3,0	11,46	10,46	19,26	34,61	60,74	60,49	95,49	133,92	144,09
3,5	12,61	12,96	20,56	37,71	69,09	64,89	116,255	153,82	163,49
4,0	13,8	15,43	22,86	40,89	77,46	69,31	137,02	173,71	182,95
4,5	14,8	17,43	24,96	45,29	86,11	77,81	169,12	194,61	212,6
5,0	16	19,53	27,05	49,65	94,78	86,33	201,22	215,54	242,25
5,5	17,5	21,03	30,7	54,95	103,73	96,28	233,32	239,14	271,9
6,0	19,1	22,79	34,39	60,27	112,71	106,26	265,48	262,7	301,57
6,5	20,95	24,24	39,94	67,47	124,36	118,16	302,38	289,65	323,52
7,0	22,83	25,49	45,53	74,68	136,05	130,1	339,28	316,64	345,47
7,5	24,83	27,74	52,68	82,33	152	150,2	376,18	358,24	367,42
8,0	26,65	30,01	59,85	90,01	167,92	170,26	412,98	399,81	389,29
8,5	28,35	32,81	66,3	96,96	178,42	193,91	442,38	456,36	455,27
9,0	30,08	35,6	72,73	103,97	188,92	217,54	471,78	512,88	520,57
9,5	31,28	38,85	77,38	109,92	200,52	236,74	501,18	554,88	585,87
10,0	32,44	42,05	82,07	115,92	212,12	255,9	530,55	596,85	664,16
10,5	33,24	44,85	86,07	121,07	220,47	272	545,6	646,65	724,76
11,0	34,08	47,66	90,17	126,18	228,85	288,11	560,65	696,48	785,36
11,5	34,53	44,66	93,42	130,58	235,75	301,56	575,7	738,53	845,96
12,0	34,96	51,63	96,7	134,97	242,65	315,05	590,75	780,57	906,57
12,5		54,13	99,05	138,87	249,2	327,65	605,8	813,17	957,77
13,0		56,49	101,38	142,74	255,79	340,27	620,86	845,73	1008,97
13,5		58,49	104,08	146,74		347,57	634,71	886,63	1060,17
14,0		60,77	106,78	150,79		354,84	648,56	927,53	1111,34
14,5		62,47		154,54		363,04	662,41	949,88	1174,89
15,0		64,21		158,31		371,26	676,33	972,25	1238,44
15,5		65,56		161,46		380,41		993	1301,99
16,0		66,94		164,59		389,54		1013,7	1365,63
16,5				167,04				1039,3	1406,38
17,0				169,45				1064,89	14473,13
17,5								1073,79	1487,88
18,0								1082,72	1528,67
18,5									1571,57
19,0									1614,47
19,5									1657,37
20,0									1700,28
20,5									1721,43
21,0									1742,58
21,5									1763,73
22,0									1784,91

В связи с различиями в условиях монтажа в лаборатории и в помещении возможны искажения результатов измерений.

STRÖMAX 4218 GMF

Балансировочный вентиль HERZ STRÖMAX 4218 GMF фланцевый, доступные размеры от DN 25 до DN 150. Вентиль с прямым шпинделем, оборудован двумя измерительными клапанами. При помощи подходящего измерительного прибора измеряется перепад давления и определяется соответствующий расход расчетным путем или по диаграммам HERZ. При использовании измерительных компьютеров HERZ, расход соответствующий измеренному перепаду давления, вычисляется непосредственно компьютером. Ограничение требуемого расхода обеспечивается фиксированием настройки вентиля. Зафиксированная степень настройки сохраняет свое значение в случае использования запорной функции вентиля. Настройка отображается на цифровом лимбе маховика.

Конструкция

Оба измерительных клапана установлены на заводе со стороны маховика. Данное расположение обеспечивает гарантированный доступ и удобство подключения измерительного оборудования.

Область применения

Гидравлическая балансировка оборудования систем отопления, охлаждения, регулирование и отключение распределительных трубопроводов, регистров, теплообменников.

Предварительная настройка

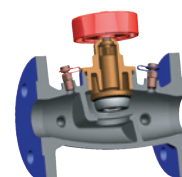
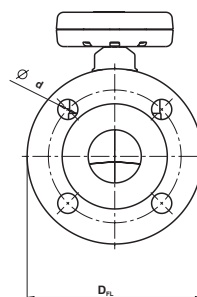
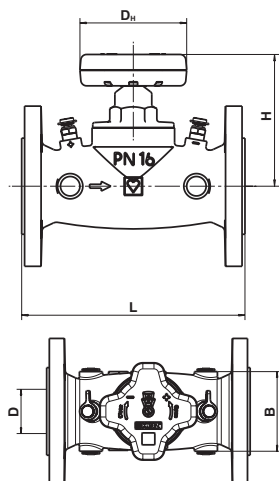
Балансировочный вентиль STRÖMAX-GMF поставляется в полностью открытом положении. Настройка ограничена максимальным открытием затвора вентиля (подъемом шпинделя). Привод затвора настроен таким образом, что в закрытом положении показание на лимбе настройки - 0,0.

1. Требуемая предварительная настройка выставляется вращением маховика до достижения необходимого значения на цифровом лимбе маховика.
2. Выкрутите центральный винт крепления маховика. Маховик должен оставаться на месте.
3. Через резьбовое отверстие открыт доступ к стопорному винту фиксации предварительной настройки. При помощи отвертки с прямым шлицом 3x60 закрутите стопорный винт по часовой стрелке до упора.
4. Установите и закрутите винт крепления маховика.
5. При необходимости опломбируйте винт крепления маховика.
6. Промаркируйте в соответствии с настройкой бирку-маркер и закрепите.

Пункты 5 и 6 являются рекомендательными.

Регулировка и контроль требуемого значения расхода осуществляется с помощью измерительного компьютера или дифманометра и расходных диаграмм. Пожалуйста обращайтесь к руководству пользователя измерительного оборудования.

Мин. рабочая температура - 10 °C
 Макс. рабочая температура 110 °C
 Макс. рабочее давление 16 бар



Номер заказа 4218 GMF	DN	L	H	B	DH	DFL	D	d	kg	kvs
1 4218 43	25	160	107	58	71	115	25	14	3,71	12,2
1 4218 44	32	180	113	64	71	140	32	19	4,80	17,3
1 4218 45	40	200	113	72	71	150	40	19	6,35	28,6
1 4218 46	50	230	133	90	110	165	50	19	9,81	38
1 4218 47	65	290	145	112	110	185	65	19	13,70	60,3
1 4218 48	80	310	145	116	110	200	80	19	16,28	68,5
1 4218 49	100	350	190	166	190	220	100	19	29,70	99,55
1 4218 50	125	400	230	220	190	250	125	19	48,00	186,58
1 4218 51	150	480	264	244	190	285	150	23	66,60	279,05

HERZ STRÖMAX 4218 GMF

DN	25	32	40	50	65	80	100	125	150
kvs	12,2	17,3	28,6	38	60,3	68,5	99,55	186,58	279,05
Настройка	kv	kv	kv	kv	kv	kv	kv	kv	kv
0,5	0,35	1,15	1,40	2,70	8,36	11,50	0,00	1,58	8,75
1,0	0,75	1,90	2,50	7,80	11,56	15,90	12,35	4,36	17,50
1,5	1,15	2,65	3,60	12,90	14,76	20,30	18,04	10,72	26,08
2,0	1,90	3,40	4,70	18,60	17,80	24,69	23,74	17,08	34,66
2,5	4,10	4,15	5,95	22,60	20,15	27,74	29,84	20,27	38,27
3,0	6,30	4,90	7,20	27,80	22,50	30,60	35,96	23,45	41,88
3,5	7,70	7,35	9,85	29,30	26,55	36,10	42,56	24,93	44,53
4,0	9,10	9,80	12,55	31,60	31,60	41,70	49,20	26,41	47,17
4,5	9,80	12,40	16,05	33,60	38,10	50,70	51,10	28,09	50,34
5,0	10,50	15,00	19,70	35,50	43,90	60,30	53,00	29,77	53,50
5,5	10,55	15,80	21,60	37,15	47,40	62,00	57,50	32,57	57,43
6,0	10,65	16,60	23,50	37,84	51,00	63,78	61,96	35,37	61,36
6,5	10,70		25,15		53,85	65,88	66,86	38,62	66,14
7,0	11,50		26,80		56,70	67,80	71,81	41,87	70,92
7,5	11,53		27,30		58,50		77,11	46,01	76,30
8,0	11,53		27,80		60,30		82,42	50,14	81,68
8,5			28,20				87,77	54,94	87,87
9,0			28,60				93,20	59,74	94,06
9,5							99,55	65,47	100,52
10,0								71,19	106,98
10,5								87,53	114,74
11,0								85,87	122,50
11,5								95,99	132,72
12,0								106,10	142,93
12,5								117,92	155,86
13,0								129,73	168,79
13,5								141,12	181,98
14,0								152,51	195,17
14,5								162,60	207,69
15,0								172,69	220,21
15,5								179,64	233,05
16,0								186,58	245,88
16,5									255,72
17,0									265,56
17,5									272,31
18,0									279,05

В связи с различиями в условиях монтажа в лаборатории и в помещении возможны искажения результатов измерений.

Измерительная диафрагма

Конструкция

Выполнена из нержавеющей стали, установлены два измерительных клапана, PN16. Соответствует BS 1042, характеристика в соответствии BS 7350.

Область применения

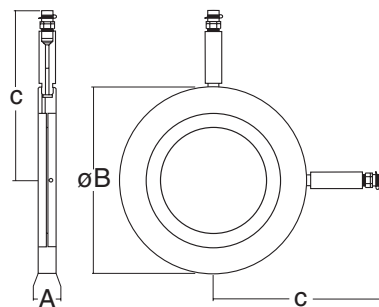
Для установки в трубопроводах систем центрального теплоснабжения, систем холодоснабжения и обеспечения гидравлической балансировки.

Установка возможна как в подающих, так и в обратных трубопроводах.

Устанавливаются в паре совместно с балансировочными или запорными вентилями HERZ.

Балансировка достигается регулированием расхода на вентиле с соответствующим измерением перепада давления на измерительной диафрагме.

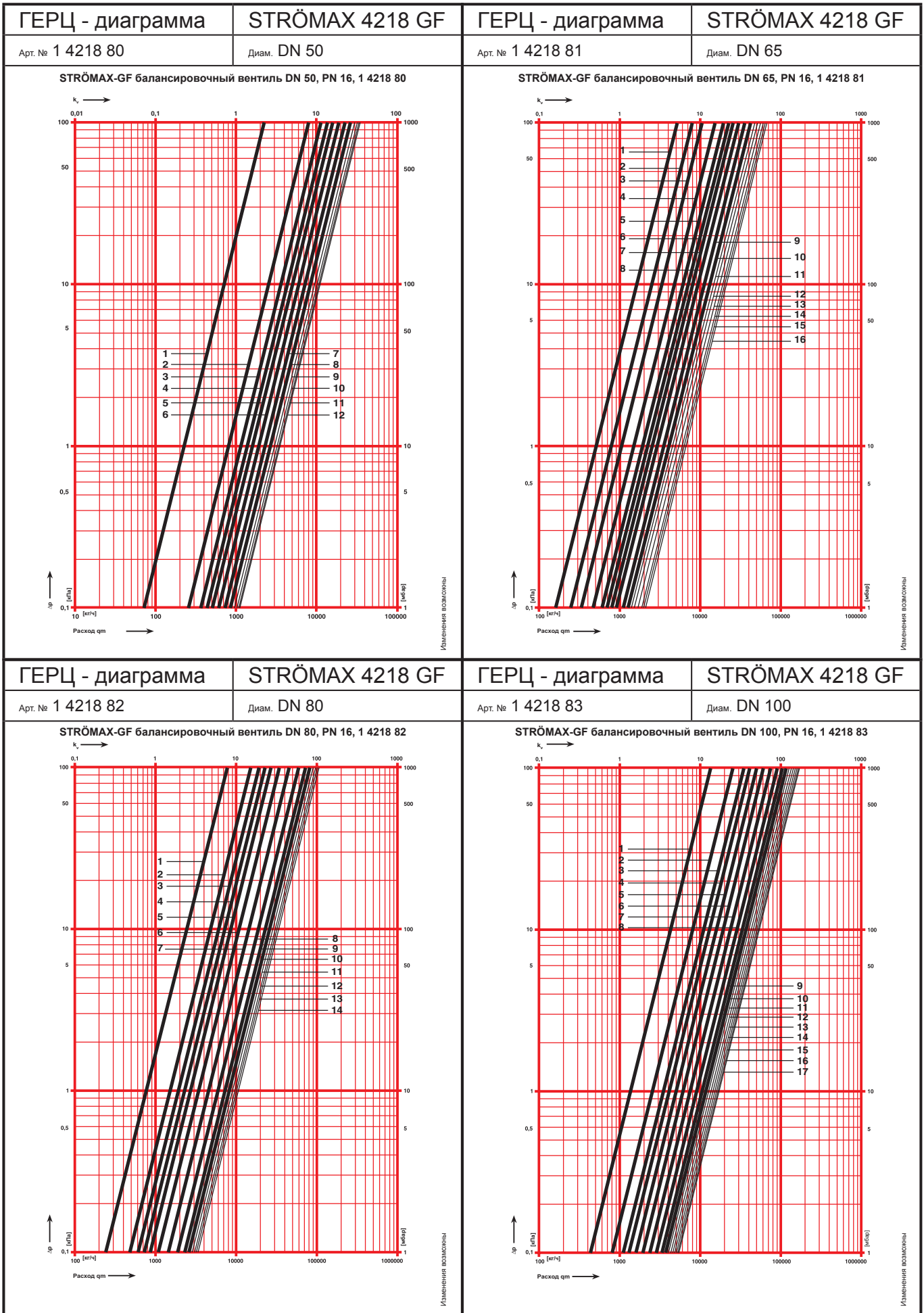
Макс. рабочая температура **120 °C**
 Макс. рабочее давление **16 бар**

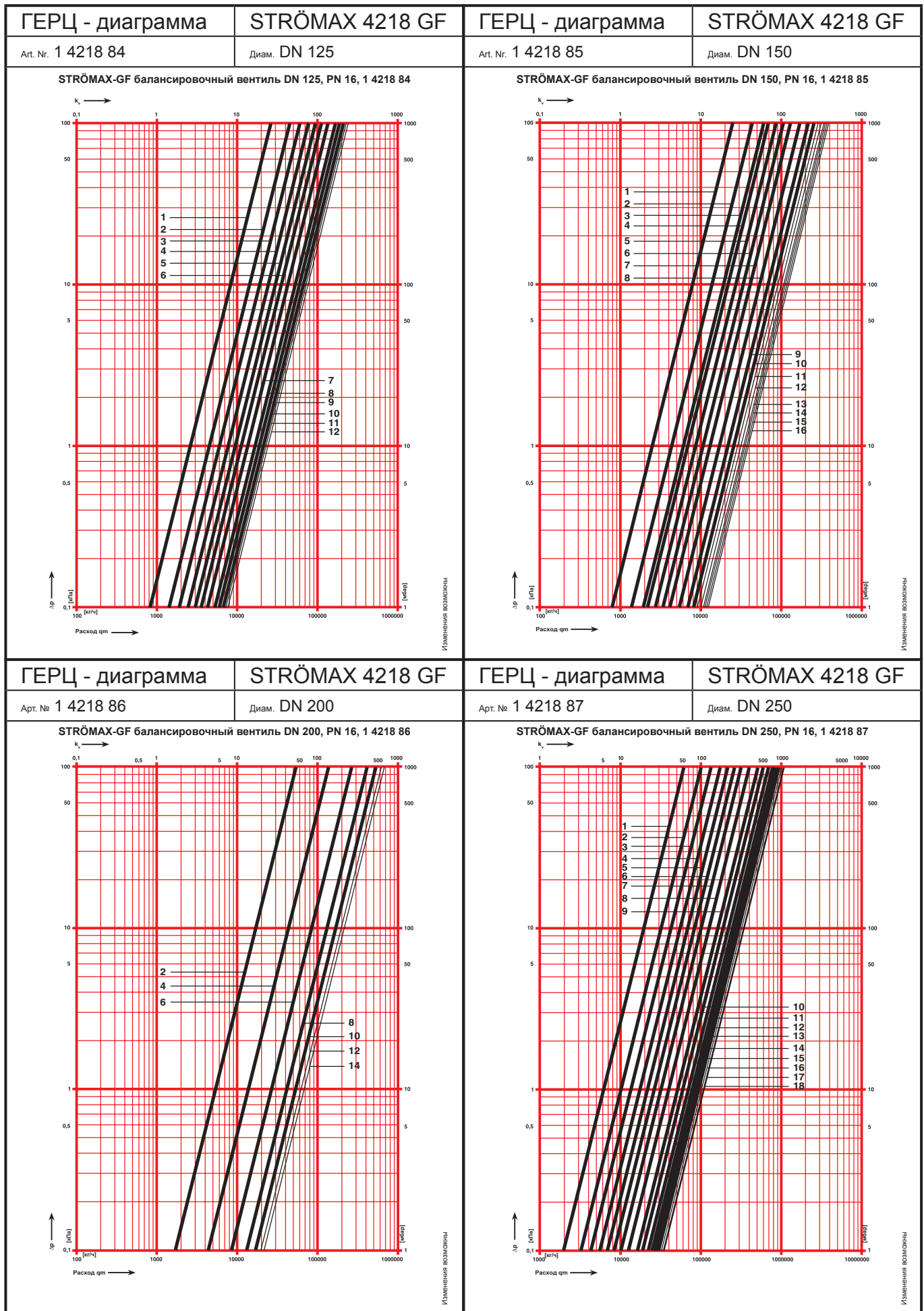


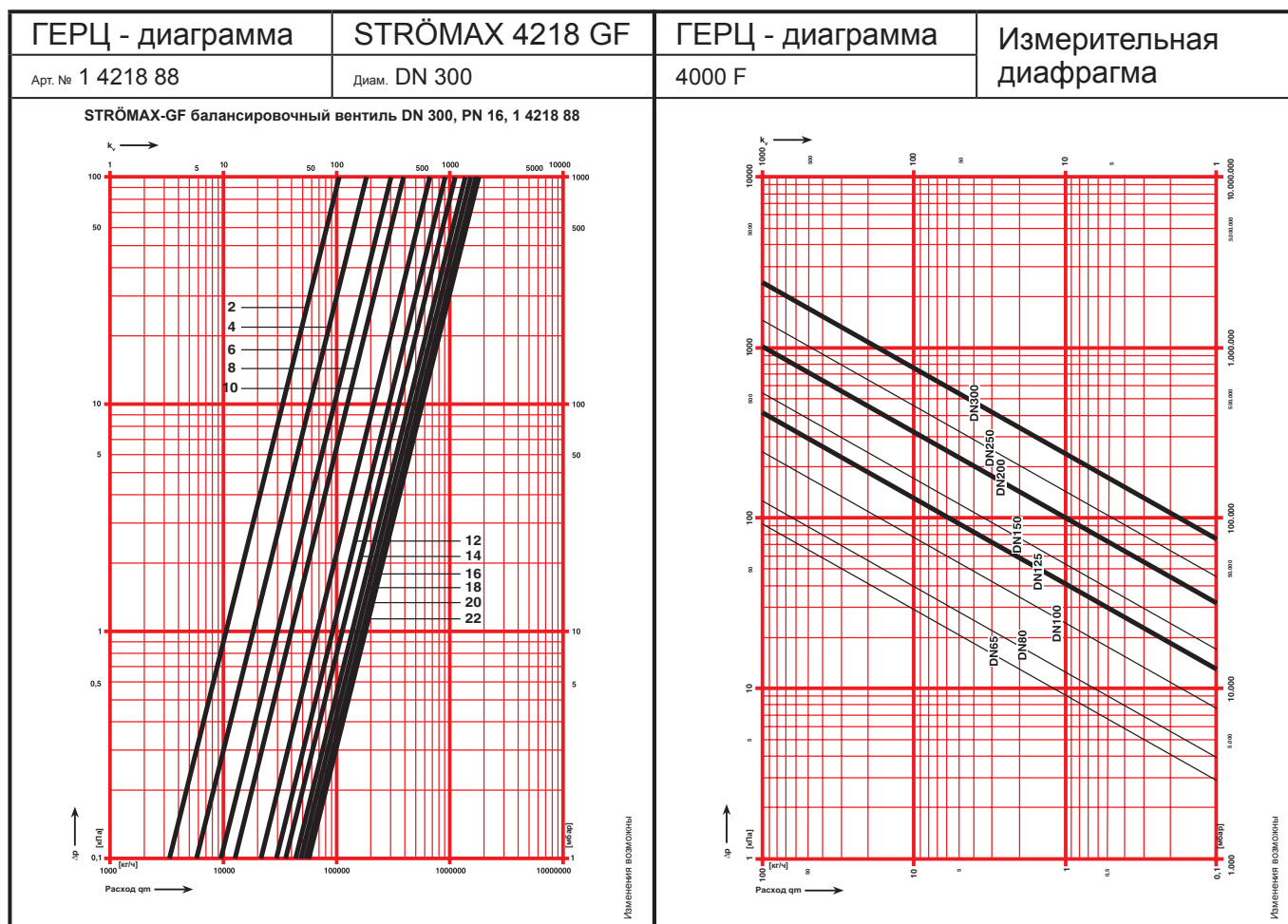
Преимущества:

- простота использования, при определении расхода используется только одна характеристика.
- возможность автономной установки, низкая стоимость.

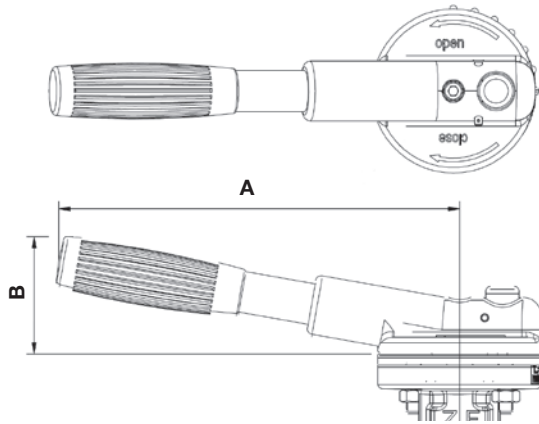
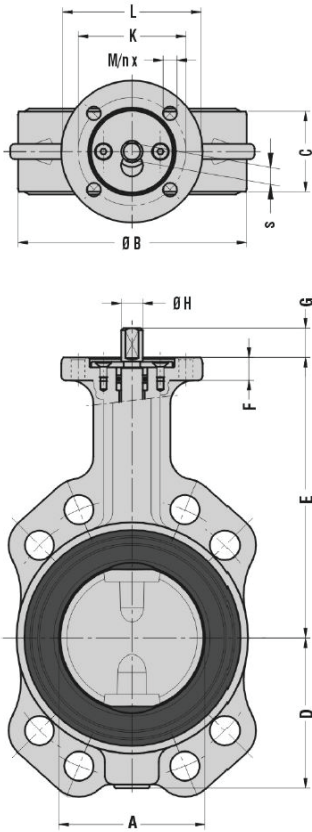
Номер заказа Измерительная диафрагма	DN	A	B	C	kv	kg
1 4000 07	65	20	158	160	100,7	1,9
1 4000 08	80	20	166	170	133,8	2,2
1 4000 09	100	20	164	176	237,7	2,7
1 4000 10	125	20	194	191	339	3,2
1 4000 11	150	20	220	204	511	3,8
1 4000 12	200	20	275	232	858	5,5
1 4000 13	250	20	331	258	1235	7,0
1 4000 14	300	20	386	287	1793	10,0





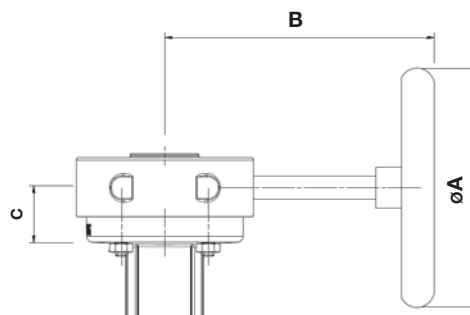


			Номер заказа
	Комплект игольчатых клапанов для подключения измерительного прибора к измерительным клапанам.		1 0284 00
	Адаптер для установки игольчатых клапанов на измерительные. Комплект из 2-х штук.		1 0284 10
	Измерительный клапан для балансировочных вентилей HERZ-STRÖMAX (модели с 2004 года), без покрытия, синий маркер (импульс низкого давления).	1/4	1 0284 01
	Измерительный клапан для балансировочных вентилей HERZ-STRÖMAX (модели с 2004 года), без покрытия, красный маркер (импульс высокого давления).	1/4	1 0284 02
	Измерительный клапан для балансировочных вентилей HERZ-STRÖMAX, без покрытия, синий маркер (импульс низкого давления), удлиненное исполнение для вентилей с теплоизоляцией до 40мм.	1/4	1 0284 11
	Измерительный клапан для балансировочных вентилей HERZ-STRÖMAX, без покрытия, красный маркер (импульс высокого давления), удлиненное исполнение для вентилей с теплоизоляцией до 40мм.	1/4	1 0284 12
	Измерительный клапан HERZ с функцией слива Без покрытия, красный колпачок и маркер (импульс высокого давления).	1/4	1 0284 22
	Измерительный клапан HERZ с функцией слива Без покрытия, синий колпачок и маркер (импульс низкого давления).	1/4	1 0284 21
	Измерительный клапан HERZ с функцией слива, удлиненное исполнение, синий маркер.	1/4	1 0284 23
	Измерительный клапан HERZ с функцией слива, удлиненное исполнение, красный маркер.	1/4	1 0284 24
	Бирка - маркер предварительной настройки Пластиковая бирка для обозначения предварительной настройки. Крепится к вентилью или трубопроводу.		1 6517 05
	Измерительный клапан с функцией подключения импульсной трубки от регулятора ДР Без покрытия, синий маркер (импульс низкого давления).	1/4	1 0284 03
	Измерительный клапан с функцией подключения импульсной трубки от регулятора ДР Без покрытия, красный маркер (импульс высокого давления).	1/4	1 0284 04



Габариты приводной рукоятки			
DN	A	B	kg
50 - 80	195	60	0,4
100 - 125	240	65	0,7
150 - 200	390	70	0,9

Для размеров DN 250 и DN 300 применяется ручной редуктор



Размеры редуктора				
DN	A	B	C	kg
250 - 300	315	203	37	3

DN	Тип BA	Тип BB	A	B	C	D	E	F	G	H	s	ISO 5211	K	L	M	n	~ кг Тип BA	~ кг Тип BB
50	1 4219 01	1 4219 11	50,1	94	43	68	125	13	16	12	9	F05	70	88	9	4	3,56	4,167
65	1 4219 02	1 4219 12	63,6	112	46	80	149,5	12,5	16	12	9	F05	70	88	9	4	3,84	4,7
80	1 4219 03	1 4219 13	73,3	131	46	88	156,5	12,5	16	12	9	F05	70	88	9	4	4,515	6,085
100	1 4219 04	1 4219 14	97,1	150	52	102	182	15	21	18	14	F07	70	88	9	4	6,07	7,74
125	1 4219 05	1 4219 15	122	179,5	56	120	201	15	21	18	14	F07	70	88	9	4	8,07	9,941
150	1 4219 06	1 4219 16	145,6	205	56	132	214	15	21	18	14	F07	70	88	9	4	9,84	12,38
200	1 4219 07	1 4219 17	195	262	60	163	245	18	24	22	17	F07	70	88	9	4	15	19,18
250	1 4219 08	1 4219 18	244,5	316	68	191,5	283	20	30	28	22	F10	102	130	11	4	24,1	31,23
300	1 4219 09	1 4219 19	297,6	366	78	216	308	20	30	28	22	F10	102	130	11	4	34,42	43,35

Мин. рабочая температура - 20°C
 Макс. рабочая температура 110°C
 Макс. рабочее давление (DN 50-200) 16 бар (для воды)
 Макс. рабочее давление (DN 250-300) 10 бар (для воды)

Поворотные запорно-регулирующие дисковые затворы HERZ, фланцевое исполнение, условные диаметры от DN 50 до DN 300. Ограничение расхода путем установки рукоятки в одно из регулировочных положений. Степень открытия соответствует положению рукоятки.



Конструкция

Поворотные запорно-регулирующие дисковые заслонки применяются в качестве запорной и регулирующей арматуры. Функция регулирования реализуется путем фиксации приводной рукоятки в промежуточных положениях. Рукоятка выполнена из полиамида, армированного стекловолокном, оборудована стопорным механизмом с подпружиненной защелкой.

Присоединительный фланец для установки редуктора или электропривода выполнен в соответствии с ISO 5211.

Резиновая манжета предохраняет внутреннюю поверхность от коррозии. Нет необходимости в дополнительных уплотнениях.

Заслонки испытаны на прочность, герметичность корпуса и затвора, функциональные возможности в соответствии с ISO 5208.

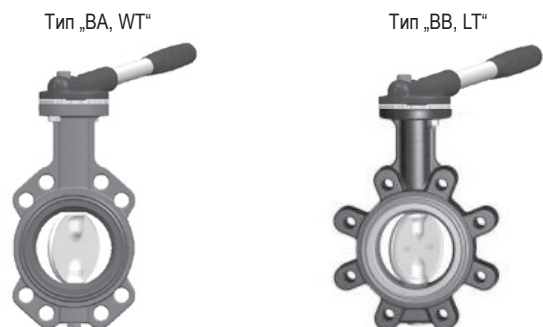
Область применения

Системы тепло- и холодоснабжения, кондиционирования, вентиляции, пожаротушения, для сельскохозяйственных нужд.
Рабочая среда - вода, воздух.

Заслонки имеют следующие исполнения корпуса. Тип "ZF, WT": GG, JL 1040, в соответствии с EN 1561, Тип "AF, LT": GGG, JS 1030, в соответствии с EN 1563.

Корпус окрашен, глянцевый синий цвет (RAL 5000). Внутренняя манжета из EPDM резины в соответствии с ISO 1691. Диск из углеродистой стали, никелирован, приводной шток из нержавеющей стали 1.4408 в соответствии с EN 10088.

Заслонки доступны в исполнении ZF, WT - с проушинами под стяжные шпильки и в исполнении AF, LT - с ушками крепления к фланцам трубопровода болтами.



DN	Dim.	kv	zeta
50	2"	91 m ³ /h	1,18
65	2,5"	206 m ³ /h	0,66
80	3"	436 m ³ /h	0,34
100	4"	660 m ³ /h	0,36
125	5"	1300 m ³ /h	0,22
150	6"	2100 m ³ /h	0,18
200	8"	4100 m ³ /h	0,15
250	10"	6090 m ³ /h	0,17
300	12"	9570 m ³ /h	0,14





ГЕРЦ Украина

02002, г.Киев, ул. А.Луначарского, 10
Тел.: +38 (044) 569-57-07, Факс: +38 (044) 569-57-09
E-mail: kyiv@herz.ua

ГЕРЦ Россия

127273, г. Москва, Сигнальный проезд, д. 19
Тел. +7 (495) 617 09 15, Факс: +7 (495) 617 09 14
E-mail: office@herz-armaturen.ru

www.herz.eu

