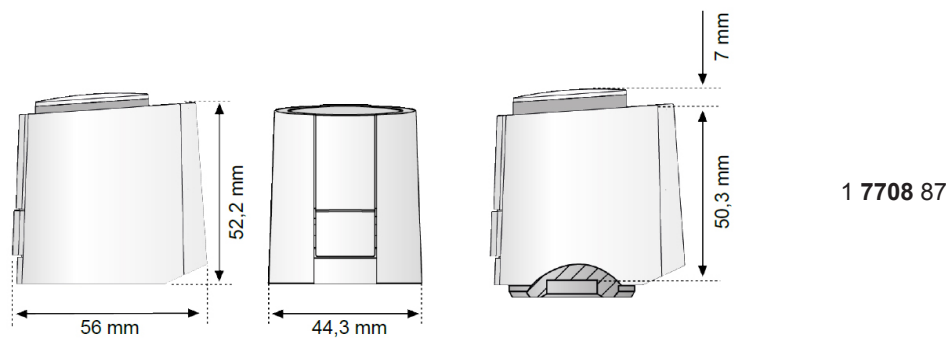


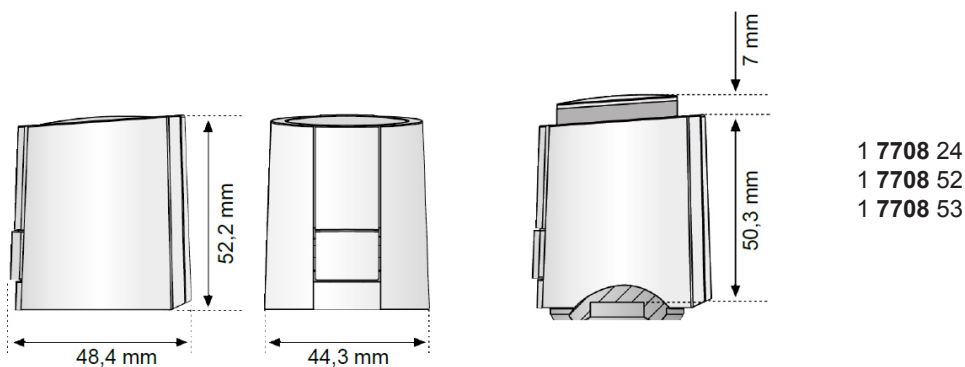
ГЕРЦ термоприводы 7708, 7990

Нормаль для 7708, 7990 Издание 1116

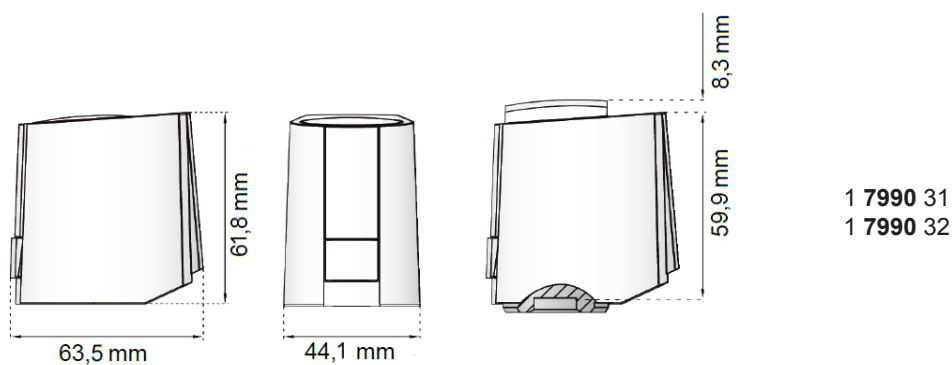
Размеры



1 7708 87



1 7708 24
1 7708 52
1 7708 53



1 7990 31
1 7990 32

☑ Модели

- 1 7708 24 **Термопривод ГЕРЦ 2-х позиционный, M28 x 1.5, 230 В, 50 Гц**
в обесточенном состоянии «открыт», запирающая сила 100 Н, рабочее напряжение 230 В ~, резьбовое присоединение M28 x 1.5, укомплектован адаптером красного цвета 1 7708 90, максимальный ход штока 5 мм
- 1 7708 87 **Термопривод ГЕРЦ 2-х позиционный с концевым выключателем, M28 x 1.5, 230 В, 50 Гц**
в обесточенном состоянии «закрыт», запирающая сила 100 Н, рабочее напряжение 230 В ~, резьбовое присоединение M28 x 1.5, укомплектован адаптером красного цвета 1 7708 90, максимальный ход штока 5 мм
- 1 7708 52 **Термопривод ГЕРЦ 2-х позиционный, M28 x 1.5, 24 В, 50 Гц**
в обесточенном состоянии «закрыт», запирающая сила 100 Н, рабочее напряжение 24 В ~, резьбовое присоединение M28 x 1.5, укомплектован адаптером красного цвета 1 7708 90, максимальный ход штока 5 мм
- 1 7708 53 **Термопривод ГЕРЦ 2-х позиционный, M28 x 1.5, 230 В, 50 Гц**
в обесточенном состоянии «закрыт», запирающая сила 100 Н, рабочее напряжение 230 В ~, резьбовое присоединение M28 x 1.5, укомплектован адаптером красного цвета 1 7708 90, максимальный ход штока 5 мм
- 1 7990 31 **Термопривод ГЕРЦ для плавного регулирования с управляющим сигналом 0..10 В, M28x1.5, 24 В, 50 Гц**
в обесточенном состоянии «закрыт», запирающая сила 100 Н, рабочее напряжение 24 В ~, резьбовое соединение M28 x 1.5, укомплектован адаптером синего цвета на 1 7708 85, максимальный ход штока 5 мм
- 1 7990 32 **Термопривод ГЕРЦ для плавного регулирования с управляющим сигналом 0...10 В, M28x1.5, 24 В, 50 Гц**
в обесточенном состоянии «закрыт», запирающая сила 125 Н, рабочее напряжение 24 В ~, резьбовое соединение M28 x 1.5, укомплектован адаптером синего цвета на 1 7708 85, максимальный ход штока 6,5 мм

☑ Применение 1 7708 87

Термопривод ГЕРЦ, рабочее напряжение 230 В, с концевым выключателем – термоэлектрический клапанный привод для открытия или закрытия 2-х и 3-х ходовых термостатических клапанов, используемых для систем управления отоплением, вентиляцией и кондиционированием воздуха. Встроенный микропереключатель с плавающим контактом дает возможность прямого воздействия на блок управления насосом или вентилятором. Управление термоприводом ГЕРЦ с концевым выключателем осуществляется при помощи механического или электронного комнатного регулятора.

☑ Применение 1 7708 24, 1 7708 52, 1 7708 53

Термопривод ГЕРЦ, рабочее напряжение 230 В / 24 В, – термоэлектрический клапанный привод для открытия и закрытия термостатических клапанов и клапанов распределителей контуров систем охлаждения и отопления. Область применения – энергосберегающее покомнатное управление температурой в системах централизованного оперативного контроля и автоматизированного управления зданиями. Термопривод ГЕРЦ управляется при помощи комнатного электронного регулятора или контроллера.

☑ Применение 1 7990 31, 1 7990 32

Термопривод ГЕРЦ, для плавного регулирования, ход штока 5 / 6,5 мм, – термоэлектрический привод для управления системами охлаждения и отопления прямо пропорционально поданному управляющему напряжению. Управление приводами осуществляется при помощи сигнала 0-10 В постоянного тока, поступающего из центральной системы цифрового управления или регулятора комнатной температуры. Главная область применения в системах централизованного оперативного контроля и автоматизированного управления зданиями и помещениями. Термопривод 1 7909 32 с распознаванием хода штока клапана автоматически регистрирует ход для оптимального использования активного управления диапазоном напряжения. Это гарантирует еще более точное управление всеми клапанами.

☑ Принцип работы

Термопривод включается при подаче на него рабочего напряжения при замыкании электрического контакта, например комнатного регулятора температуры, и начинает открывать или закрывать термостатический клапан. Приводное движение осуществляется при помощи электронагреваемого чувствительного элемента привода. Термопривод ГЕРЦ не требует технического обслуживания и работает бесшумно.

☑ Функция первичного открытия

ГЕРЦ-привод поставляется в нормально открытом состоянии. С помощью этой функции система отопления или охлаждения работает даже до завершения стадии подключения электрических приборов. Когда рабочее напряжение подается больше шести минут, тогда привод будет разблокирован и готов к использованию. После активации функции первичного открытия большее усилие требуется для установки привода.

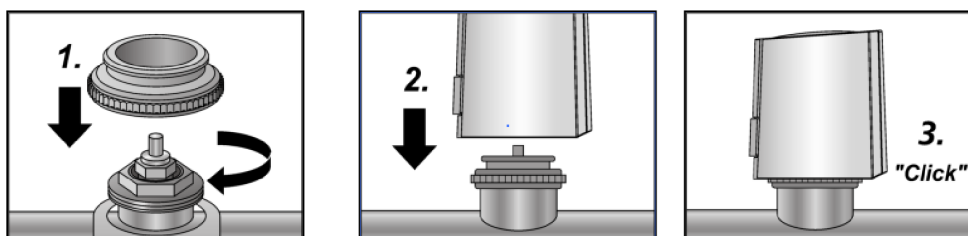
☑ Аварийная функция

При исполнении клапана «нормально закрытый» в случае перебоя в подаче электроэнергии клапан можно открыть, демонтировав привод.

☑ Монтаж 1 7708 24, 1 7708 87, 1 7708 52, 1 7708 53

Широкий выбор адаптеров для термоприводов гарантирует идеальное совпадение термопривода Герц с посадочным местом практически любого клапана или распределителя системы отопления, Необходимо просто установить термопривода ГЕРЦ до щелчка на адаптер, предварительно навинченный на клапан.

- Сначала адаптер термопривода вручную навинчивается на клапан.
- Термопривод ГЕРЦ располагается соосно над адаптером.
- Перпендикулярным нажатием к адаптеру привод защелкивается и фиксируется.



☑ Монтаж 1 7990 31, 1 7990 32

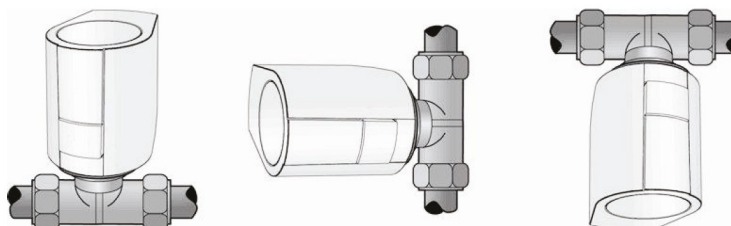
Ассортимент адаптеров для термоприводов гарантирует идеальное совпадение термопривода с посадочным местом практически любого клапана или распределителя системы отопления, предлагаемых на рынке. Термопривод ГЕРЦ просто надевается на предварительно установленный вручную на клапан адаптер для термопривода.



Для демонтажа необходимо провести процедуру в обратном порядке. Для разблокировки необходимо нажать на соответствующую кнопку, на фронтальной стороне привода.

☑ Положение для монтажа

Монтаж Термопривода ГЕРЦ производится обычно в вертикальном или горизонтальном положении. При монтаже «вниз приводом» (определенные обстоятельства, например, для слива воды) уменьшается срок эксплуатации термопривода.



☑ Технические данные 1 7708 24, 1 7708 53

Рабочее напряжение	230 В переменного тока, +10%...-10%, 50/60 Гц
Макс. пусковой ток	< 550 мА в течение 100 мс макс.
Рабочая мощность	1 Вт ¹⁾
Ход штока	5.0 мм
Приводное усилие	100 Н ±5%
Температура теплоносителя	0 до +100°C ²⁾
Температура хранения	-25°C до +60°C
Температура окружающего воздуха	0 до +60°C
Степень защиты/Класс защиты	Пылевлагозащищенность IP 54 ³⁾ / II
Стандарт качества и безопасности	в соответствии с EN 60730
Материал корпуса/цвет корпуса	Полиамид / светло-серый (RAL 7035)
Соединительный кабель/цвет	2 x 0.75 мм ² ПВХ / светло-серый (RAL 7035)
Длина кабеля	1 м
Вес с соединительным кабелем (1 метр)	100 г
Защита от перенапряжения	в соотв. с EN 60730-1 мин. 2.5 кВ

1) измерение произведено при помощи эталонного измерительного прибора LMG95 – 2) в зависимости от адаптера может быть выше – 3) во всех положениях для монтажа

☑ Технические данные 1 7708 52

Рабочее напряжение	24 В переменного/постоянного тока, +20%...-10%
Макс. пусковой ток	< 300 мА в течение 2 мин макс.
Рабочая мощность	1 Вт ¹⁾
Ход штока	5.0 мм
Приводное усилие	100 Н ±5%
Температура теплоносителя	0 до +100°C ²⁾
Температура хранения	-25°C до +60°C
Температура окружающего воздуха	0 до +60°C
Степень/класс защиты	IP 54 ³⁾ / III
Стандарт качества и безопасности	в соответствии с EN 60730
Материал корпуса/цвет корпуса	Полиамид / светло-серый (RAL 7035)
Соединительный кабель/цвет	2 x 0.75 мм ² ПВХ / светло-серый (RAL 7035)
Длина кабеля	1 м
Вес с соединительным кабелем (1 метр)	100 г
Защита от перенапряжения	в соотв. с EN 60730-1 мин. 2.5 кВ

1) измерение произведено при помощи эталонного измерительного прибора LMG95 – 2) в зависимости от адаптера может быть выше – 3) во всех положениях для монтажа

☑ Технические данные 1 7708 87

Рабочее напряжение	230 В переменного тока, -10%...+10%, 50/60 Гц
Макс. пусковой ток	< 550 мА в течение макс. 100 мс
Рабочая мощность	1 Вт ¹⁾
Ход штока	5.0 мм
Приводное усилие	100 Н ±5%
Ток переключения микропереключателя	230 В перем. тока: 5 А резистивная нагрузка, 1 А индуктивная нагрузка
Точка переключения норм. закрытого	прим. 2 мм
Температура теплоносителя	0 - +100°C ²⁾
Температура хранения	-25 °C до +60°C
Температура окружающего воздуха	0 до +60°C
Степень/класс защиты	Пылевлагозащищенность IP 54 ³⁾ / II
Стандарт качества и безопасности	в соответствии с EN 60730
Материал корпуса/цвет	Полиамид / светло-серый (RAL 7035)
Кабель подключения/цвет	4 x 0.75 мм ² ПВХ / светло-серый (RAL 7035)
Длина кабеля	1 м
Вес с соединительным кабелем (1 метр)	прим. 150 г
Защита от перенапряжения	в соотв. с EN 60730-1 мин. 2.5 кВ

1) измерение произведено при помощи эталонного измерительного прибора LMG95 – 2) в зависимости от адаптера может быть выше – 3) во всех положениях для монтажа

☑ Технические данные 1 7990 31, 1 7990 32

Напряжение	24 В переменного тока, -20%...+20%
Контрольный диапазон напряжения	0 В... 10 В постоянного тока
Макс. пусковой ток	< 300 мА в течение макс. 2 мин
Рабочая мощность	1 Вт ¹⁾ (1 7990 31) / 1,2 Вт ¹⁾ (1 7990 32)
Сопр. на входе напряжения управления	100 кОм
Ход	5 мм (1 7990 31) / 6.5 мм (1 7990 32)
Приводное усилие	100 Н ±5% (1 7990 31) / 125 Н ±5% (1 7990 32)
Температура теплоносителя	0 до +100°C ²⁾
Температура хранения	-25°C до +65°C
Температура окружающего воздуха	0 до +60°C
Степень/класс защиты	Пылевлагозащищенность IP 54 ³⁾ / III
Стандарт качества и безопасности	в соответствии с EN 60730
Материал корпуса/цвет	Полиамид / белый
Кабель подключения/цвет	3 x 0.22 мм ² ПВХ / белый

1) измерение произведено при помощи эталонного измерительного прибора LMG95 – 2) в зависимости от адаптера может быть выше – 3) во всех положениях для монтажа

☑ Комнатный термостат

Для управления термоприводом ГЕРЦ можно использовать обычные регуляторы комнатной температуры с обратной связью. При необходимости можно параллельно подключить несколько приводов, принимая во внимание максимально допустимую электрическую нагрузку контакта переключателя.

☑ Указания по проектированию и планированию

При выборе контактов переключателя и плавких предохранителей сети необходимо учитывать пусковой ток нагревательного элемента. Потеря напряжения в электрических линиях не должна превышать 10 % при условии гарантирования заданной продолжительности хода.

Макс. длина кабеля для термопривода заданных поперечных сечений (с учетом падения напряжения прим. 5%; при 230 В падение напряжения составляет 10 В, а при 24 В - падение напряжения 1 В, соответственно). При использовании нескольких термоприводов заданную длину кабеля необходимо разделить на количество подключенных термоприводов.

Поперечное сечение кабеля (мм ²)	230 В, макс. длина (м)	24 В, макс. длина (м)
2 x 0.75	1500	168
2 x 1.0	2000	224
2 x 1.5	3000	340
2 x 2.5	5000	560

☑ Значения сопротивления

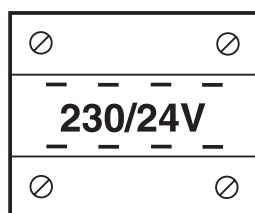
Значения сопротивления при использовании клапанов ГЕРЦ с термоприводами ГЕРЦ можно взять из стандартных диаграмм (см. соответствующие стандартные таблицы). Применяются кривые “полностью открытый клапан” или “макс.”

☑ Максимальное количество приводов / контроллер

Для вычисления максимального количества термоприводов, которые могут быть подключены к одному настенному термостату необходимо разделить значение максимального пускового тока настенного термостата на максимальный пусковой ток привода. Полученное значение необходимо округлить в меньшую сторону, до ближайшего целого значения.

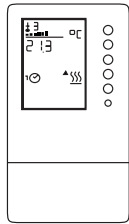
☑ 1 7796 04 Трансформатор ГЕРЦ 230/24 В

Трансформатор ГЕРЦ 230/24 В с защитой от перегрузки предназначен для подключения регуляторов комнатной температуры ГЕРЦ и термоприводов ГЕРЦ (подходит для работы макс. 8 термоприводов ГЕРЦ).



Версия	в соответствии с VDE 0551
Класс защиты	II
Степень защиты корпуса	IP 20
Ст. ISO	T40/E
Напряжение на входе	230 В
Плавкий предохранитель входного контура	50-60 Гц, 315 мА
Напряжение на выходе	24 В
Мощность	50 ВА
Быстрая установка на дин рейку	см. DIN 42227/3
Размеры	106 x 90 x 74 мм (Ш x В x Т)

1 7791 23 Электронный регулятор комнатной температуры ГЕРЦ с 2-х позиционным или импульсным регулированием, с таймером



Для индивидуального регулирования температуры в помещениях, зонах, с программированием времени и температуры. Таймер с недельной и годовой программами, автоматическое переключение зимнего и летнего времени.

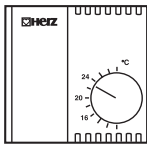
Диапазон заданных значений температуры 8 - 38 °С

Разность температур вкл. и выкл. при работе в качестве 2-х позиционного регулятора 0,4-8 К

Точность измерения 0,3 К при 20 °С

Рабочее напряжение 230 В

1 7790 15 Электронный регулятор комнатной температуры ГЕРЦ с 2-х позиционным регулированием



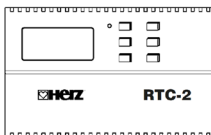
1 переключающий контакт

Диапазон заданных значений температуры 10-30 °С

Дифференциал переключения +/- 0,2 К (фикс.)

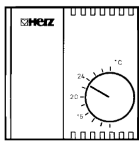
Рабочее напряжение 230 В

1 7940 62 Электронный регулятор комнатной температуры ГЕРЦ-RTC-2



С 3 недельными программами, 4 режимами температуры, с программами для отопления и охлаждения в период отсутствия, с регулируемой разностью температур вкл. и выкл. Диапазон заданных значений температуры 5-40 °С, рабочее напряжение 24 В, напряжение на выходе 0-10 В

1 7790 25 Электронный регулятор комнатной температуры ГЕРЦ с 2-х позиционным регулированием



1 переключающий контакт

Диапазон заданных значений температуры 10-30 °С

Дифференциал переключения +/- 0,2 К (фикс.)

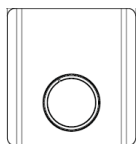
Рабочее напряжение 24 В

Электромеханический контроллер комнатной температуры



1 переключающий контакт, диапазон 5-30 ° С. Корректировка заданного значения с помощью механического ограничения.

аналоговый



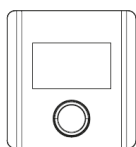
3 **F799 11** Отопление, профили изменения температуры, защита от замерзания, 230 В~

3 **F799 12** Отопление, профили изменения температуры, защита от замерзания, 24 В~

3 **F799 13** Отопление/ охлаждение, профили изменения температуры, защита от замерзания и функция защиты клапана, блокировка охлаждения, 230 В~

3 **F799 14** Отопление/ охлаждение, профили изменения температуры, защита от замерзания и функция защиты клапана, блокировка охлаждения, 24 В~

цифровой



3 **F799 15** Отопление, профили изменения температуры, защита от замерзания, 230 В~

3 **F799 16** Отопление, профили изменения температуры, защита от замерзания, 24 В~

3 **F799 17** Отопление/ охлаждение, профили изменения температуры, защита от замерзания и функция защиты клапана, блокировка охлаждения, 230 В~

3 **F799 18** Отопление/ охлаждение, профили изменения температуры, защита от замерзания и функция защиты клапана, блокировка охлаждения, 24 В~

Адаптеры

1 **7708 90** Цвет красный, адаптер M28 x 1,5 для использования с распределителями и клапанами ГЕРЦ (вкл. 4002, 4006 и 7217-GV) в сочетании с 2-х позиционными приводами.

1 **7708 85** Цвет синий, адаптер M28 x 1,5 для ГЕРЦ 4002, 4006 и 7217 GV в комбинации с приводами 1 7990 3x и 4x 1 7990 для непрерывного регулирования

1 **7708 86** Цвет светло-серый, адаптер для использования с: термостатическими клапанами и распределителями из нержавеющей стали Oventrop, Oventrop Coson, Coson4, распределителями Viega из нержавеющей стали, T & A, TBV-CM, TBV-CMP

1 **7708 80** Адаптер M 28 x 1,5 для приводов, серого цвета для использования с 7217-98-V, 7217-99-V

1 **7708 98** Адаптер M 30 x 1,5 для использования с клапанами ГЕРЦ с M 30 x 1,5 и регулирующими клапанами 7760, 7762 и 7763

Таблица выбора адаптеров

Типы клапанов											
	TS-90-DE LUXE	TS-98-V DE LUXE	DE LUXE TS-3000	DE LUXE VUA	TS-98-V (M28 x 1,5)	TS-90-V (M28 x 1,5)	TS-99-FV (M28 x 1,5)	TS-90-KV (M28 x 1,5)	TS-90 (M28 x 1,5)	TS-90-E (M28 x 1,5)	TS-E (M28 x 1,5)
Адаптеры и приводы	<input checked="" type="checkbox"/>	<input checked="" type="checkbox"/>	<input checked="" type="checkbox"/>	<input checked="" type="checkbox"/>	<input checked="" type="checkbox"/>	<input checked="" type="checkbox"/>	<input checked="" type="checkbox"/>	<input checked="" type="checkbox"/>	<input checked="" type="checkbox"/>	<input checked="" type="checkbox"/>	<input checked="" type="checkbox"/>
2-хпозицион. рег. 1 7708 24 1 7708 52 1 7708 53 1 7708 87	<input checked="" type="checkbox"/>	<input checked="" type="checkbox"/>	<input checked="" type="checkbox"/>	<input checked="" type="checkbox"/>	<input checked="" type="checkbox"/>	<input checked="" type="checkbox"/>	<input checked="" type="checkbox"/>	<input checked="" type="checkbox"/>	<input checked="" type="checkbox"/>	<input checked="" type="checkbox"/>	<input checked="" type="checkbox"/>
Непрерывнон рег. 1 7990 31 1 7990 32	<input checked="" type="checkbox"/>	<input checked="" type="checkbox"/>	<input checked="" type="checkbox"/>	<input checked="" type="checkbox"/>	<input checked="" type="checkbox"/>	<input checked="" type="checkbox"/>	<input checked="" type="checkbox"/>	<input checked="" type="checkbox"/>	<input checked="" type="checkbox"/>	<input checked="" type="checkbox"/>	<input checked="" type="checkbox"/>
*	Адаптер 1 7708 90 заказывается отдельно										
**	Адаптер 1 7708 80 заказывается отдельно										
***	Адаптер 1 7708 98 заказывается отдельно										

Таблица выбора адаптеров

Типы клапанов											
	TS-90-DIN (M28 x 1,5)	TS-90-V DIN (M28 x 1,5)	TS-98-V DIN (M28 x 1,5)	TS-99-FV DIN (M28 x 1,5)	TS-98-VH (M30 x 1,5)	TS-90-H (M30 x 1,5)	TS-98-VH (M30 x 1,5)	TS-3000 (M28 x 1,5)	TS-3000 (M30 x 1,5)	TS-90 (M28 x 1,5)	Calis-TS (M28 x 1,5)
Адаптеры и приводы	<input checked="" type="checkbox"/>	<input checked="" type="checkbox"/>	<input checked="" type="checkbox"/>	<input checked="" type="checkbox"/>	<input checked="" type="checkbox"/>	<input checked="" type="checkbox"/>	<input checked="" type="checkbox"/>	<input checked="" type="checkbox"/>	<input checked="" type="checkbox"/>	<input checked="" type="checkbox"/>	<input checked="" type="checkbox"/>
2-хпозицион. рег. 1 7708 24 1 7708 52 1 7708 53 1 7708 87	<input checked="" type="checkbox"/>	<input checked="" type="checkbox"/>	<input checked="" type="checkbox"/>	<input checked="" type="checkbox"/>	<input checked="" type="checkbox"/>	<input checked="" type="checkbox"/>	<input checked="" type="checkbox"/>	<input checked="" type="checkbox"/>	<input checked="" type="checkbox"/>	<input checked="" type="checkbox"/>	<input checked="" type="checkbox"/>
Непрерывнон рег. 1 7990 31 1 7990 32	<input checked="" type="checkbox"/>	<input checked="" type="checkbox"/>	<input checked="" type="checkbox"/>	<input checked="" type="checkbox"/>	<input checked="" type="checkbox"/>	<input checked="" type="checkbox"/>	<input checked="" type="checkbox"/>	<input checked="" type="checkbox"/>	<input checked="" type="checkbox"/>	<input checked="" type="checkbox"/>	<input checked="" type="checkbox"/>
*	Адаптер 1 7708 90 заказывается отдельно										
**	Адаптер 1 7708 80 заказывается отдельно										
***	Адаптер 1 7708 98 заказывается отдельно										

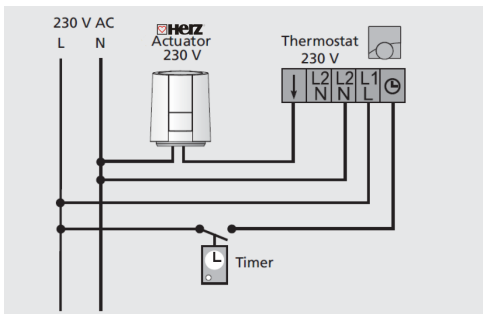
Таблица выбора адаптеров

Типы клапанов											
	Calis-TS-E (M28 x 1,5)	VTA-40 (M28 x 1,5)	VTA-50 (M30 x 1,5)	VJA-ANA (M28 x 1,5)	VJA-40 (M28 x 1,5)	VJA-50 (M30 x 1,5)	4002 (M28 x 1,5)	4006 (M28 x 1,5)	7217 V (M28 x 1,5)	7217 GV (M28 x 1,5)	7217-98-V (M28 x 1,5)
Адаптеры и приводы	2-хпозицион. рег. 1 7708 24 1 7708 52 1 7708 53 1 7708 87 красный	<input checked="" type="checkbox"/>	<input checked="" type="checkbox"/>	<input checked="" type="checkbox"/>	<input checked="" type="checkbox"/>	<input checked="" type="checkbox"/>	<input checked="" type="checkbox"/>	<input checked="" type="checkbox"/>	<input checked="" type="checkbox"/>	<input checked="" type="checkbox"/>	<input checked="" type="checkbox"/>
	Непрерывнон рег. 1 7990 31 1 7990 32 синий	<input checked="" type="checkbox"/>	<input checked="" type="checkbox"/>	<input checked="" type="checkbox"/>	<input checked="" type="checkbox"/>	<input checked="" type="checkbox"/>	<input checked="" type="checkbox"/>	<input checked="" type="checkbox"/>	<input checked="" type="checkbox"/>	<input checked="" type="checkbox"/>	<input checked="" type="checkbox"/>
	*	Адаптер 1 7708 90 заказывается отдельно									
	**	Адаптер 1 7708 80 заказывается отдельно									
	***	Адаптер 1 7708 98 заказывается отдельно									

Таблица выбора адаптеров

Типы клапанов										
	7217-99-FV (M28 x 1,5)	7723 Зон. клапан (M28 x 1,5)	7760 RD (M28 x 1,5)	7761 RD (M28 x 1,5)	7760 (M30 x 1,5)	7762	7763			
Адаптеры и приводы	2-хпозицион. рег. 1 7708 24 1 7708 52 1 7708 53 1 7708 87 красный	<input checked="" type="checkbox"/>	<input checked="" type="checkbox"/>	<input checked="" type="checkbox"/>	<input checked="" type="checkbox"/>	<input checked="" type="checkbox"/>	<input checked="" type="checkbox"/>			
	Непрерывнон рег. 1 7990 31 1 7990 32 синий	<input checked="" type="checkbox"/>	<input checked="" type="checkbox"/>	<input checked="" type="checkbox"/>	<input checked="" type="checkbox"/>	<input checked="" type="checkbox"/>	<input checked="" type="checkbox"/>			
	*	Адаптер 1 7708 90 заказывается отдельно								
	**	Адаптер 1 7708 80 заказывается отдельно								
	***	Адаптер 1 7708 98 заказывается отдельно								

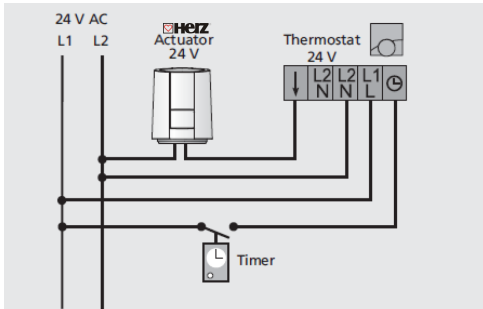
☑ **Электрические схемы 1 7708 53**



Рекомендуется использование кабелей для подключения к сети на 230В: кабель с изоляцией проводников из поливинилхлорида NYM с сечением проводников 1,5 мм² или плоским кабелем NYIF с сечением проводников 1,5 мм²:

Сетевой кабель в пластмассовой оболочке NYM 1.5 мм² или плоский установочный строительный провод NYIF 1.5 мм²

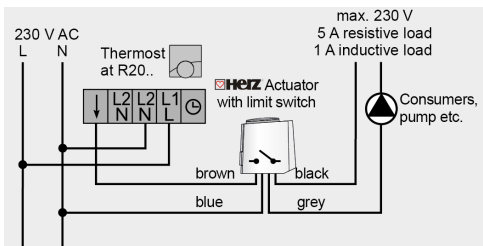
☑ **Электрические схемы 1 7708 52**



Рекомендуется использование кабелей для подключения к сети на 24 В:

кабель с изоляцией проводников из поливинилхлорида NYM с сечением проводников 1,5 мм² или плоским кабелем NYIF с сечением проводников 1,5 мм².

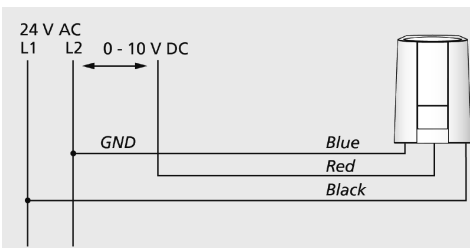
☑ **Электрические схемы 1 7708 87**



Рекомендуется использование кабелей для подключения к сети на 230 В:

кабель с изоляцией проводников из поливинилхлорида NYM с сечением проводников 1,5 мм² или плоским кабелем NYIF с сечением проводников 1,5 мм².

☑ **Электрические схемы 1 7990 31, 1 7990 32**



Расчет максимальной длины кабеля (медный кабель) для номинального напряжения 24 В $L = C \times A / n$, где

L – длина кабеля в м; C – константа (269 м/мм²); A – поперечное сечение проводника в мм²; n – количество термоприводов

Рекомендуется использование следующих кабелей для установки системы

24 В:

Телефонный кабель J-Y(ST)Y 0.8 мм²

Сетевой кабель с изоляцией проводников из поливинилхлорида NYM с сечением проводников 1,5 мм² или плоским кабелем NYIF с сечением проводников 1,5 мм²

Трансформатор: всегда использовать защитный разделительный трансформатор в соответствии с EN 61558-2-6. Габаритные размеры трансформатора зависят от мощности включения термоприводов ГЕРЦ.

Формула по правилу «Буравчика»: $P_{\text{трансформатора}} = 7,2 \text{ W} \times n$, где n = количество Термоприводов

Примечание: Все спецификации и заявления, приведенные в настоящем документе, соответствуют информации, актуальной на момент печати, и приведены исключительно в информационных целях. ГЕРЦ Арматурен оставляет за собой право вносить изменения в продукты, а также технические характеристики и/или функционирование в соответствии с технологическим процессом и требованиями. Подразумевается, что все изображения продуктов ГЕРЦ являются символическими представлениями, и поэтому визуально могут отличаться от действительного продукта. Цвета могут отличаться в виду используемой технологии печати. В случае возникновения каких-либо дополнительных вопросов, незамедлительно свяжитесь с ближайшим филиалом ГЕРЦ.