

ТЕХНИЧЕСКИЙ ПАСПОРТ ИЗДЕЛИЯ

Кран дренажный со стандартным проходом.

Серия: R248M

ПРОИЗВОДИТЕЛЬ: Giacomini SPA, Via per Alzo, 39, 28017 San Maurizio d'Opaglio (NO) ITALY

НАЗНАЧЕНИЕ

Кран дренажный со стандартным проходом предназначен для слива жидкости из гидравлических систем.

ТЕХНИЧЕСКИЕ ХАРАКТЕРИСТИКИ

Минимальная рабочая температура: -20°C (с 50% гликоля)

Максимальная рабочая температура: 90°C

Максимальное рабочее давление при 20°C с водой и неопасными газами: 1,6 МПа (16 бар)

Материалы:

Корпус: латунь UNI EN 12165 - CW 617N;

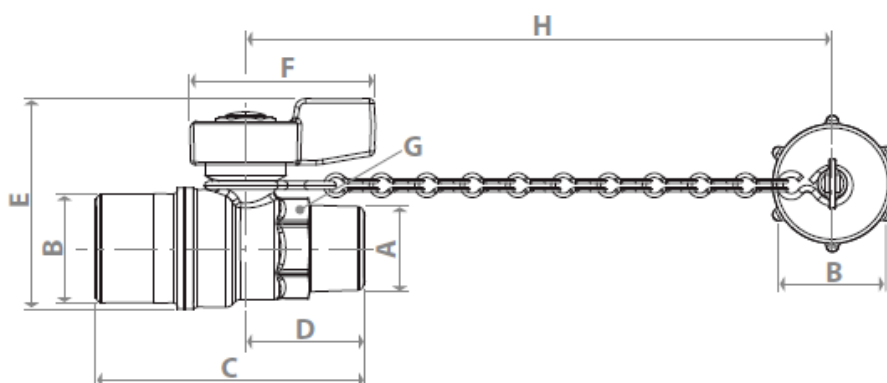
Шток, затвор: латунь UNI EN 12164 - CW 614 N;

уплотнения: PTFE, EPDM;

Рукоятка: сплав алюминия;

КОНСТРУКЦИЯ И РАЗМЕРЫ

Код	Артикул	Подсоединение	Тип рукоятки	Цвет рукоятки	Комплект
R248M	R248Y023	R 1/2" x 3/4"М плоское уплотнение	Флажковая	Красный	заглушка



Код	Артикул	DN	A, мм	B, мм	C, мм	D, мм	E, мм	F, мм	G, мм	H, мм	Kv
R248M	R608DY113	14	1/2"	3/4"	65	29	51	44	22	140	10,2

УКАЗАНИЯ ПО МОНТАЖУ, ЭКСПЛУАТАЦИИ И ТЕХНИЧЕСКОМУ ОБСЛУЖИВАНИЮ.

Кран дренажный поставляется потребителю полностью подготовленными к работе и не требуют дополнительной регулировки и технического обслуживания в процессе эксплуатации. Кран может быть установлена в любом монтажном положении. Для монтажа и демонтажа необходимо использовать

рожковые и разводные ключи. Недопустимы деформации и механические повреждения крана, а также нарушения технических характеристик при эксплуатации.

ПРИЁМКА И ИСПЫТАНИЯ

Продукция, указанная в паспорте, изготовлена, испытана и принята в соответствии с действующей технической документацией изготовителя.

СЕРТИФИКАЦИЯ

Продукция соответствует требованиям технических регламентов таможенного союза.

ГАРАНТИЙНЫЕ ОБЯЗАТЕЛЬСТВА

Гарантийный срок составляет двадцать четыре месяца от даты продажи. В течение этого срока изготовитель гарантирует соответствие изделий требованиям безопасности при соблюдении потребителем правил использования, транспортировки, хранения, монтажа и эксплуатации.

Гарантия распространяется на все дефекты, возникшие по вине изготовителя.

Гарантия не распространяется на дефекты, возникшие в случаях:

- нарушения паспортных режимов хранения, монтажа, эксплуатации и обслуживания изделия;
- ненадлежащей транспортировки и погрузочно-разгрузочных работ;
- наличия следов воздействия веществ агрессивных к материалам изделия;
- наличия следов механического разрушения;
- наличия повреждений, вызванных пожаром, стихией или иными форс-мажорными обстоятельствами;
- повреждений, вызванных неправильными действиями потребителя
- наличия следов постороннего вмешательства в конструкцию изделия.

COMINI S.p.A.:

Via per Alzo 39 28017 San Maurizio d'Opaglio (NO), Italy Tel.: +39 0322 923 111

Представительство в России:

107045, Москва, Даев пер., 20

Тел. (495) 604 8396

info.russia@giacomini.com • www.giacomini.ru