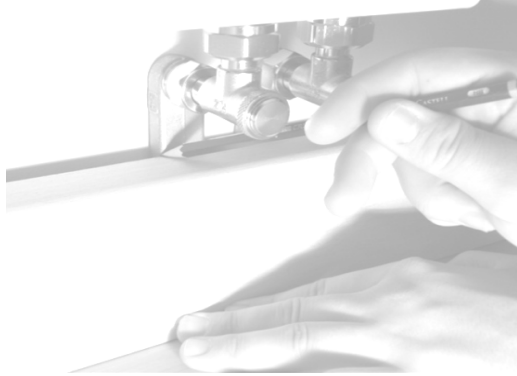
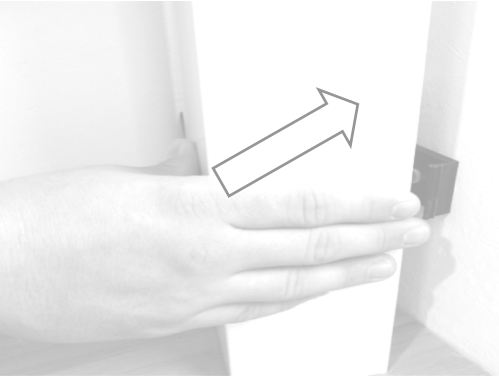
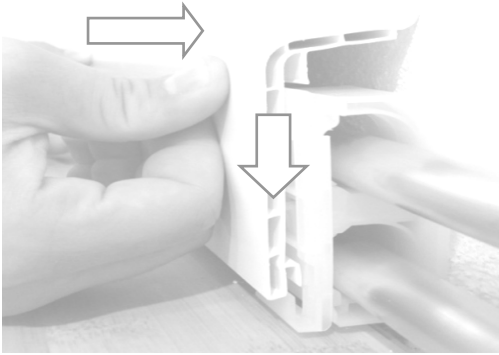


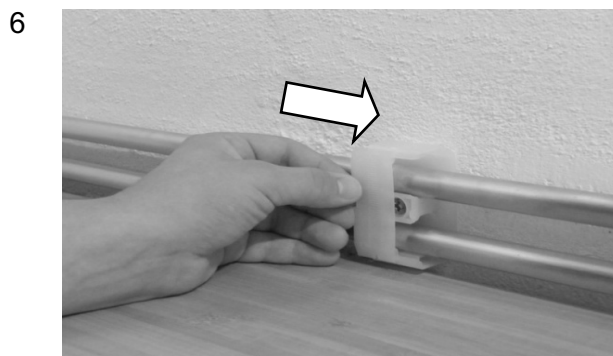
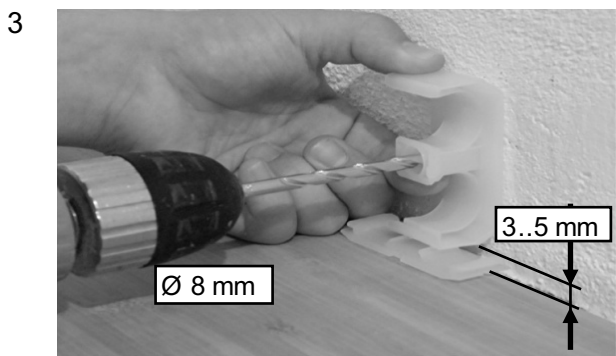
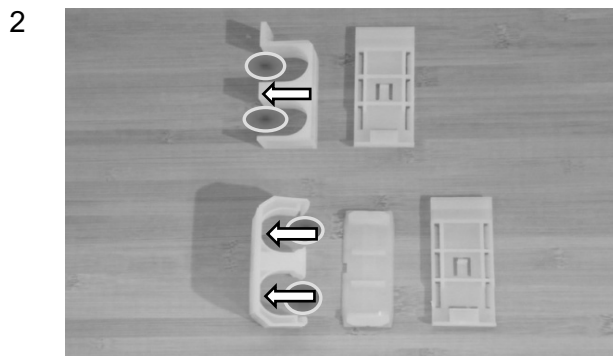
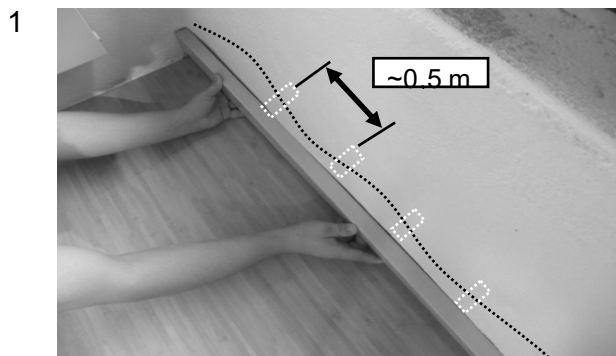
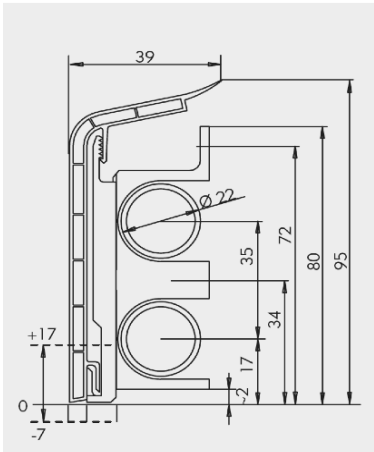


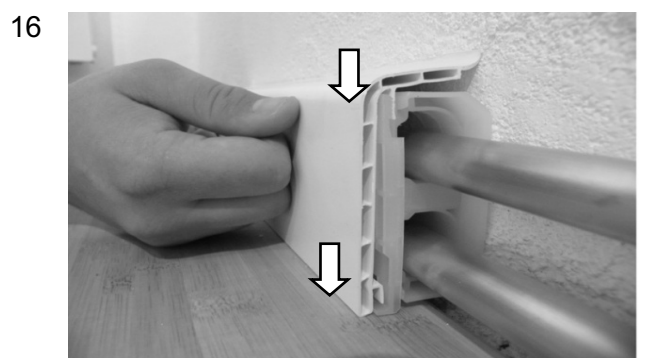
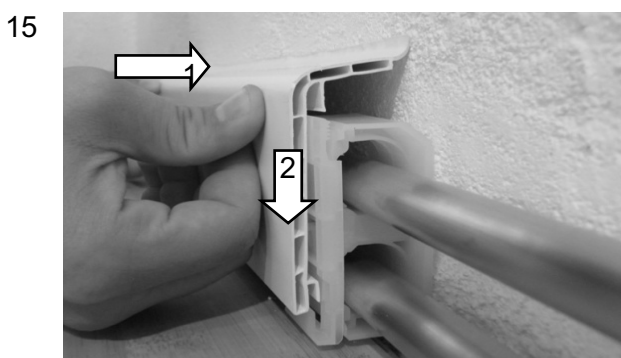
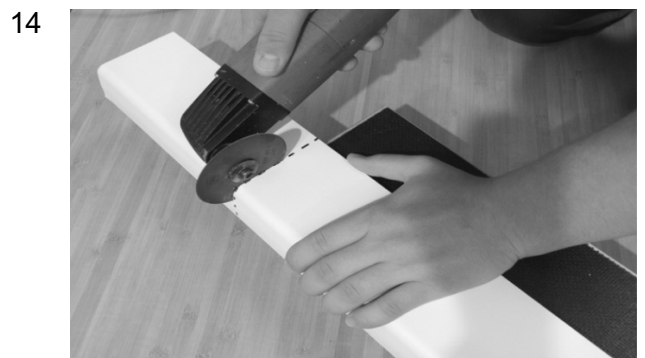
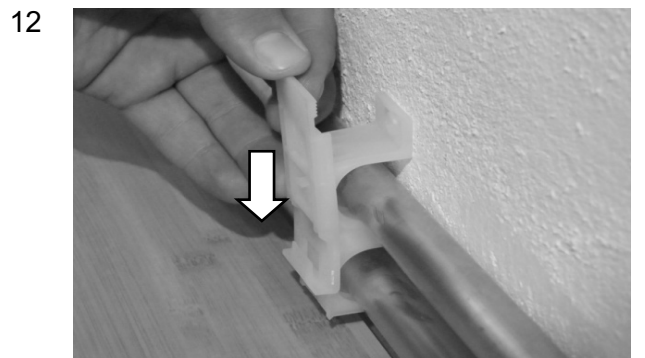
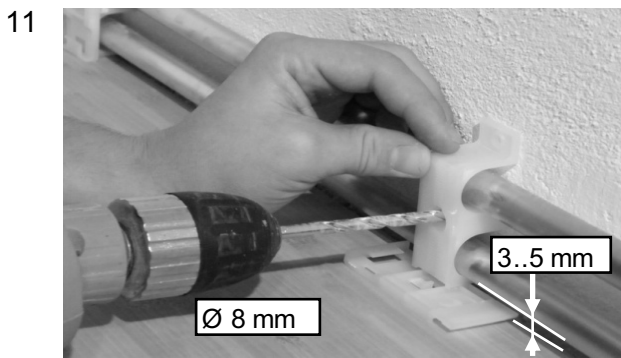
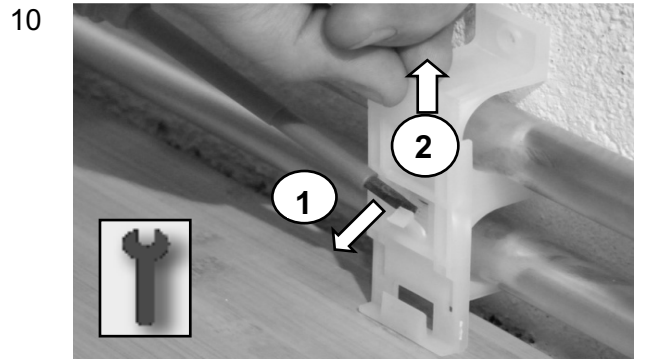
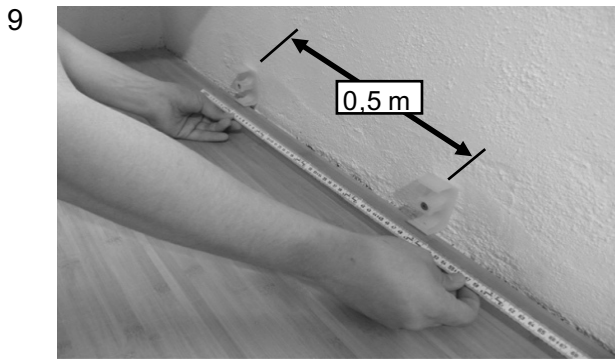
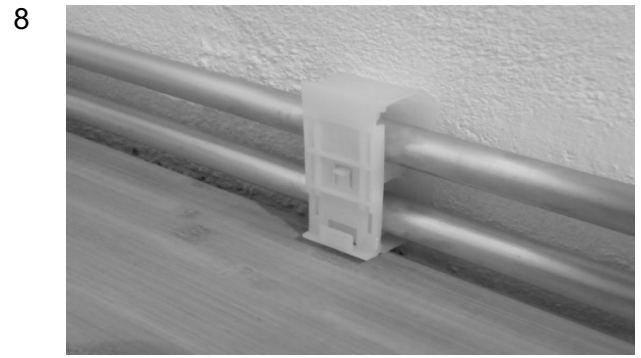
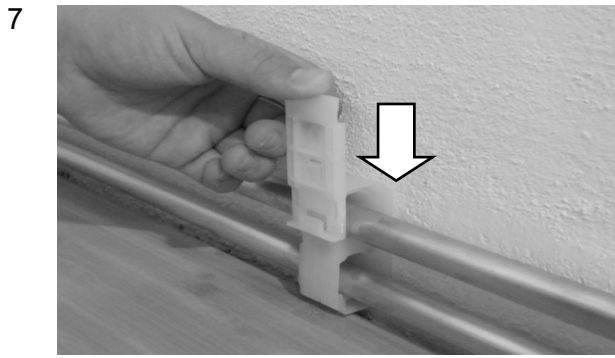
Руководство по монтажу

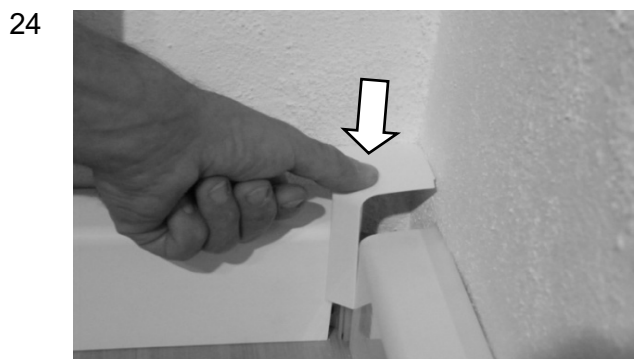
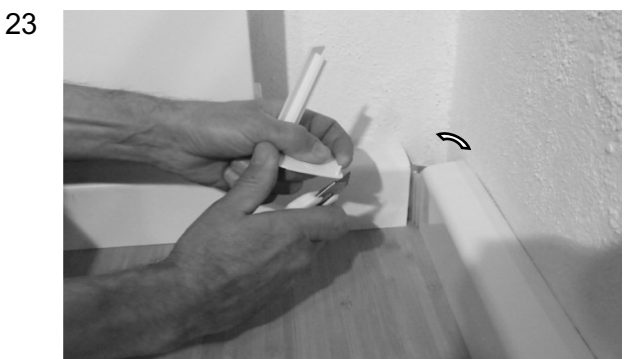
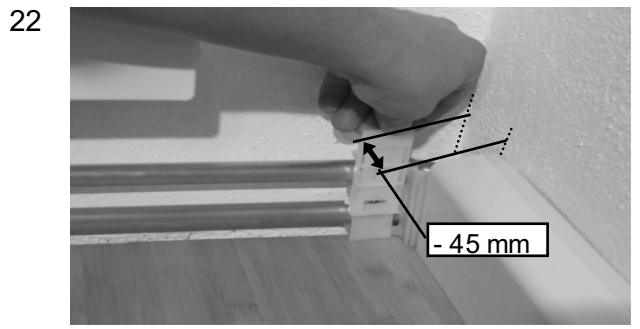
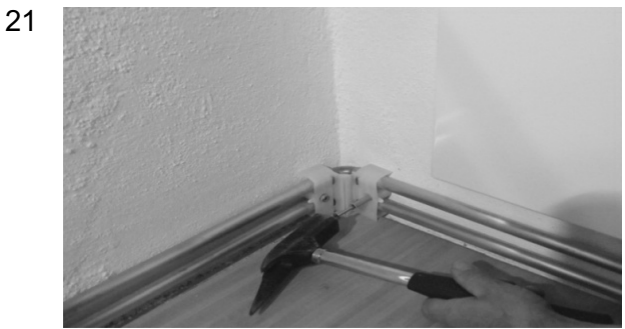
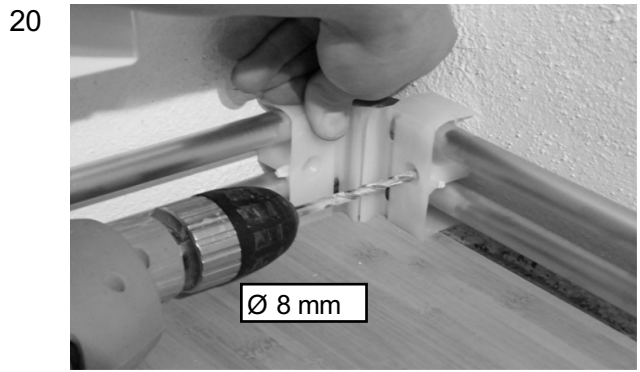
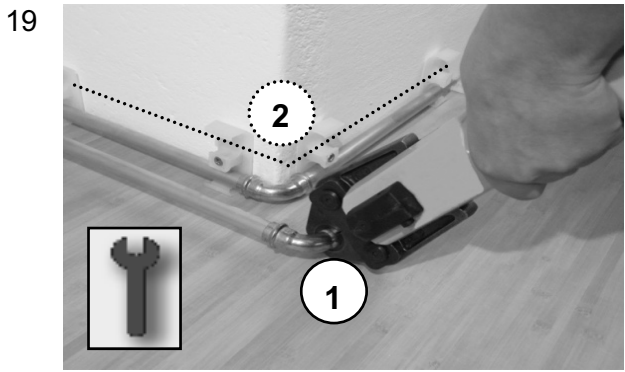
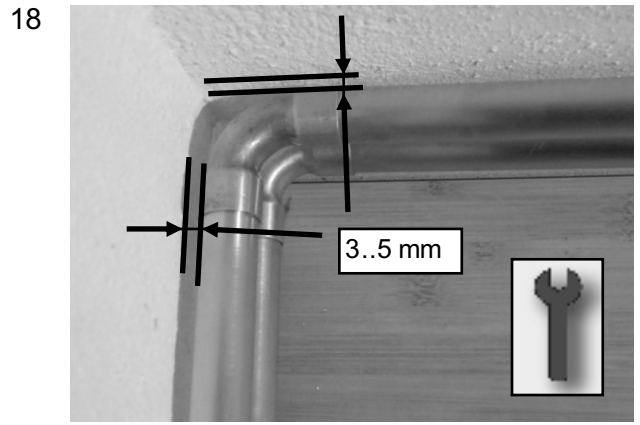
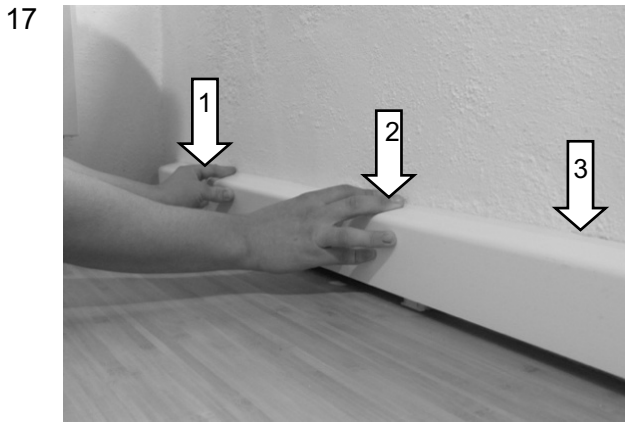


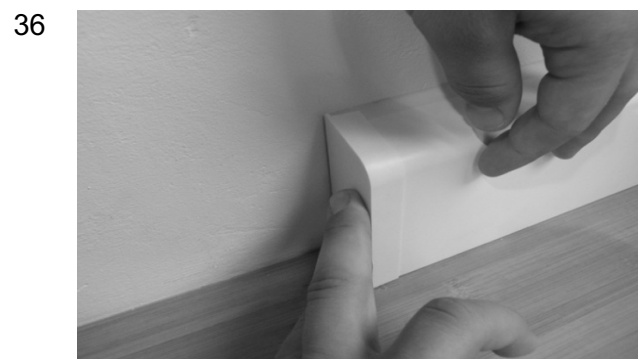
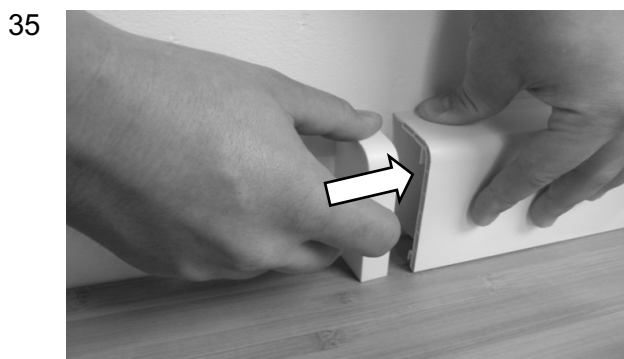
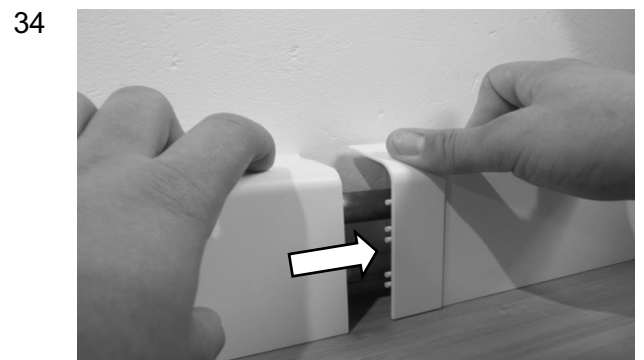
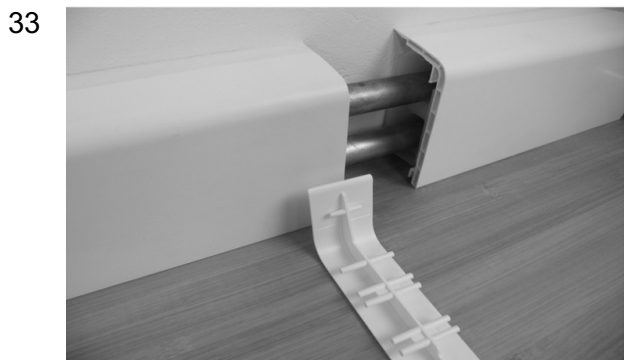
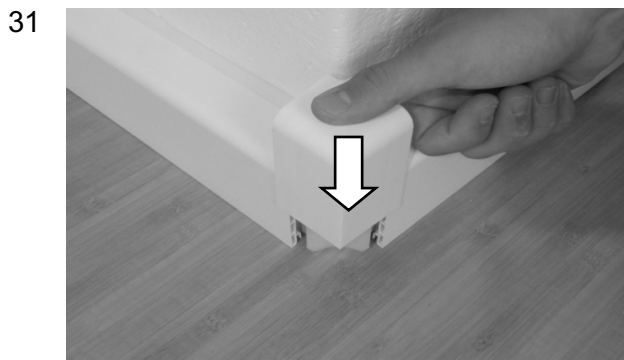
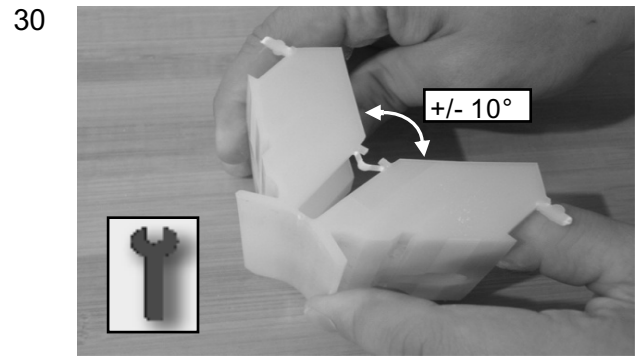
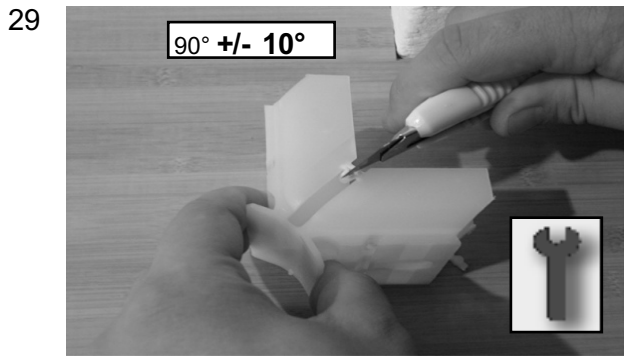
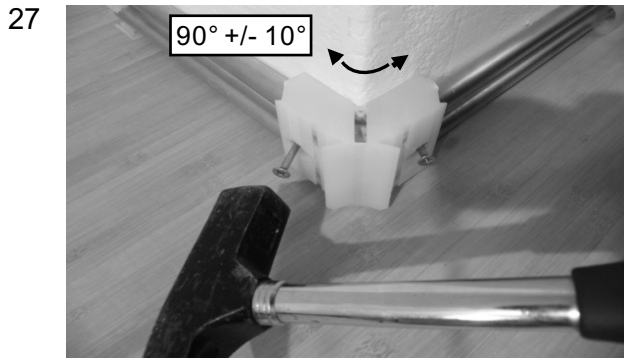
Руководство по монтажу SLF 2000

Плинтусный профиль для прокладки труб Ø до 22 мм в 8-ми цветах

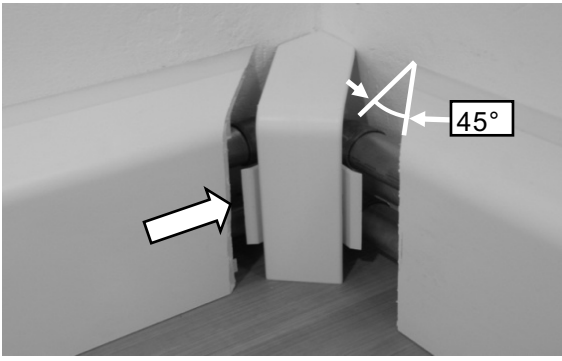




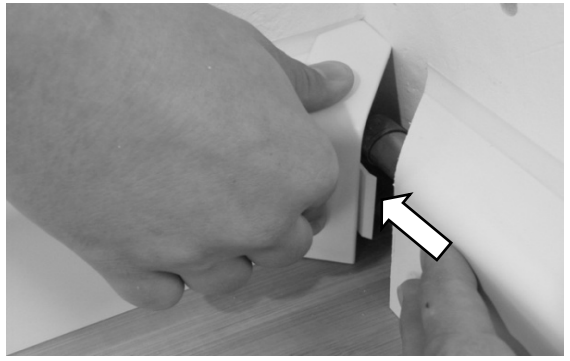




37



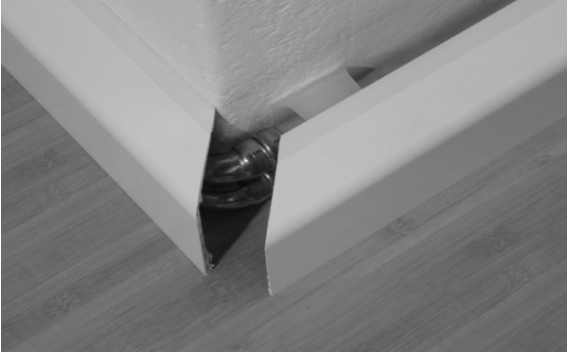
38



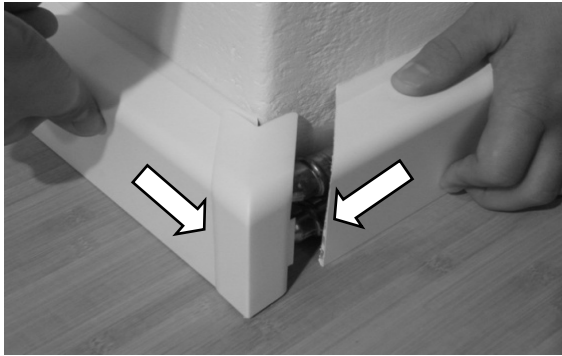
39



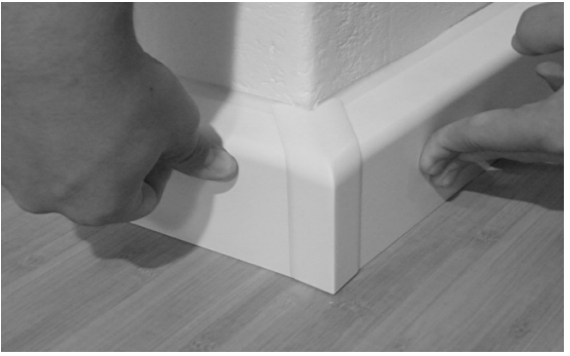
40



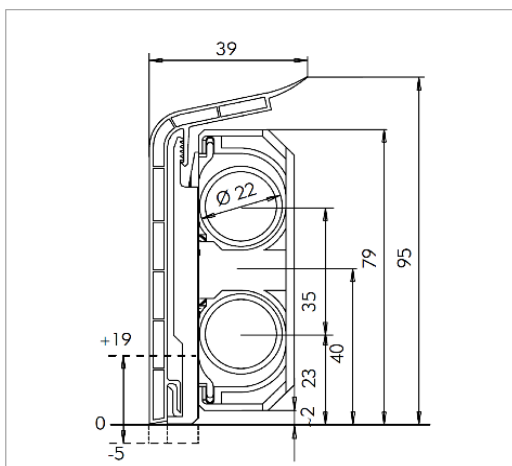
41



42

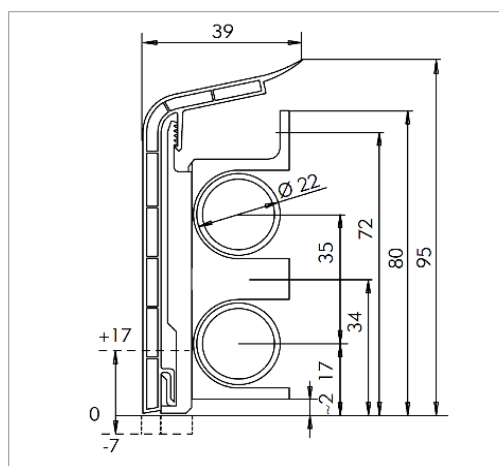


А



Зажим Арт.2250. Устанавливается до прокладки труб

В



Зажим 2150. Устанавливается после прокладки труб

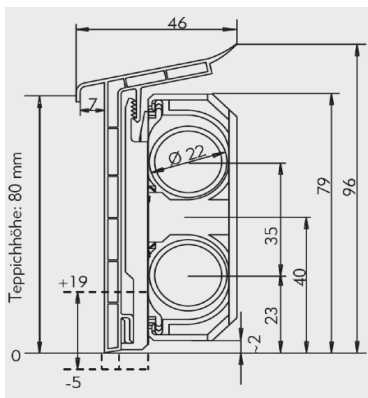


Зажим Арт.-№г. 2250 устанавливается до прокладки труб, а зажим Арт. 2150 после прокладки труб. Зажимы также подходят для неровных стен, стен с поврежденной или мягкой штукатуркой. Мы рекомендуем устанавливать зажимы через каждые 50 см по длине плинтуса. Существует 2 способа крепления плинтуса в углах: с установкой угловых зажимов (Арт. 2151 и 2152) и без них. В первом случае плинтус во внутренних углах должен быть укорочен относительно длины стены на 45 мм (см. фото 22). Во втором случае установка зажимов не производится. Профиль подрезается с помощью стусла под углом 45 градусов, а для стыка профиля применяется угловая деталь для специальных решений. При этом зажимы Арт. 2151 и 2152 для жесткости следует устанавливать возможно ближе к углу.

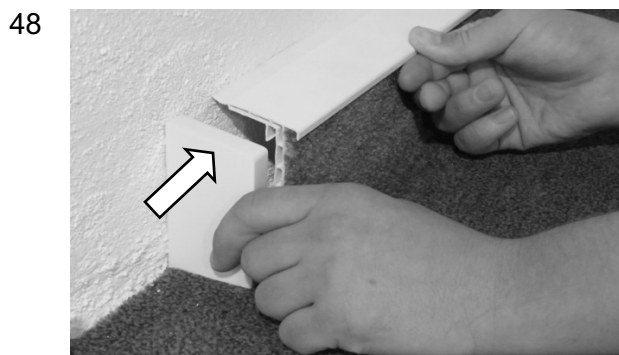
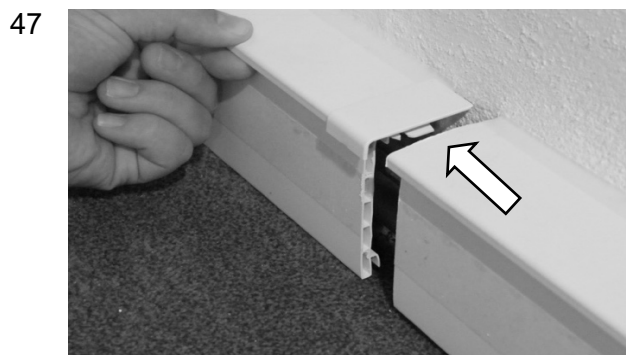
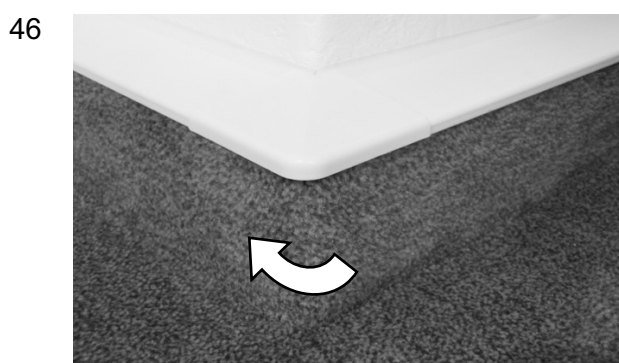
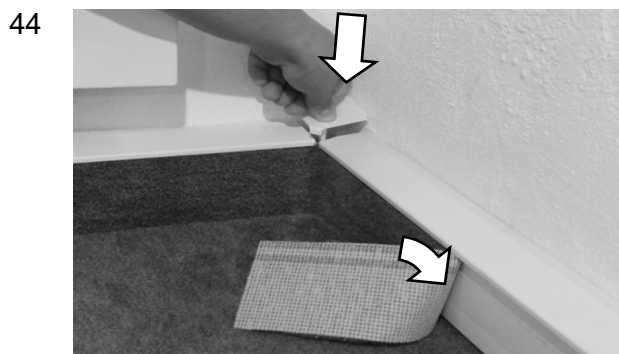
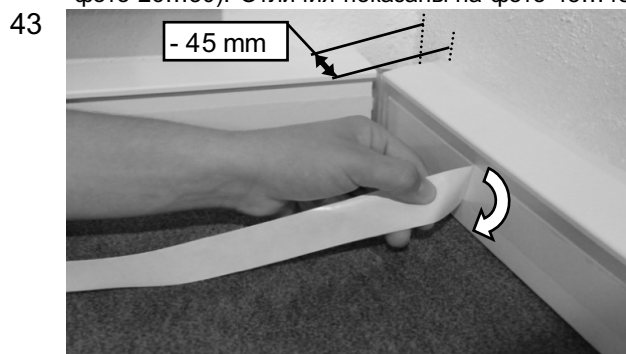


Трубы прокладываются в свободном состоянии и крепятся только в зажимах. Дополнительных крепежных элементов не требуется. Если свободная прокладка труб невозможна, то следует устанавливать компенсационные участки (колена) или стандартные компенсационные элементы.

Руководство по монтажу SLT 2000. Профиль с самоклеющейся лентой для ковровых покрытий пола и Ø труб до 22 мм

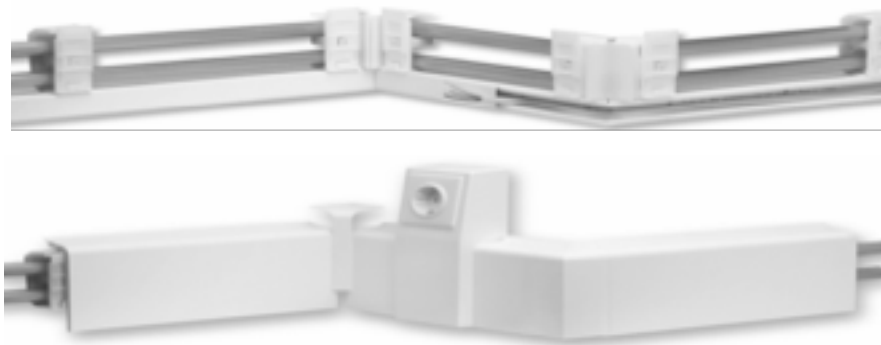
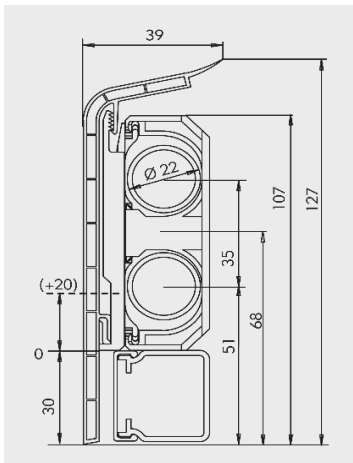


Монтаж плинтусного профиля SLT 2000 производится аналогично монтажу профиля SLF 2000 (см. фото 1...22 и фото 26...30). Отличия показаны на фото 43...48.

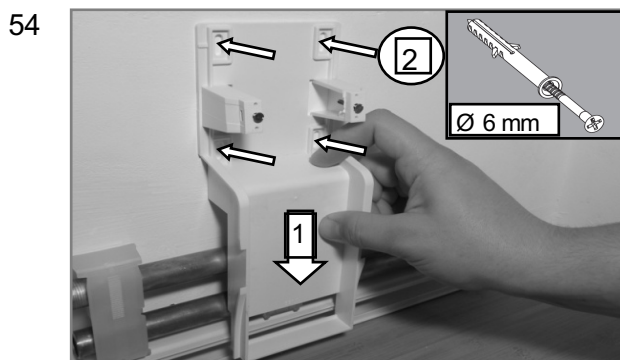
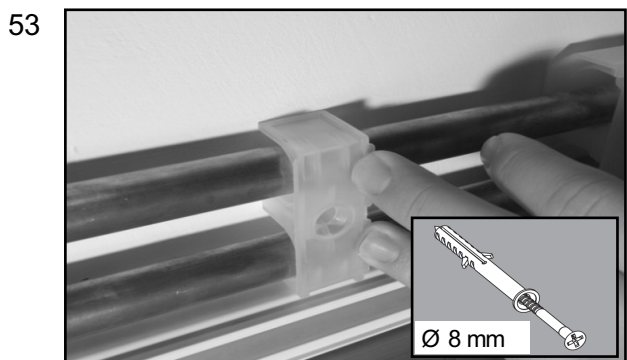
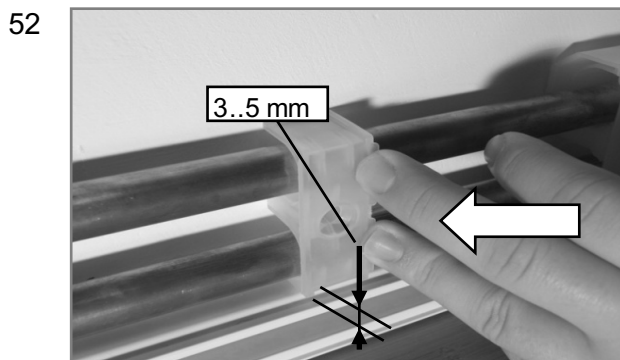
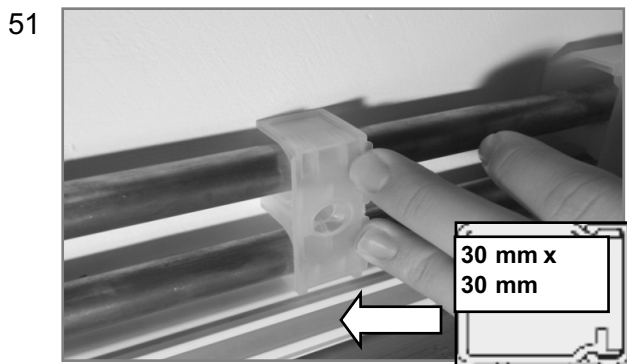
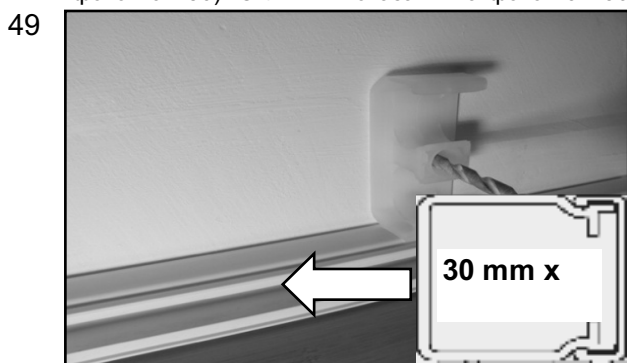


Самоклеющаяся лента предназначена только для крепления напольных ковровых покрытий с ровным (не ворсистым) заливным слоем на обратной стороне ковра. С другими типами покрытий потребуется дополнительная проклейка обратной стороны ковра.

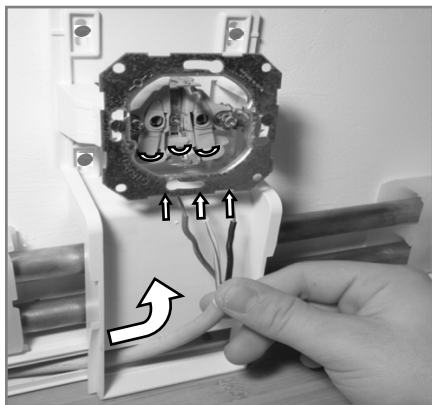
Руководство по монтажу SLL 2000. Плинтусный профиль для прокладки 2-х трубной системы с кабельным каналом или 3-х трубной с Ø труб до 22 мм



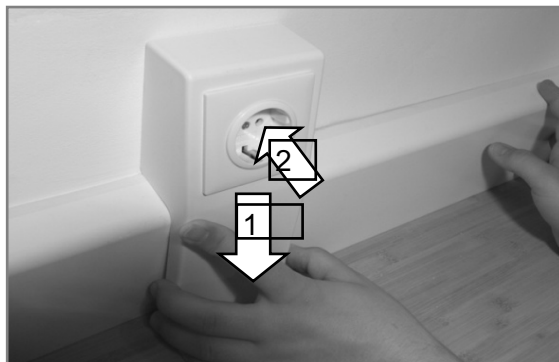
Монтаж плинтусного профиля SLL 2000 производится аналогично монтажу профиля SLF 2000 (см. фото 1...22 и фото 26...30). Отличия показаны на фото 49...56.



55



56

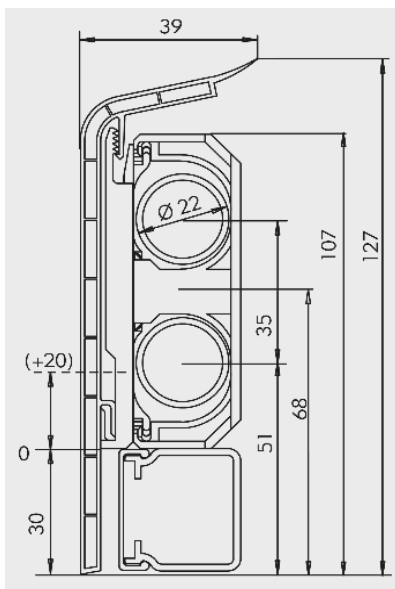


Сверху всегда прокладывается труба подачи, снизу - труба обратки. Зажим Арт.-№. 2250 устанавливается до прокладки труб, а зажим Арт. 2150 - после прокладки труб. Зажимы также подходят для неровных стен, стен с поврежденной или мягкой штукатуркой. Мы рекомендуем устанавливать зажимы через каждые 50 см по длине плинтуса. Существует 2 способа крепления плинтуса в углах: с установкой угловых зажимов (Арт. 2151 и 2152) и без них. В первом случае плинтус во внутренних углах должен быть укорочен относительно длины стены на 45 мм (см. фото 22). Во втором случае установка зажимов не производится. Профиль подрезается с помощью стусла под углом 45 градусов, а для стыка профиля применяется угловая деталь для специальных решений. При этом зажимы Арт. 2151 и 2152 для жесткости следует устанавливать возможно ближе к углу.

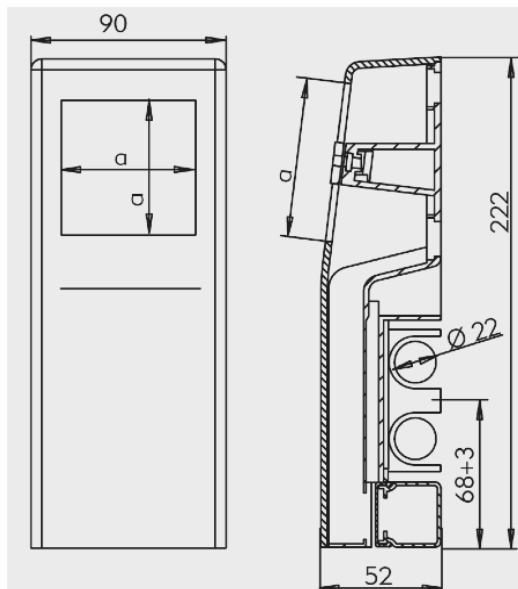


Отчет с результатами тестового исследования Института VDE от 26.06.1996 (справочный номер 19692-8100-4001-A3D) доступны у Hans Weitzel GmbH & Co. KG. Рекомендации по проектированию и руководство по монтажу могут быть запрошены отдельно. Правила монтажа: труба подачи должна всегда располагаться сверху над трубой обратки. Кабель (30 x 30 мм) всегда прокладывается под трубами отопления. Допустимая температура теплоносителя - 90°C длительно. При этом температура в кабель-канале не превышает 30°C.

C



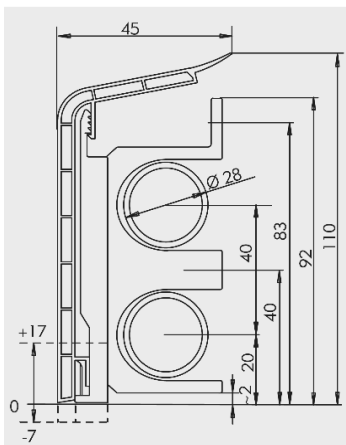
D



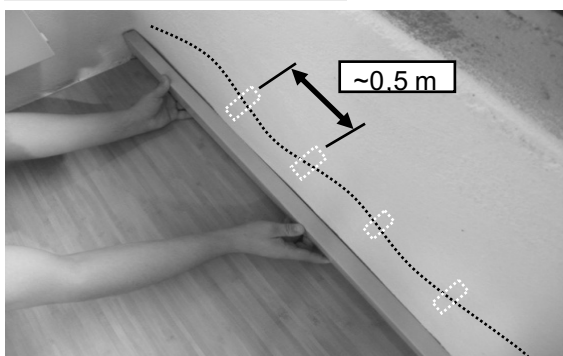
Размеры отверстия под электроустановочные изделия различных производителей

Арт.	Отверстие а x а	Цвет RAL
№331	SDC 62 x 62 мм	белый RAL 9010
№332	SDC 73 x 73 мм	белый RAL 9011

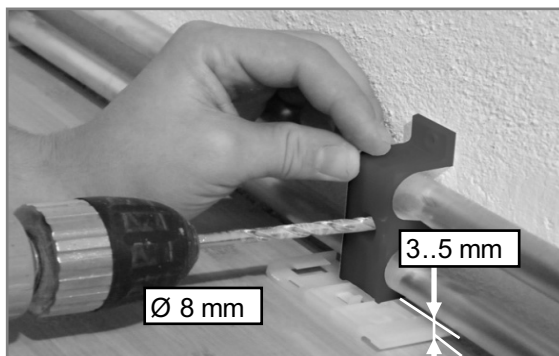
Руководство по монтажу SLF 28-2000. Профиль для труб диаметром до 28 мм для систем большой мощности



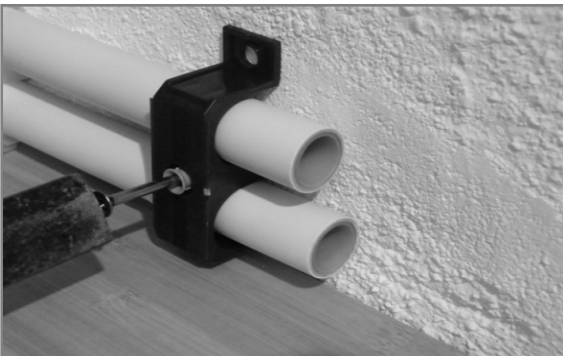
57



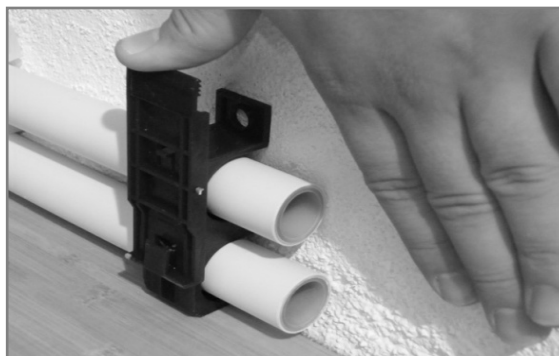
58



59



60



Следуйте далее инструкции по установке SLF 2000, фото 33...42

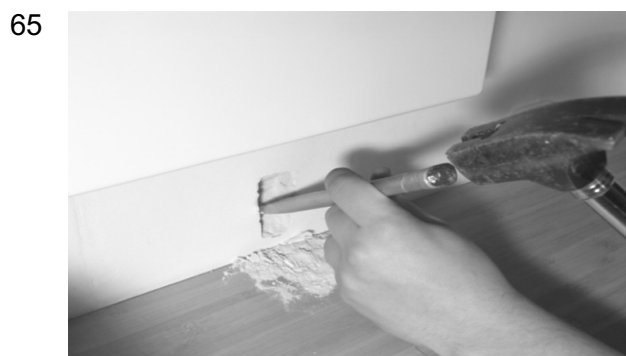
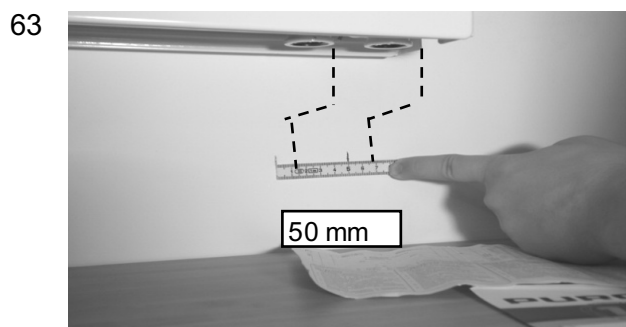
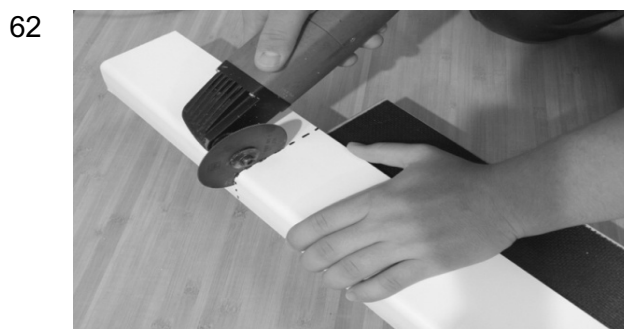
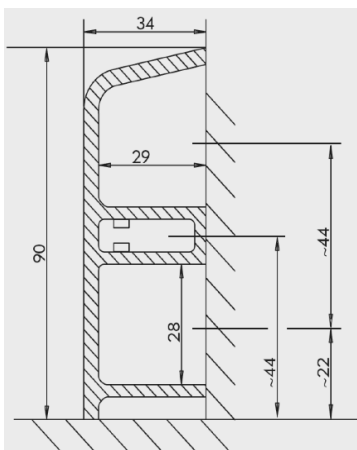


Профиль SLF 28 в углах устанавливается без зажимов. При этом для внутреннего и внешнего угла, должен быть использована деталь "угол для специальных решений". У плинтуса потребуется сделать срезы под 45°.

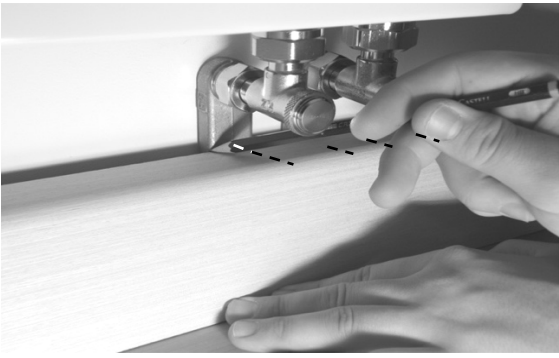


Трубы прокладываются в свободном состоянии и крепятся только в зажимах. Дополнительных крепежных элементов не требуется. Если свободная прокладка труб невозможна, то следует устанавливать компенсационные участки (колена) или стандартные компенсационные элементы..

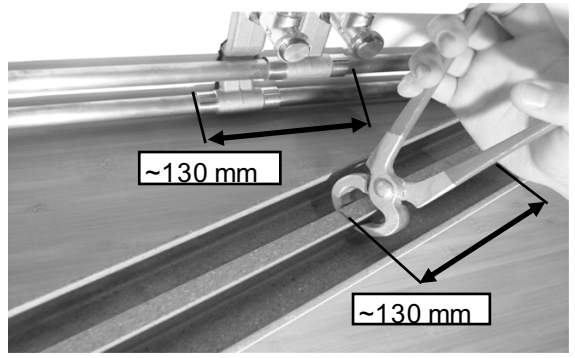
Руководство по монтажу SLHW. Профиль повышенной прочности из древесного материала. Отделка: без покрытия или шпон (дуб светлый или абачи)



67



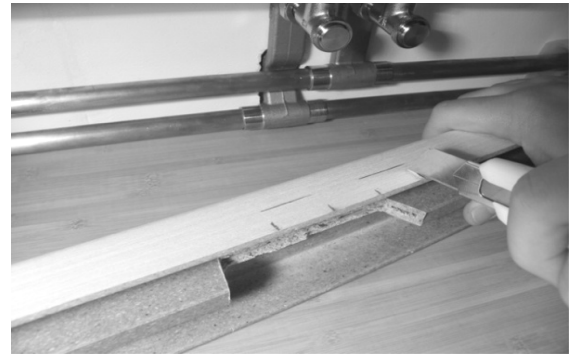
68



69



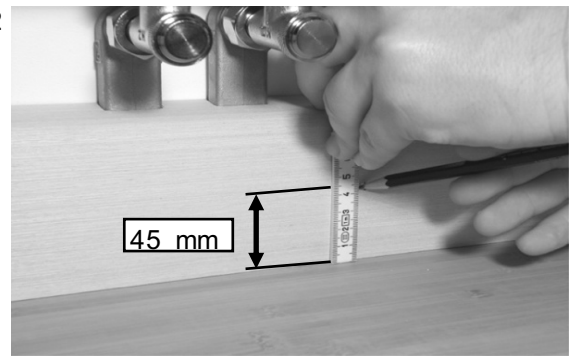
70



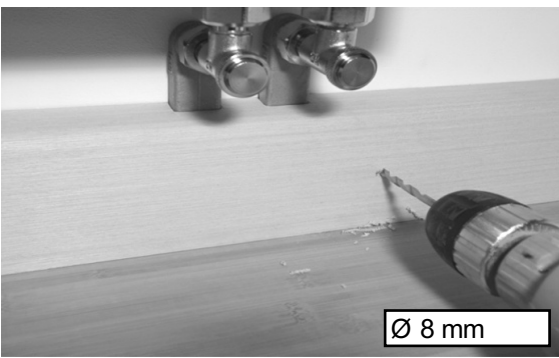
71



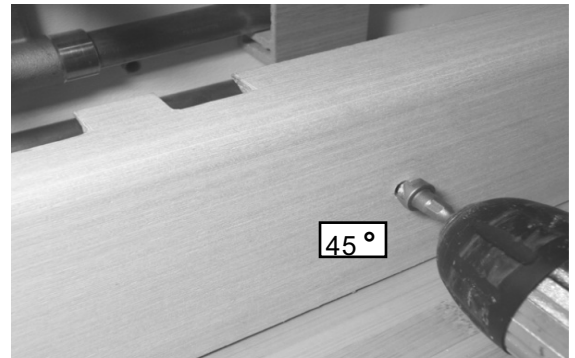
72



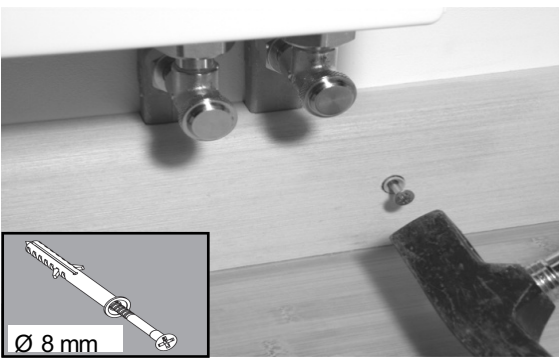
73



74

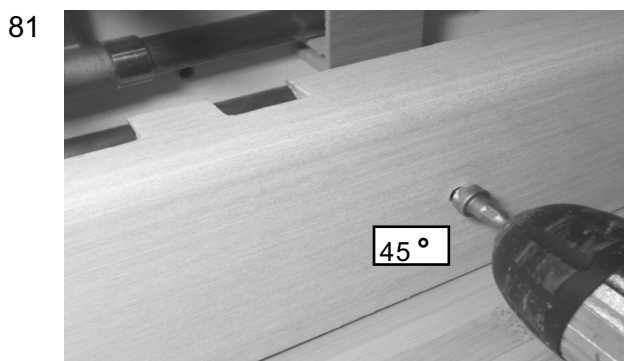
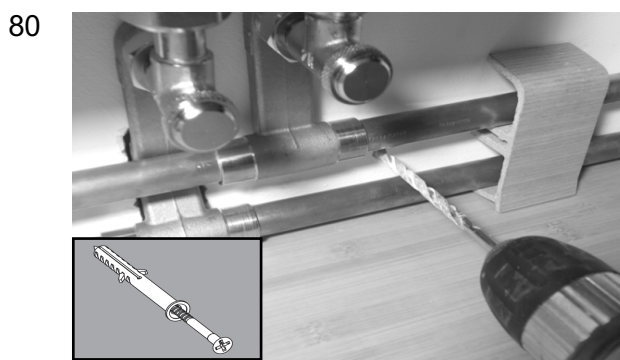
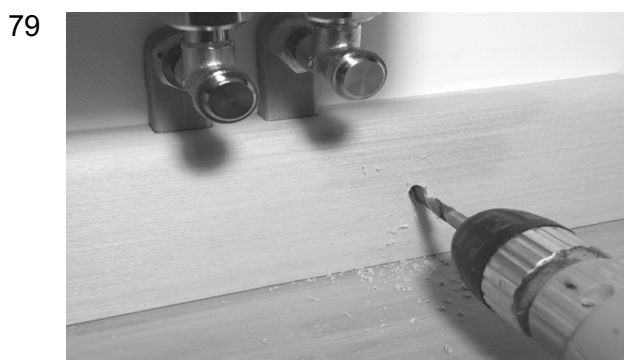


75



76



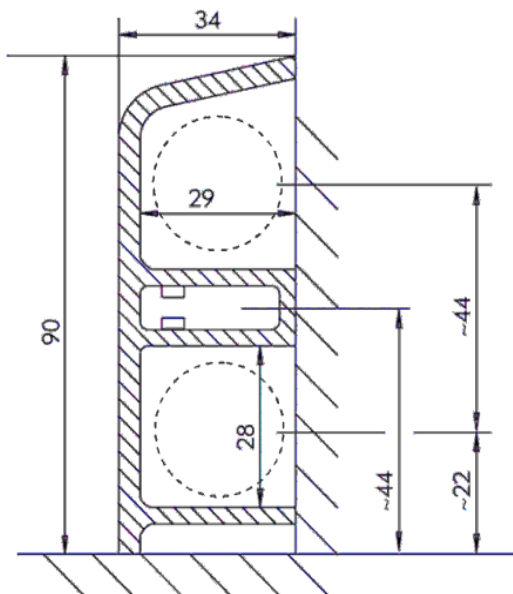


Трубы прокладываются в свободном состоянии и крепятся только в зажимах. Дополнительных крепежных элементов не требуется. Если свободная прокладка труб невозможна, то следует устанавливать компенсационные участки (колена) или стандартные компенсационные элементы.

ВАЖНО!!!

Транспортировка и хранение: хранить в горизонтальном положении на ровном жестком основании. В случае хранения на "рогах", расстояние между рогами не должно превышать 1 м. Хранить при температуре: от 15 0С до 25 0С, относительной влажности 50%-60%. Не хранить без упаковки в незащищенном виде! Для снятия возможных температурных напряжений необходимо за 48 часов до монтажа распаковать профили и оставить в помещении, где будет проводиться монтаж. Защищать внешнюю поверхность профиля от влажности и грязи до конца монтажа или финального окрашивания.

Гарнитуры подключения радиаторов HZ для SLHW



Ø трубы	Пайка (медь)	Опрессовка (медь/сталь)
До 18 мм	HKU 1015/1018 Пристенный монтаж с отводами HKU UP 1616 Подштукатурный монтаж с пайкой тройников на месте монтажа	HKU 1515/1518 Пристенный монтаж с отводами HKU UP 1616/1626 Подштукатурный монтаж с опрессовкой тройников на месте монтажа
22 мм	HKU UP 1616 Подштукатурный монтаж с пайкой тройников на месте монтажа	---

Ø трубы	Металлопластиковые трубы
16 мм/20 мм	При монтаже трубы Ø 20 мм проверить посадочные места HKU UP 1616/1626 Подштукатурный монтаж с установкой тройника и переходника HKU 1515/1518 Пристенный монтаж с отводом и медным пресс-переходником 15/18

Подготовка к монтажу:

Montagevorbereitung:



T = 15°C...25°C



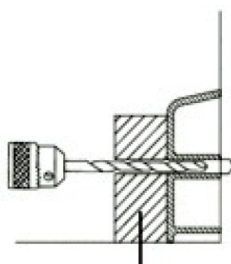
φ rel. = 50%...65%

Помещение (место монтажа) должно быть хорошо высушено и иметь остаточную влажность не выше максимально допустимой в соответствии с правилами монтажа. Несоблюдение правил, особенно после мокрой уборки помещения, залива мокрой стяжки и т.п. в последующем может привести к деформации плинтусов и рекламации не подлежит.

Условия для монтажа: температура от 15°C до 25°C, относительная влажность воздуха 50% - 60%.

Для акклиматизации профилей следует заблаговременно (за 48 часов до монтажа) распаковать и оставить профили в помещении, где будет проводиться монтаж.

Montage:



Шаблон для засверловки или разрез профиля

Радиаторы и гарнитуры подключения:

- Отметить расположение радиаторов согласно проекту.
- Приложите HW-профиль к стене и отметьте верхний край профиля в предполагаемом месте выхода гарнитуры подключения HKU (это поможет учесть неровности пола по длине плинтуса).
- Отметьте положение гарнитуры подключения HKU на стене. Для этого приложите торцом к стене короткий отрезок плинтуса HW (~ 10 см) и обведите его с внутренней стороны карандашом. Это даст вам размеры высоты расположения труб подачи и обратки.

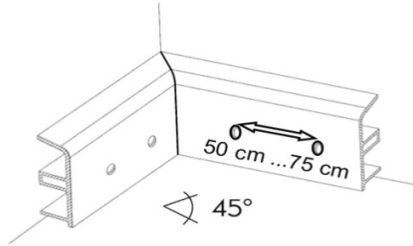
При монтаже системы с отводами из стены:

- Приложите гарнитуру HKU к стене и разметьте углубление для отводов. Сделайте углубление с помощью коронки и выровняйте его. Далее запрессуйте отводы. Затем подключите гарнитуру HKU к радиатору с помощью угольников подключения AWA. При медной пайке возможна пайка труб после монтажа угольников AWA!

Прокладка труб

В спальнях и т.п. помещениях возможна прокладка труб в шумоизоляционных шлангах ($\delta = 4$ мм), если последние предусмотрены проектом в качестве шумоизоляции.

При большой длине труб, проложенных вдоль одной стены (> 3 м между радиаторами) для их предварительной фиксации рекомендуется использовать короткие отрезки плинтуса SLHW в качестве держателей. Также это делается в углах при изменении направления прокладки труб.



Монтаж плинтуса

- Для обрезки плинтуса на определенную длину и подрезки углов используйте в качестве кондуктора стусло (Арт. 146), при этом учитывайте линейное расширение трубы при нагреве.

- При небольшой длине трубы (< 4 м) оставляйте зазоры между трубой и стеной в углах около 2...3 мм. При большей длине, а также, если стены в дальнейшем будут шпаклеваться – min. 4 мм.

- В местах расположения гарнитуров подключения радиаторов на плинтусе необходимо выкусить перемычку с помощью клещей или кусачек, верхнюю полку плинтуса вырезать или выкусить с помощью клещей Арт. 9150. У плинтусов с покрытием шпоном Арт. 136 и Арт. 138 предварительно необходимо в месте выреза подрезать шпон острым ножом во избежание повреждения шпона при выкусывании.

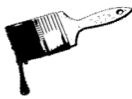
- Приложите плинтус к стене

- Приверните плинтус SLHW к стене (рекомендованное расстояние между точками крепления 50...75 см)

- Плинтус, который в дальнейшем предполагается шпаклевать и окрашивать следует закрепить дюбелями 80 x 8 мм путем сквозной засверловки отверстий под дюбель и рассверловки лицевой поверхности плинтуса заподлицо головки дюбель-гвоздя.

- Плинтусы с покрытием шпоном Арт.136 и Арт.138, которые в дальнейшем покрываются лаком, морилкой или ваксой, закрепляются дюбель –гвоздями с полукруглой головкой из латуни или нержавеющей стали. При этом головка дюбель-гвоздя остается на лицевой поверхности плинтуса. Длина гвоздя принимается с учетом ширины плинтуса, т.е. на 35 мм больше дюбеля.

Отделка поверхности



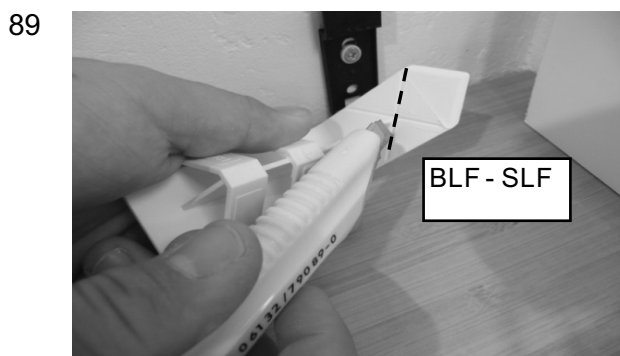
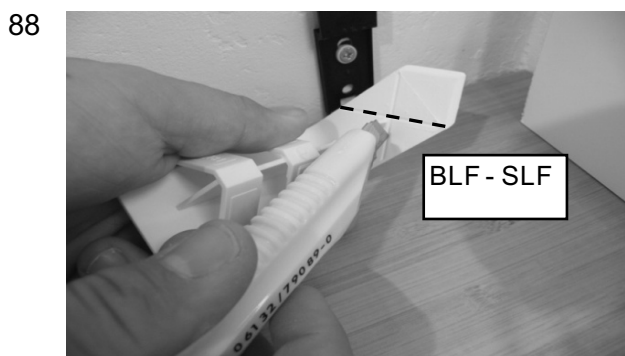
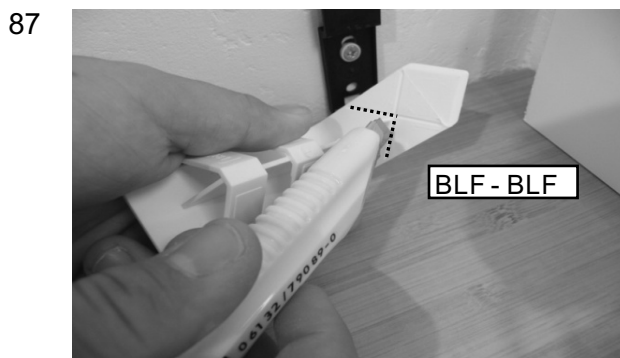
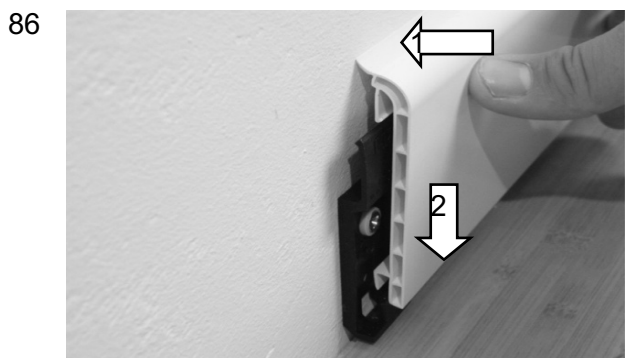
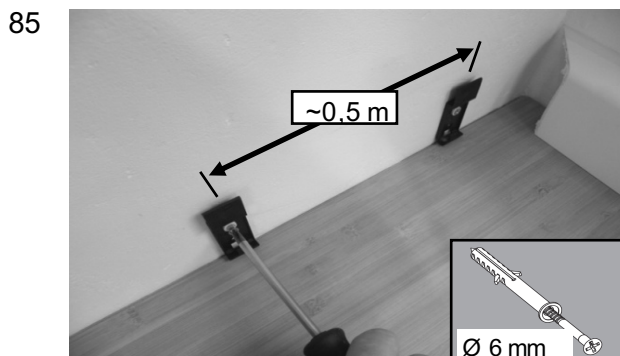
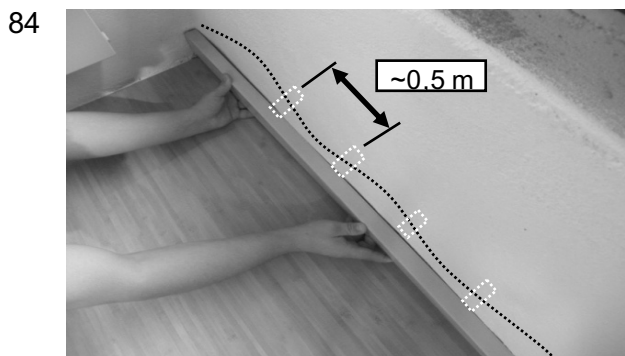
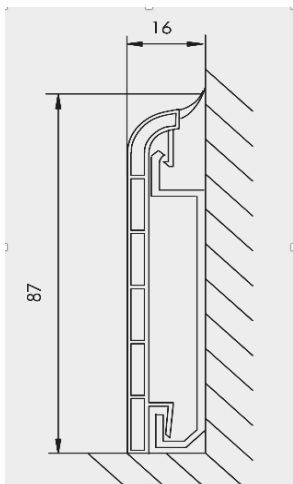
При обработке поверхности плинтуса необходимо выбирать покрытия и лаки без растворителей.

Обработку поверхности лаком или краской необходимо производить для всех типов плинтуса SLHW.

Плинтусы со шпоном (Арт.136 и Арт. 138) : покрываются прозрачным или бесцветным лаком, морилкой или ваксой
Плинтусные профили естественного цвета дерева (без отделки, Арт.134) зачищаются мелкозернистой шкуркой, грунтуются и окрашиваются

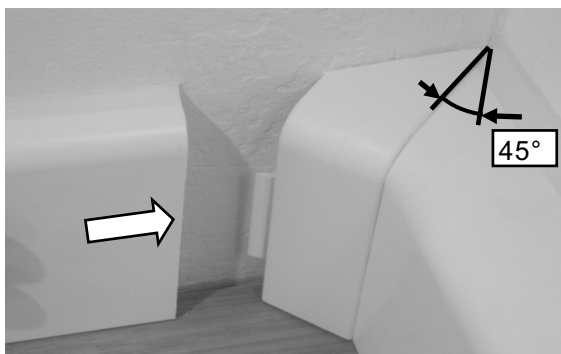
Материал древесных плинтусов относится по классификации к группе WPC Wood Polymer Composites и соответствует регламенту Европейского союза No 1907/2006. Не содержит Pb.

Руководство по монтажу фальш-плинтуса BLF



Руководство по монтажу BLF. Универсальный фальш-плинтус для стен без труб

90

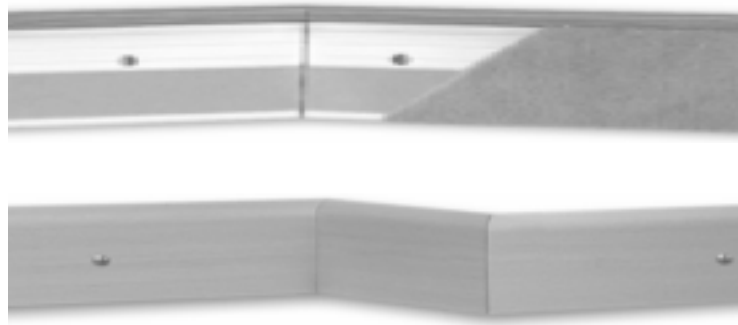
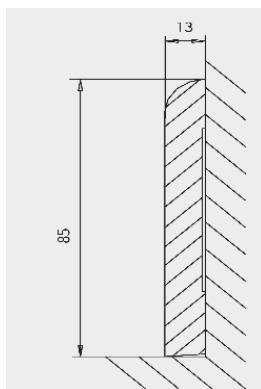
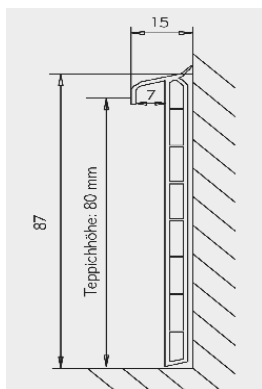


91



Фальш-плинтус следует крепить каждые 50 см. Формованные детали (внутренний и внешний углы, стыковые соединения, концевые детали) оснащены на нижней стороне канавкой под обрезку. Это означает, что они могут быть использованы и как фальш-плинтусы, и как переход от профиля с трубами к фальш-плинтусу. Мы рекомендуем укорачивать детали с помощью ножа или пилки.

Фальш-плинтус BLT для ковровых покрытий из пластмассы и фальш-плинтус VL из цельного дерева



Фальш-плинтус для ковровых покрытий:



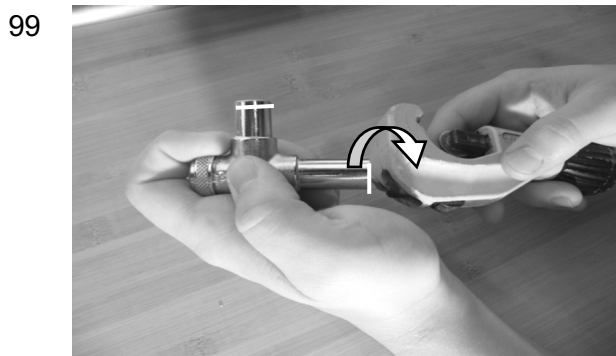
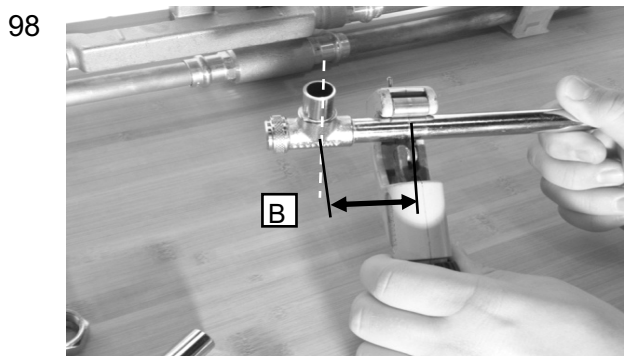
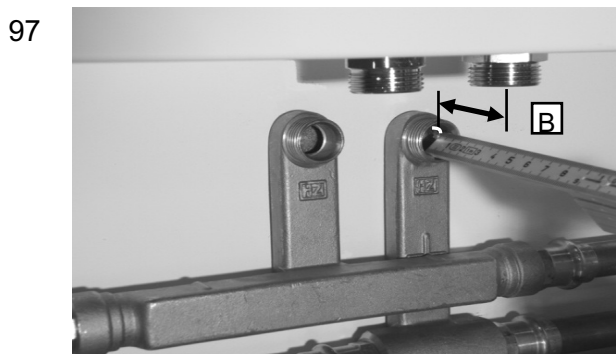
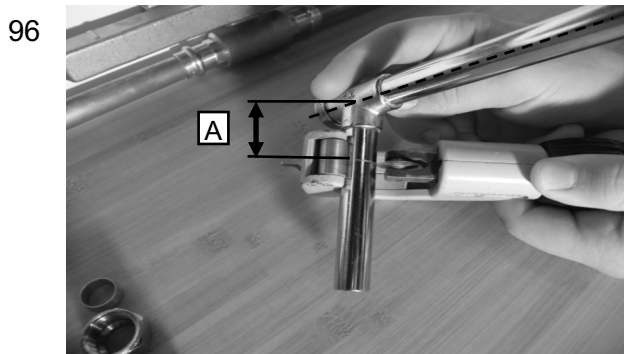
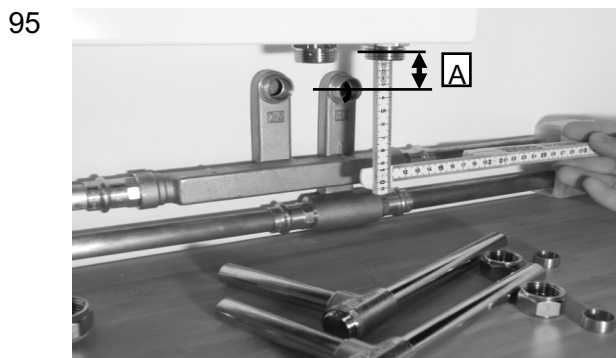
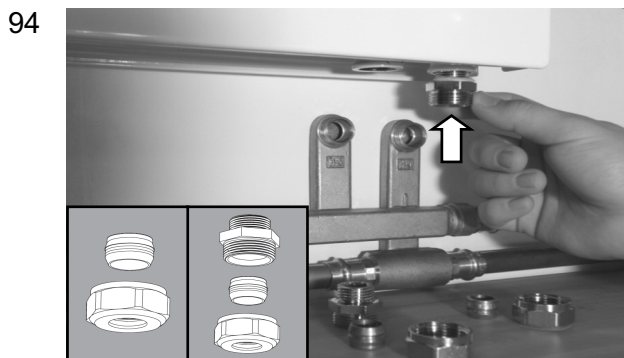
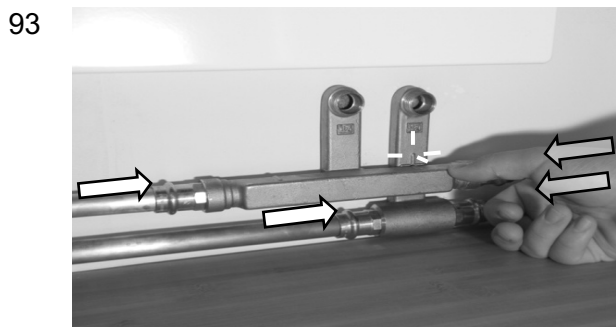
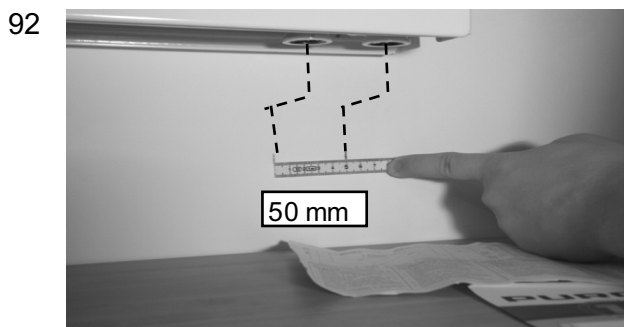
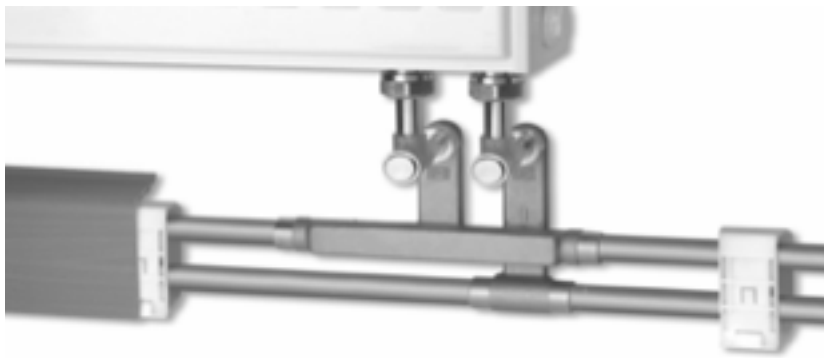
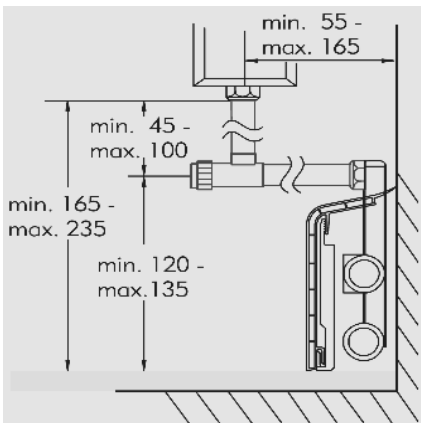
Фальш-плинтус монтируется к стене с помощью дюбель-гвоздей art. 204 через каждые 50 см по длине плинтуса. При этом шляпка дюбеля закрывается ковровым покрытием и остается не видна. В углах стен производится подрезка плинтуса под углом 45 градусов. Самоклеящаяся лента годится только для ковровых покрытий с гладкой оборотной стороной. В случае ворсистого основания используйте дополнительную проклейку ковра.

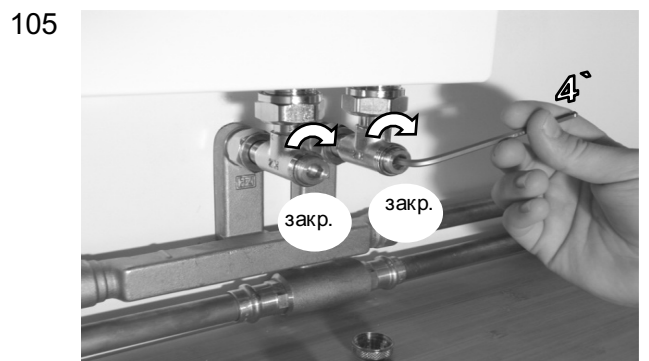
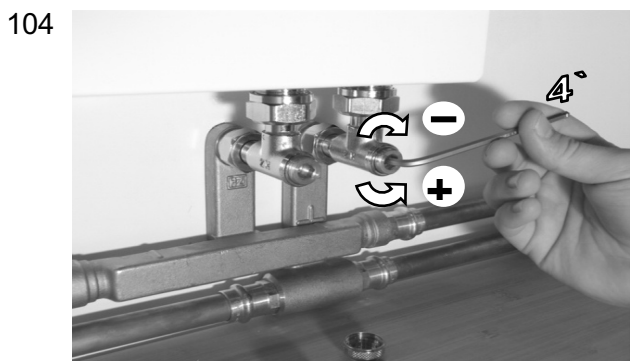
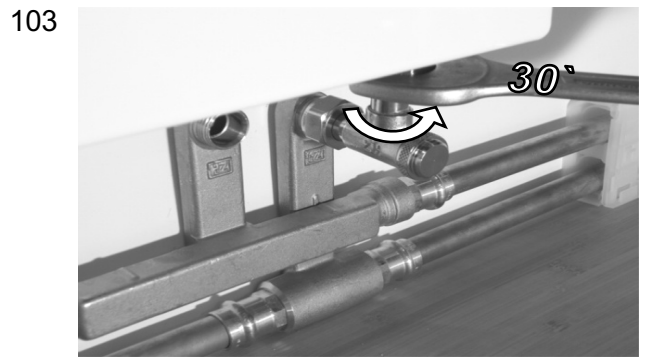
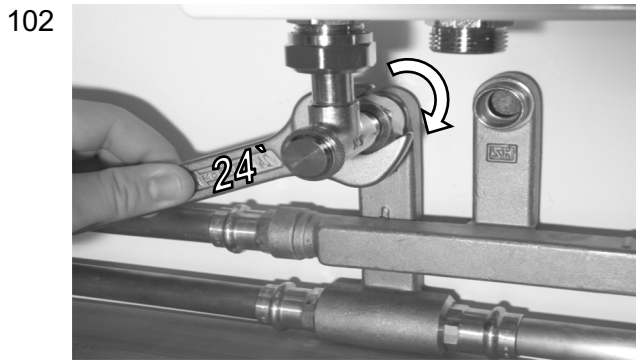
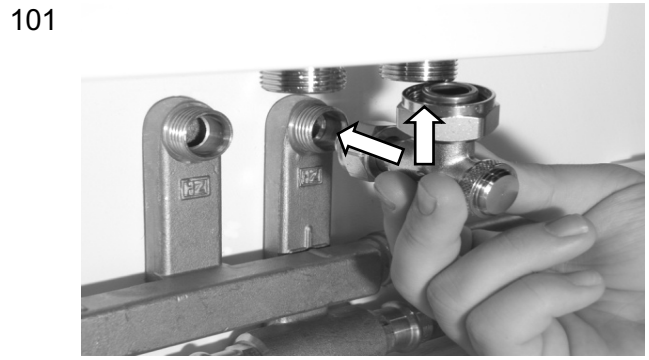
Фальш-плинтус из цельного дерева:



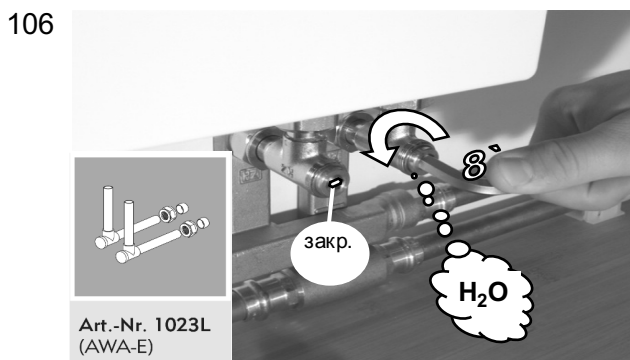
Для лучшего внешнего вида следует использовать латунный или нержавеющей шуруп с полукруглой головкой. После установки плинтус грунтуется и покрывается воском, морилкой, прозрачным лаком или составом для покрытия паркета. Углы плинтуса притупляются.

Руководство по монтажу гарнитур подключения НКУ: под пайку 15/ 18 /22 мм, обжимные фитинги 15/ 18 мм и для резьбового подключения

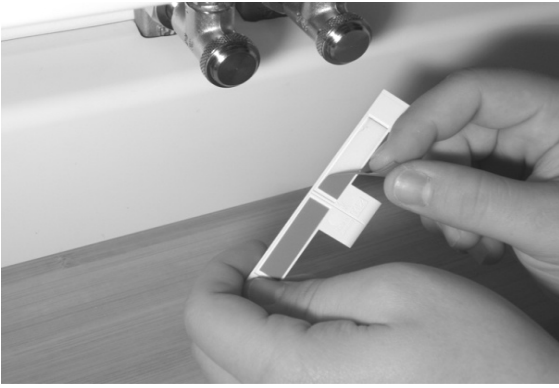




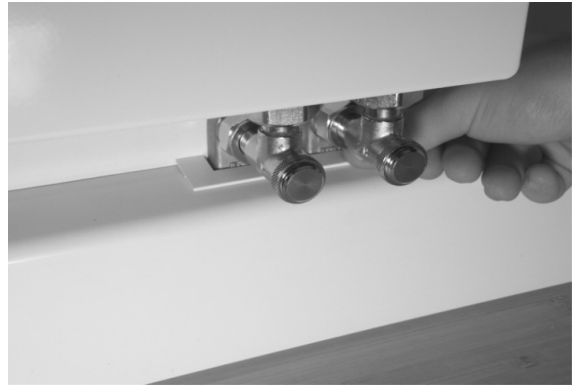
Настройка потока в прибор отопления



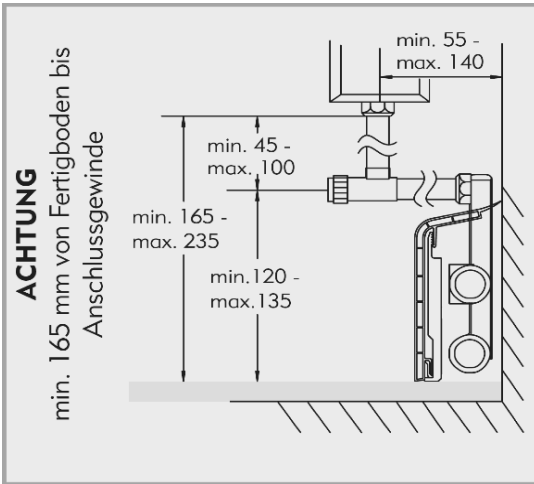
110



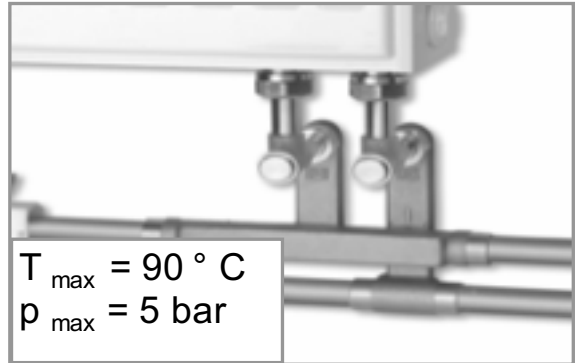
111



E



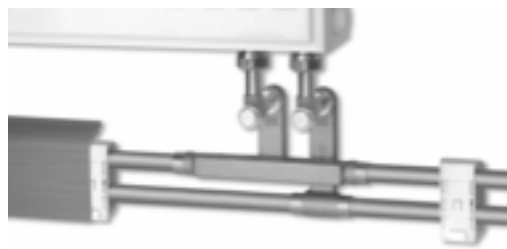
ВНИМАНИЕ! Мин. Расстояние до патрубков прибора 165 мм



Руководство по монтажу гарнитура подключения НКУ. Обзор

F

Typ	Art.-Nr.	di	da
HKU 15	1415	15	18
HKU 18	1418	18	22



Для гарнитуров с соединением под пайку для большей надежности соединения мы рекомендуем использовать твердые припои.

G

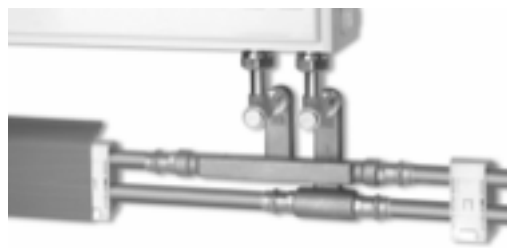
Typ	Art.-Nr.	di	da
HKU 15 L	1015	15	18
HKU 18 L	1018	18	22



Для гарнитуров с соединением под пайку для большей надежности соединения мы рекомендуем использовать твердые припои.

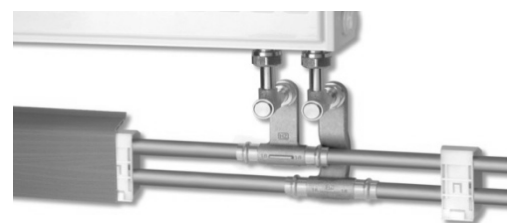
H

Typ
HKU 15 M
HKU 18 M



I

Typ	Art.-Nr.	di
HKU 15 VP	1515	15
HKU 18 VP	1518	18



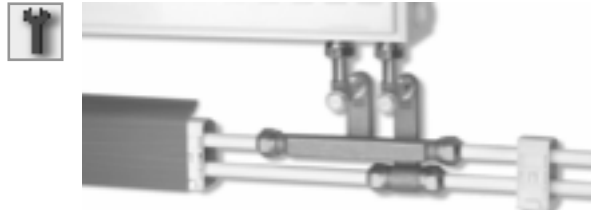
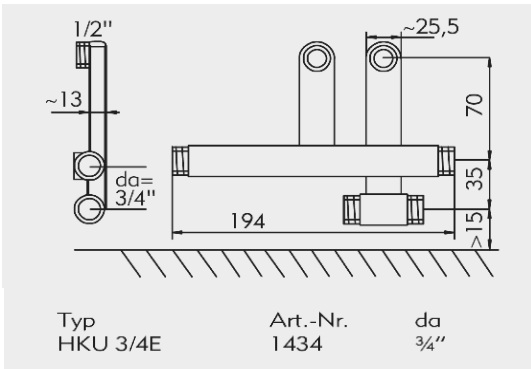
J

Typ	Art.-Nr.	di
HKU 1 1/2	1412	1/2"





Соответствующий переходной фитинг с наружной резьбой 1/2 " подбирается по марке и размерам трубы.


К





Соответствующий переходной фитинг с накидной гайкой 3/4 " и евроконусом подбирается по марке и размерам трубы.

 Гарнитуры подключения HZ и угольники с вентилями используются для максимального рабочего давления 10 бар и максимальной рабочей температуры 90 ° C. Для предполагаемых условий эксплуатации выше этих максимальных значений, пожалуйста, свяжитесь с нами


 Верхняя труба всегда труба подачи, нижняя труба всегда обратка. Гарнитуры подключения могут использоваться для подключения к радиатору справа, слева или по центру.

 Если свободная прокладка труб невозможна, то следует устанавливать компенсационные участки (колена) или стандартные компенсационные элементы.

 Для всех компрессионных фитингов, поставляемых HZ, применяется главное правило: сначала затянуть накидную гайку вручную и только затем затянуть ключом не более чем на один оборот!

 При использовании профилей HZ необходимо учитывать следующие минимальные расстояния между патрубками радиатора и чистым полом:

Плинтусы SLF, SLT und SLHW:	мин. 165 мм
Плинтусы SLF 28:	мин. 180 мм
Плинтусы SLL:	мин. 190 мм

 Для подключения угольников допускается использовать только компрессионные фитинги HZ с уплотнением металл-металл или аналогичные им, одобренные фирмой HZ.

Руководство по монтажу угольников AWA и отводов PB

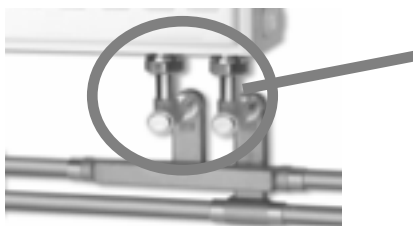
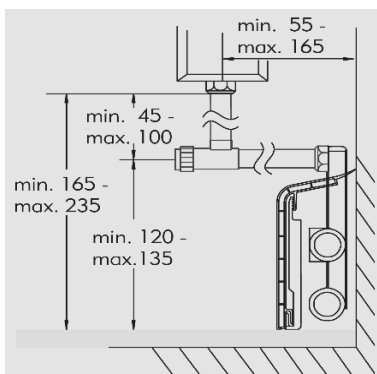
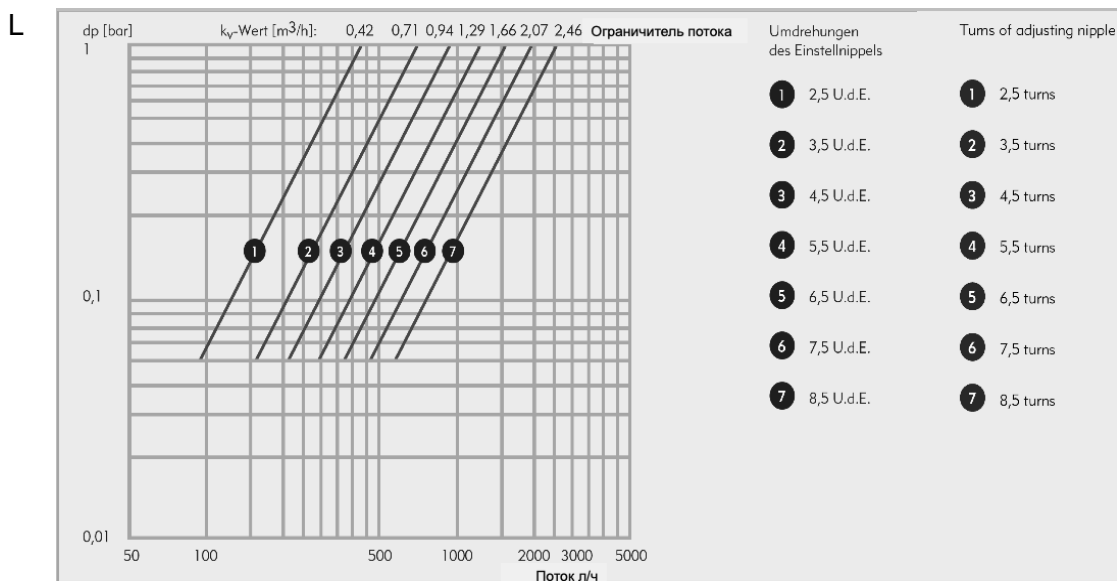
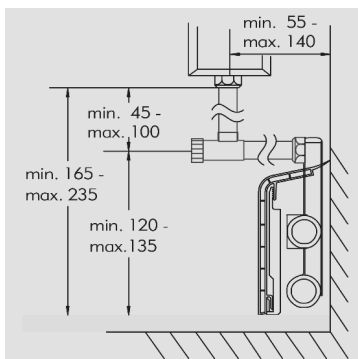


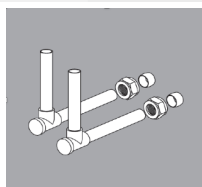
Диаграмма настройки потока для угольников с вентилем, Арт. 1022, 1023



M



AWA Art. 1022



Функции:
преднастройка и
запирание

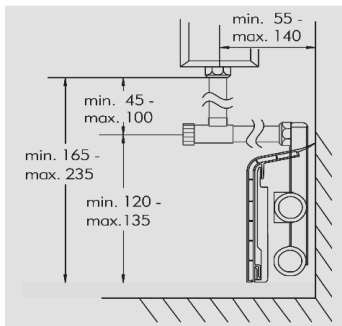
Глубина: 125 мм
Высота: 100 мм

Для всех угольников, отводов и фитингов:

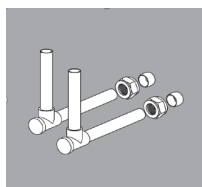


15-миллиметровая хромированная медная труба угольников и отводов подходит для всех гарнитуров подключений HZ. Высота и глубина сторон угольника замеряется и обрезается по месту с учетом длины фитинга

N



Угольник AWA Art. 1023



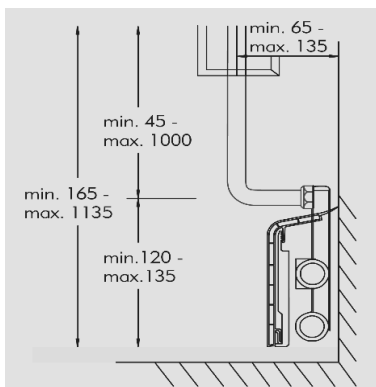
Функции:
преднастройка
запирание
слив

Длина: 150 мм
Высота: 100 мм

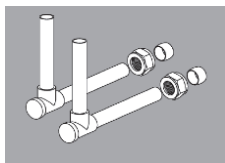


Компрессионный фитинг для подключения к радиатору с KVI Арт.: 1026 (1/2 "внутренняя резьба на радиаторе) или KVA Арт. 1025 (3/4" внешняя резьба на радиаторе)

O



Отводы PBV- L Art. 1031



Подающий отвод:

Длина: 120 мм

Высота: 1000 мм

Обратный отвод:

Длина: 120 мм

Высота: 72 мм

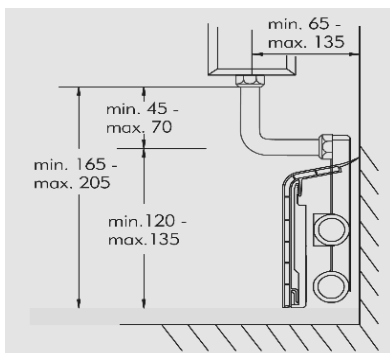


Подходит для бокового и диагонального подключения к радиатору

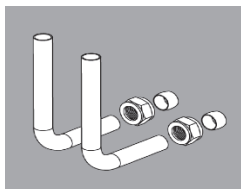


Подающий отвод подключить к термостатическому клапану в верхней точке, обратный отвод к запорному вентилю в нижней точке радиатора. При боковом подключении желательно использовать клапан с удлиненным ниппелем. Для подключения к отводам применять фитинги с уплотнением металл-металл с обжимным кольцом \varnothing 15 мм

P



Отводы PBV Art. 1021



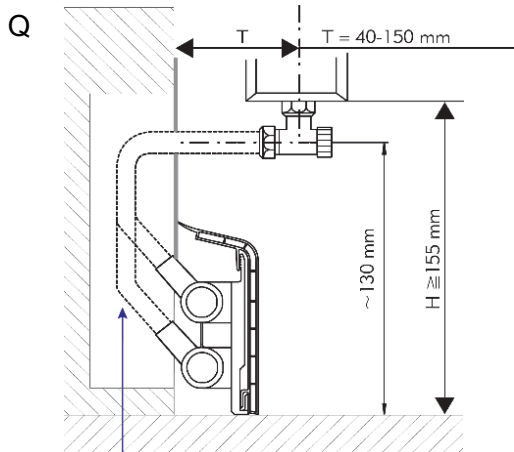
Длина: 120 мм

Высота: 72 мм



Отводы Арт. 1031 в сочетании с гарнитурой НКУ используются для нижнего или седлового типа подключения радиатора

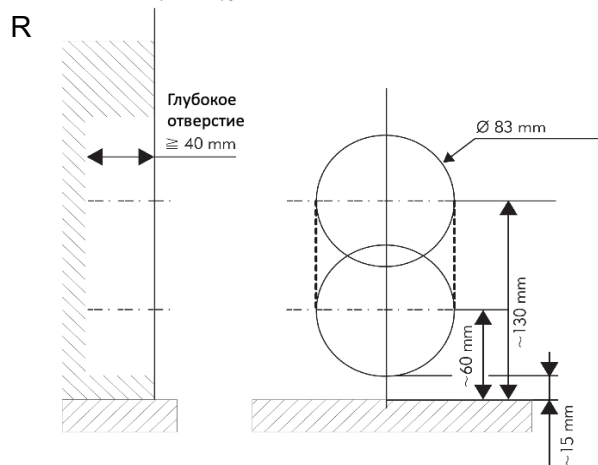
Руководство по монтажу гарнитур подключения НКУ с подводкой труб "из стены"



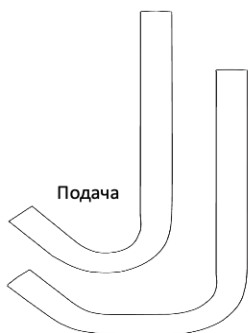
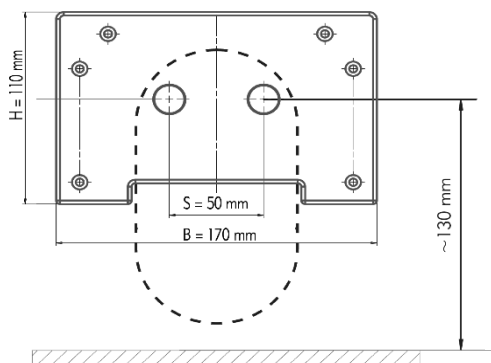
- идеально подходит для кирпичных стен без последующего оштукатуривания
 - наилучший внешний вид и небольшая высота над полом
 - свободный доступ к трубам в любое время
 - годится для всех типов труб и соединений, особенно для прессовых* и паяных до $\varnothing 22$ мм
 - подходит для всех типов плинтуса
- * - для SLF2000 - до 18 мм; для SLF28 - до 22 мм



Отводы для подключения к радиатору
 $\varnothing 15$ мм Медь
 $\varnothing 15$ мм Сталь



- разметить расположение радиатора и гарнитуры подключения
- просверлить в стене с помощью коронки $\varnothing 83$ мм 2 углубления и выровнять согласно чертежу;
- установить по бокам зажимы, смонтировать трубы и тройники;
- примерить, подогнать нужную длину и установить отводы;
- надеть крышку на отводы и закрепить с помощью дюбелей;
- установить на отводы запорную арматуру, перекрыть ее и проверить все соединения на герметичность;
- установить плинтус.



НКУ-UP, Арт. № 1616, с медными отводами подключения $\varnothing 15$ мм под пайку и под опрессовку

НКУ-UP, Арт. № 1626, с отводами подключения из нержавеющей стали $\varnothing 15$ мм под опрессовку и для резьбового подключения, включая покрытие в белом, RAL 9010 (подходит под покраску) с отводом $\varnothing 15$ мм

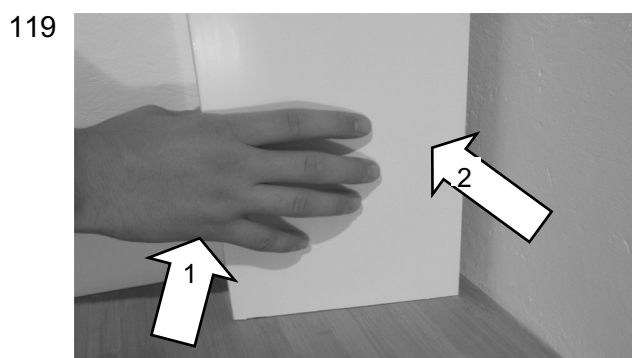
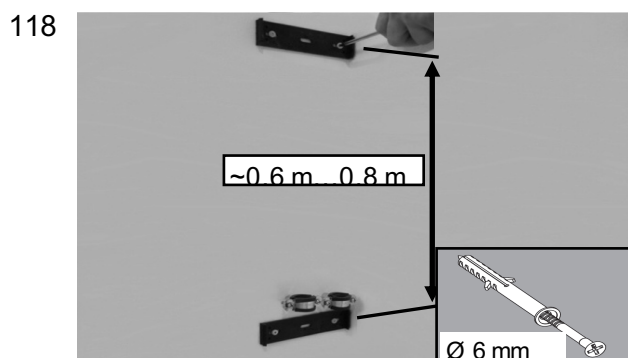
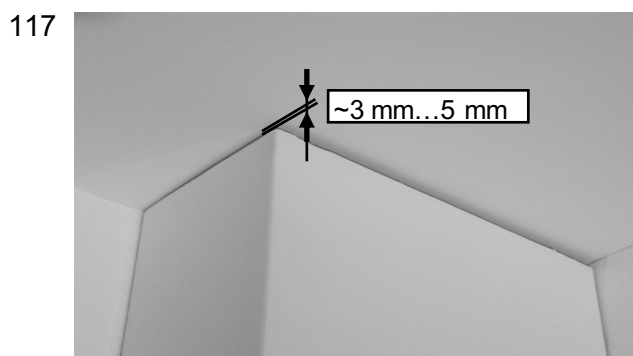
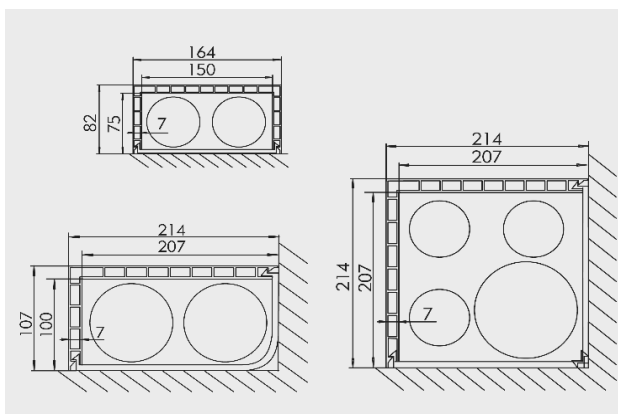
Минимальная глубина/ размер стены до оси подключения радиатора
 40 мм/ труба $\varnothing 15 \dots 18$ мм под SLF
 45 мм/ труба $\varnothing 22$ мм под SLF

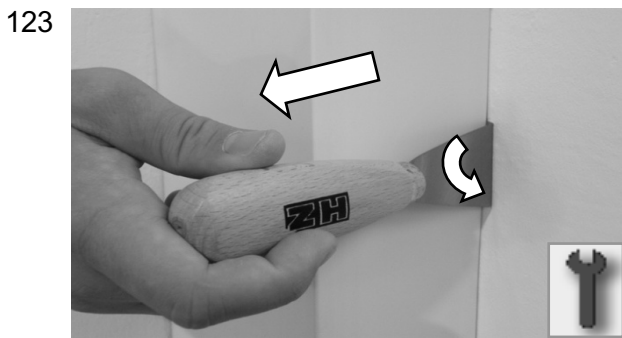
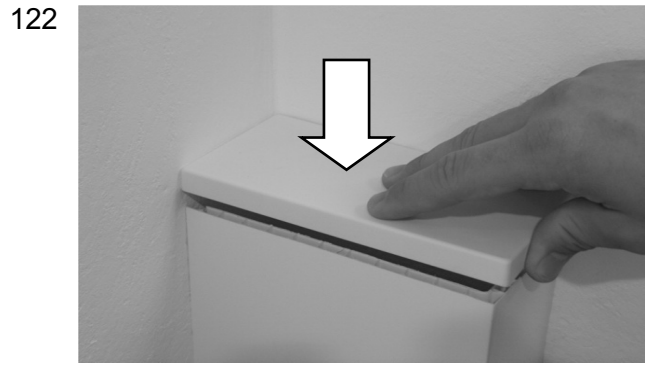
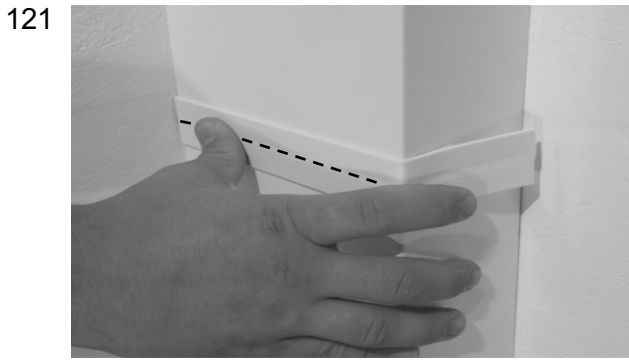
Максимальная глубина/ размер стены до оси подключения радиатора
 150 мм/ труба $\varnothing 15 \dots 18$ мм под SLF

145 мм/ труба $\varnothing 22$ мм под SLF

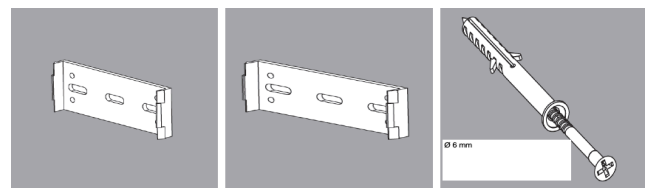
Минимальная высота/ расстояние от чистового покрытия пола до нижней границы радиатора
 155 мм/ в зависимости от типа радиатора и используемого резьбового подключения
 максимальная высота/ расстояние от чистового покрытия пола до нижней границы радиатора может быть изменено с помощью удлинителя

Руководство по монтажу профилей STP-U "U"-образной формы для закрытия стояков





Профили для стояков устанавливаются и защелкиваются на крепежных планках. Планки крепятся на расстоянии 0,6 м...0,8 м с помощью дюбелей Арт.№ 204 (6 мм).



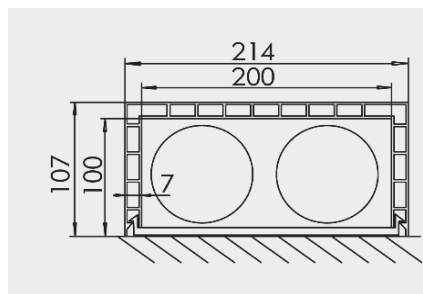
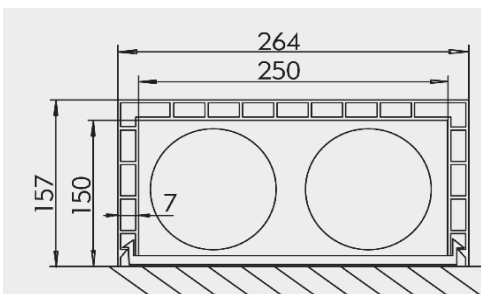
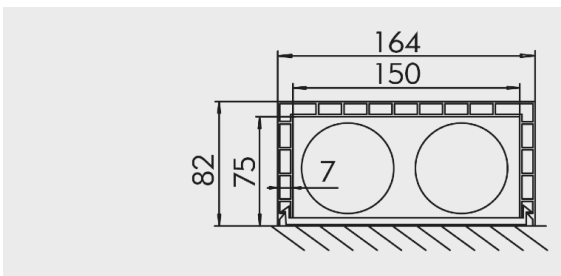
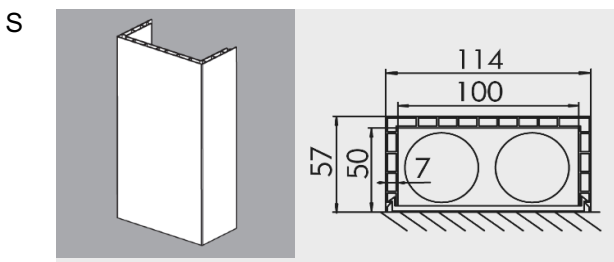
При установке профилей для стояков на потолке в целях безопасности профиль должен быть дополнительно закреплен.



Профили для стояков можно оклеивать обоями, окрашивать (акриловые и латексные краски). Для этого предварительно слегка отшлифуйте профиль мелкой наждачной бумагой.

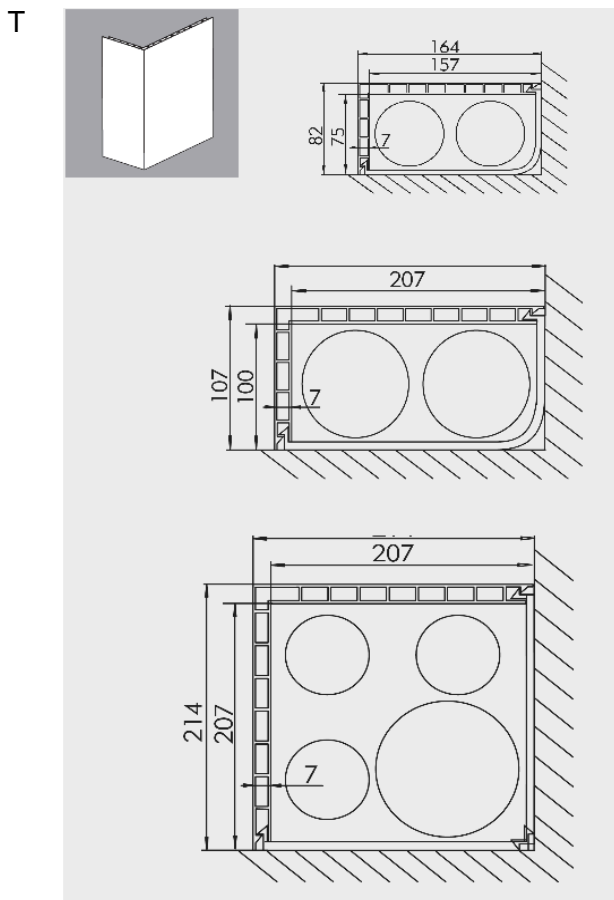
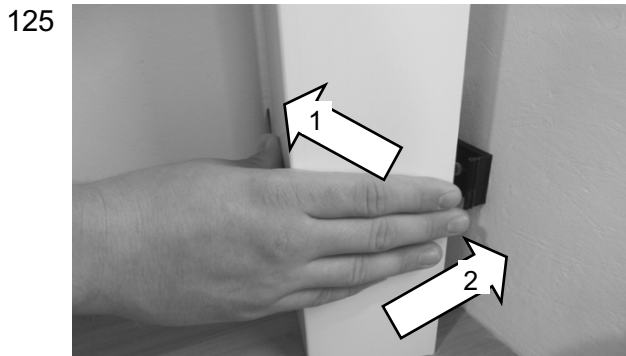
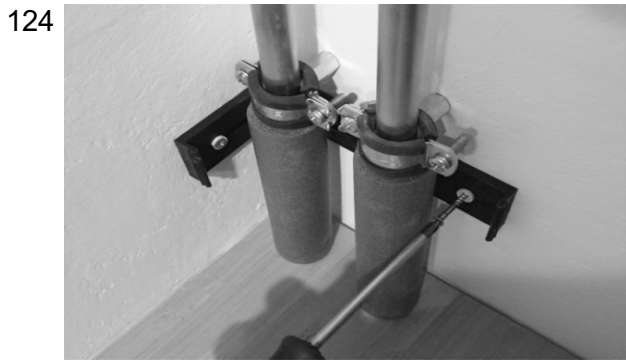



Профили устойчивы к ультрафиолетовому излучению, поэтому их возможно использовать для закрытия стояков снаружи здания (например, трубопроводов солнечных батарей). При этом во избежание попадания воды внутрь короба на торцах рекомендуется устанавливать торцевые крышки.

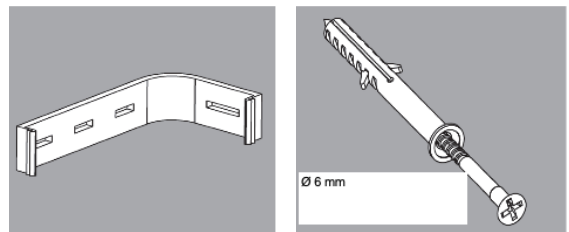



Монтаж аналогично инструкции для STP-U (См. фото 115-123). Далее согласно шагам на фото 124-126.

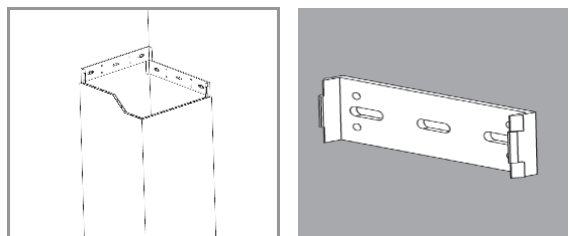
Руководство по монтажу профилей STP-L "L"-образной формы для закрытия стояков



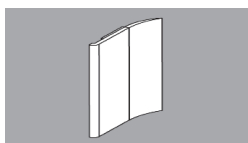
 Профили для стояков устанавливаются и защелкиваются на крепежных планках. Планки крепятся на расстоянии 0,6 м ... 0,8 м с помощью дюбелей Арт. № 204 (6 мм)



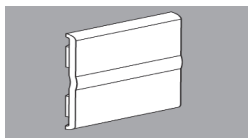
 Для монтажа профиля арт. № 6480, требуется 4 крепежных кронштейна на метр (расстояние между точками крепления около 0,5 м).



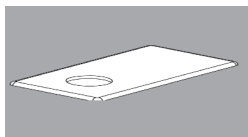
Руководство по монтажу стояковых профилей STP: аксессуары



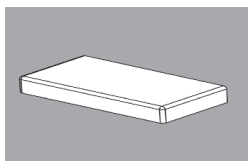
Самоклеющаяся уплотнительная кромка,
Арт. 6088, цвет белый, RAL 9010, длина
3м



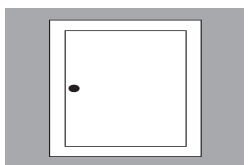
Самоклеющийся профиль для стыков
Арт.6078, цвет белый, RAL 9010, Арт.
6078



Розетка, белая, для бокового патрубка
 \varnothing 15 mm/ \varnothing 18 mm - Арт. 6081
 \varnothing 22 mm - Арт.6082



Крышка торцевая
для STP 50 x 100 - Арт. 784
для STP 75 x 150 - Арт. 884
для STP 100 x 200 - Арт. 984



Дверца ревизии, из листовой стали, цвет
белый, RAL 9010
15 cm x 15 cm
15 cm x 20 cm
15 cm x 25 cm

Комплектующие для плинтусов, гарнитур подключения и профилей для стояков

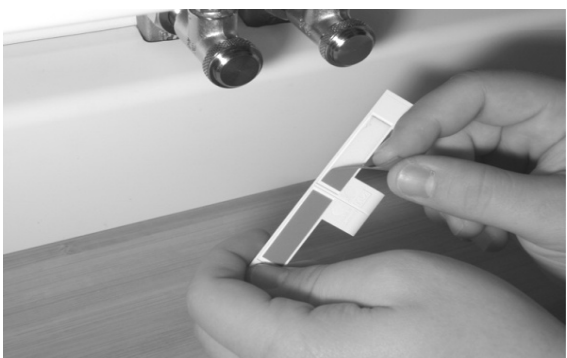
127



128



129



130





Представительство в России:

127238 г. Москва

Локомотивный проезд, 21, корп. 3
офис 117

Тел.: (495) 995-01-08

(495) 482-39-18

(499) 488-63-79

E-mail: info@hz-weitzel.ru

Ваш региональный партнер:

