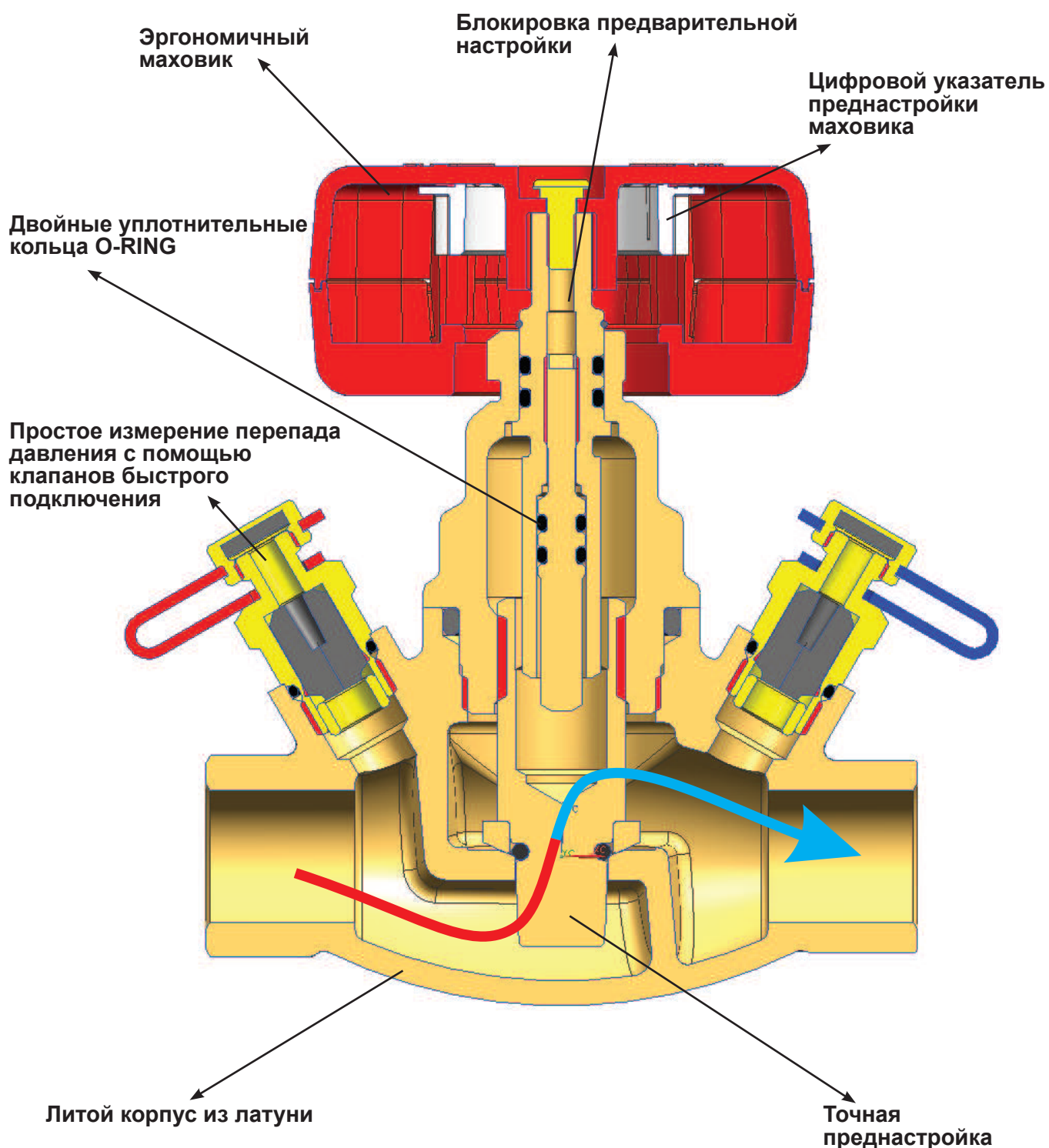
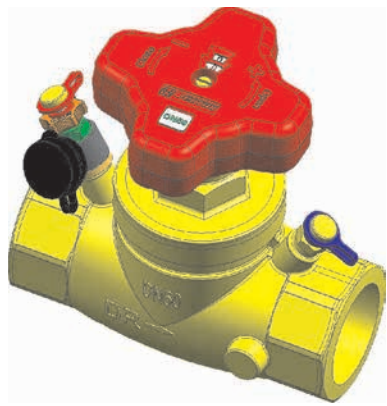


Балансировочный вентиль ГЕРЦ с прямым невыдвижным шпинделем







Балансировочный вентиль с измерительными клапанами STROEMAX 4217 GM доступен в размерах от DN 15 до DN 80. Корпусы всех вентилях STROEMAX выполнены из латуни, стойкой к вымыванию цинка, и имеют внутреннюю или наружную резьбу. Возможна модернизация вентиля STROEMAX посредством применения измерительных клапанов различной конструкции. Только путем обеспечения проектного расхода, с помощью балансировочных клапанов STROEMAX, возможно энергоэффективное потребление.

Маркер преднастройки в виде пластиковой бирки крепится на вентиль или трубопровод. Выполненная преднастройка маркируется удалением меток (отломить, обрезать) для цифр полных и частичных оборотов. Тем самым можно контролировать изначально проведенную при регулировке системы настройку, а также устанавливать ее снова, не ведя при этом записей.

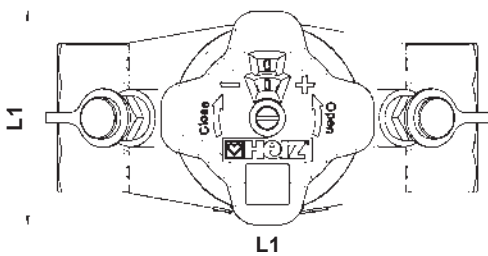
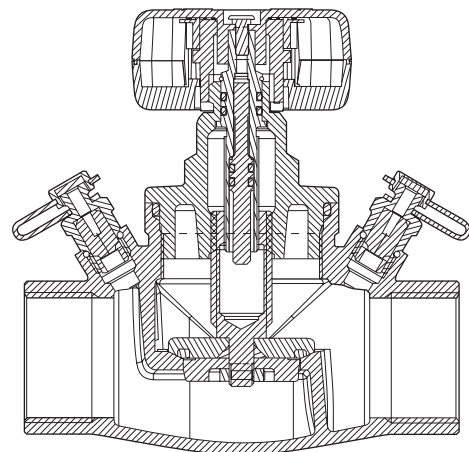
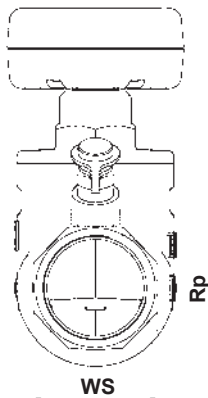
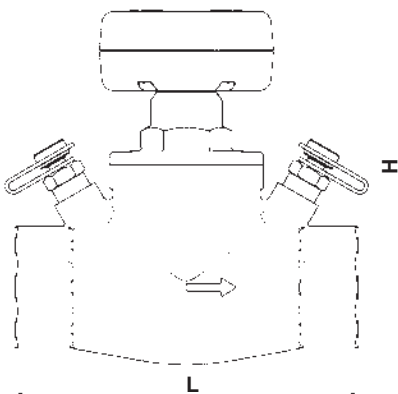
Вентили STROEMAX-GM и STROEMAX-GR поставляются в открытом положении. Преднастройка допускает максимально возможный ход. Маховик установлен таким образом, что при закрытом клапане видно значение 0,0.

Процесс предварительной настройки:

1. Установить желаемую ступень настройки, определённую расчётом (цифровые показания в окне маховика).
2. Удалить крепёжный винт маховика, при этом маховик не снимать с клапана.
3. Фиксирующий винт, который стал доступным, завернуть до упора.
4. Снова закрутить крепёжный винт маховика.
5. Установить пломбу.
6. Отметить установленную позицию на маркере настройки и закрепить его на клапане.

Пункты 5 и 6 не обязательны, но рекомендуются. Установка определённого значения расхода без указания ступени настройки возможна только для клапанов STROEMAX-GM при применении измерительного прибора. При помощи измерителя перепада давления настройка может производиться только с применением диаграмм ГЕРЦ. При применении измерительного компьютера следует обратиться к его инструкции по эксплуатации.

Мин. рабочая температура -10 °C
Макс. рабочая температура 120 °C
Макс. рабочее давление 16 бар



Номер заказа 4217	DN	L	L1	H	SW 6-гранный	SW 8-гранный	kvs
1 4217 30	15 LF	100	71	97	27	-	1,00
1 4217 31	15 MF	100	71	97	27	-	3,67
1 4217 01	15	100	71	97	27	-	6,00
1 4217 32	20	100	71	97	32	-	6,30
1 4217 33	25	120	71	107	41	-	9,31
1 4217 34	32	140	71	112	-	50	16,80
1 4217 35	40	150	71	112	-	55	22,80
1 4217 36	50	165	110	136	-	70	33,00
1 4217 07	65	190	110	141	-	85	51,20
1 4217 08	80	210	110	142	-	100	70,50

Рабочее давление и температура:

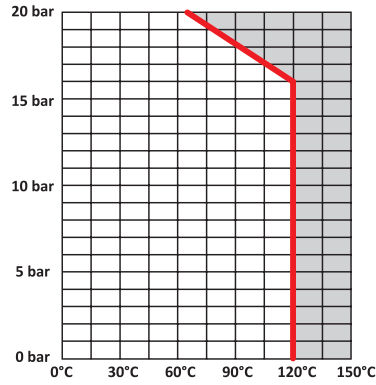
16 бар при 130 °С (до DN 32)
 16 бар при 110 °С (от DN 40)
 20 бар при -10 °С до 65 °С

макс. давление:

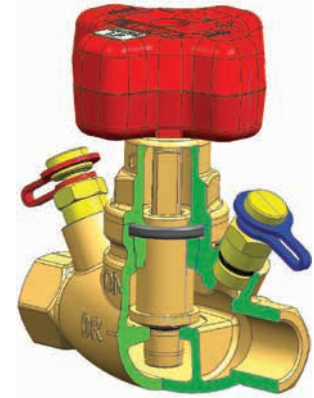
30 бар (Корпус)
 23 бар (Затвор)

Отличительные особенности:

- невидящий шпindelь
- резьбовое присоединение
- параболический профиль регулирующего конуса
- поставляется с двумя установленными измерительными клапанами ГЕРЦ для подключения датчиков давления или температуры.



Характеристика материала



Принадлежности:

удлиненные измерительные клапаны

Компоненты

Материал

Точность измерения:

полностью открытый ±5%
 открытый на 25% ±10%

Маховик
 Уплотнение шпинделя
 Регулировочный клапан
 Букса
 Гайка
 Уплотнение
 кольцо O-Ring
 корпус

пластмасса
 EPDM
 DR-латунь, стойкая к вымыванию цинка
 DR-латунь, стойкая к вымыванию цинка
 DR-латунь, стойкая к вымыванию цинка
 DR-латунь, стойкая к вымыванию цинка
 EPDM
 DR-латунь, стойкая к вымыванию цинка

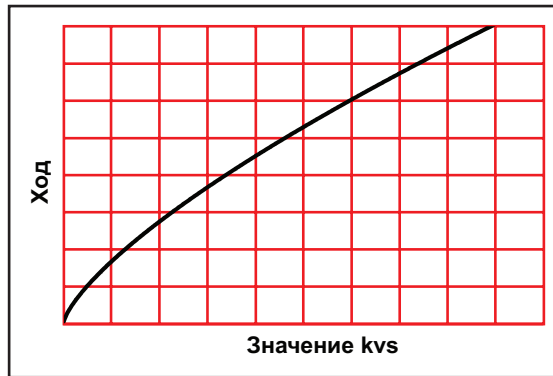
Область применения

Для гидравлической балансировки систем отопления и охлаждения, для настройки распределителей, стояков, теплообменников, регистров отопления и охлаждения.

Функциональность

Два измерительных клапана установлены рядом с маховиком в одном направлении и имеют заводские уплотнения. Такое расположение гарантирует наибольшую доступность и оптимальное подключение измерительных приборов при любом монтажном положении вентиля.

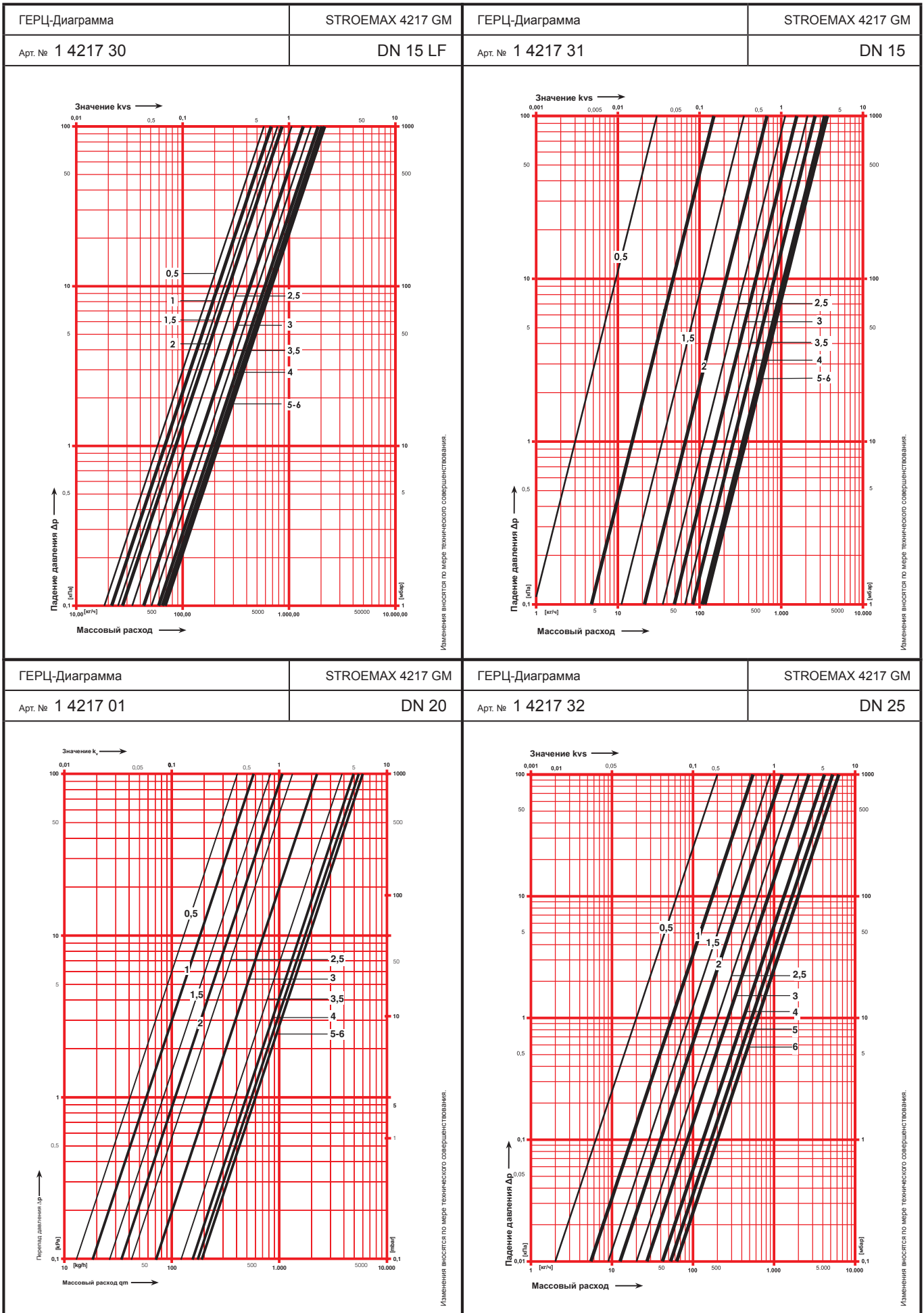
Линейная зависимость:

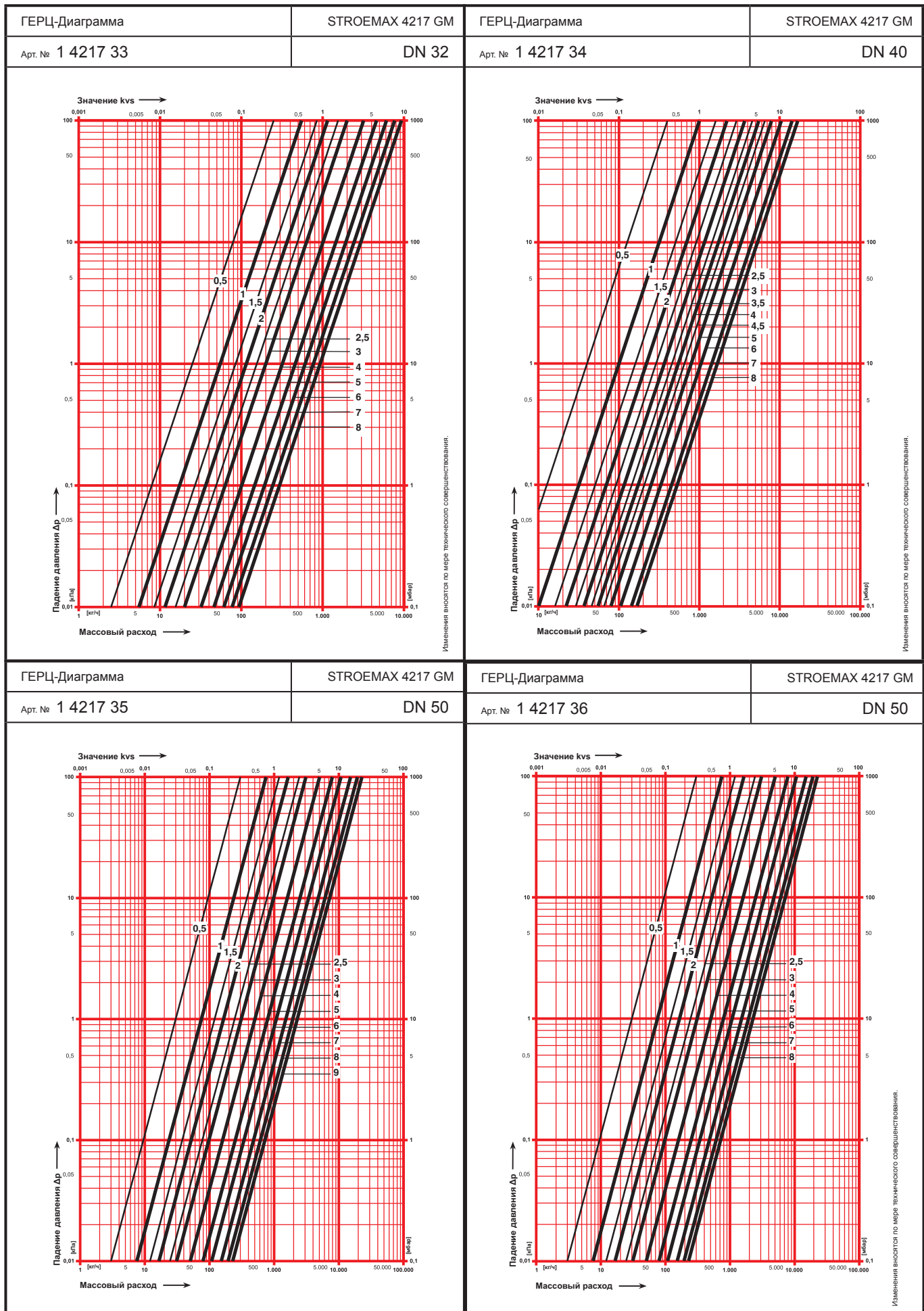


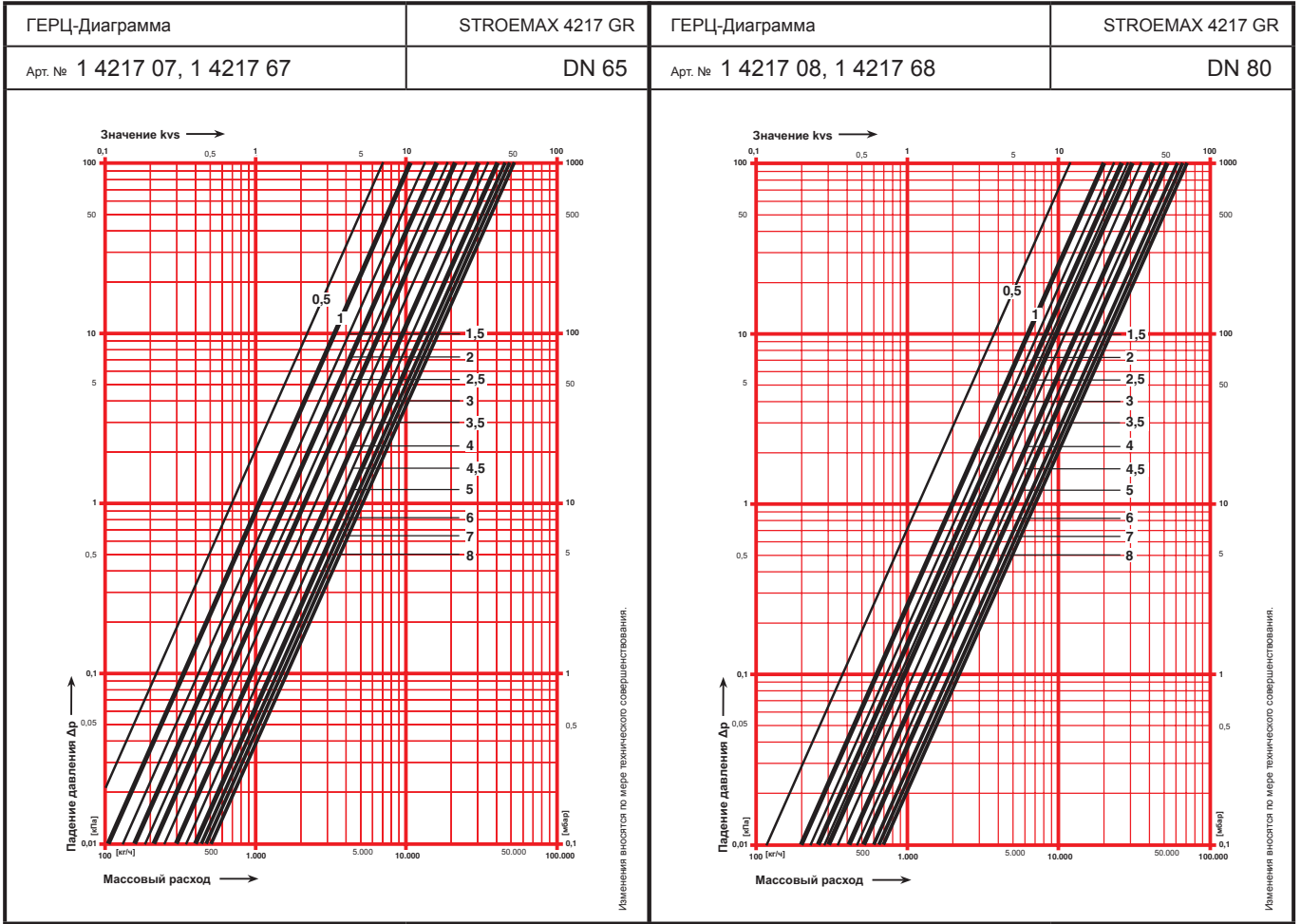
Значение kv/kvs:

ГЕРЦ STROEMAX 4217 GM

DN	15LF	15MF	15	20	25	32	40	50	65	80
kvs	1,00	3,67	6	6,3	9,31	16,8	22,80	33	51,2	70,1
Позиция	kv	kv	kv	kv	kv	kv	kv	kv	kv	kv
0,5	0,011	0,03	0,41	0,20	0,25	0,40	0,30	0,95	7,00	11,80
1,0	0,019	0,15	0,58	0,55	0,55	1,00	0,75	2,20	10,50	19,70
1,5	0,063	0,35	0,83	0,90	0,85	1,60	1,20	3,45	13,30	22,90
2,0	0,124	0,67	1,07	1,26	1,15	2,20	1,65	4,75	15,90	25,80
2,5	0,187	1,12	1,33	2,01	1,55	2,90	2,45	6,50	18,70	28,30
3,0	0,251	1,55	2,25	2,70	2,00	3,67	3,10	8,80	21,10	30,10
3,5	0,320	2,10	3,85	3,45	2,60	4,57	4,10	11,80	24,90	34,80
4,0	0,404	2,60	4,93	4,20	3,19	5,49	5,05	14,80	30,00	41,20
4,5	0,510	3,00	5,23	4,75	3,94	6,54	6,30	19,30	34,80	46,50
5,0	0,650	3,40	5,51	5,30	4,60	7,93	7,93	24,69	40,20	51,50
5,5	0,820	3,50	5,74	5,80	5,35	9,23	9,28	26,74	43,30	56,50
6,0	1,00	3,67	6,00	6,30	6,10	10,50	10,80	29,80	45,20	60,40
6,5					6,90	12,40	13,00	31,30	47,30	63,90
7,0					7,70	14,30	15,20	33,00	48,50	65,60
7,5					8,50	15,05	17,30		48,80	67,10
8,0					9,31	16,80	19,40		51,20	68,90
8,5							21,10			70,10
9,0							22,80			

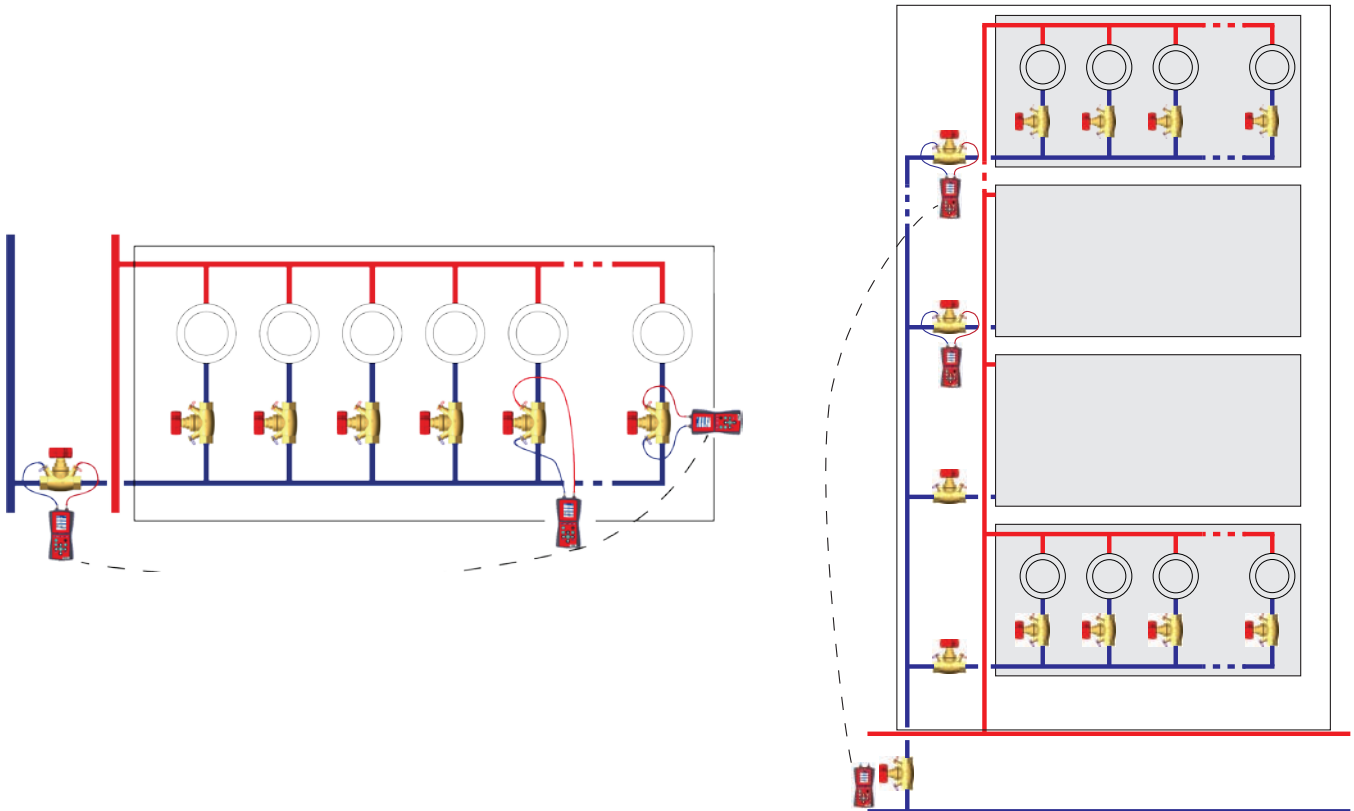






Пропорциональный метод гидравлической балансировки:

1. Все балансировочные вентили в полностью открытом положении, регулирующие клапаны открыты. Выполняется измерение расхода.
2. Рассчитывается коэффициент расхода λ (отношение измеренного расхода к проектному).
3. Вентиль с минимальным значением коэффициента расхода $\lambda_{\text{мин}}$ принимается индексным, например λ_4
4. Принимаем для регулировки целевое значение коэффициента расхода $\lambda = \lambda_{\text{мин}} + (5 - 10\%)$
5. Последовательно от вентиля с максимальным значением λ регулируем расходы на остальных ветках до достижения целевого значения λ первого этапа.
6. Контролируем значение λ индексного вентиля. Если в результате перераспределения расхода значение λ индексного вентиля превышает целевое более, чем на 5% пункты 4 и 5 повторяют необходимое количество раз.
7. Достижение отклонения значения λ менее, чем на 5% свидетельствует о том, что ветки пропорционально отбалансированы.
8. Регулировкой балансировочного вентиля на ветке достигаем значение λ_4 равное 1, что означает равенство 1 также для λ_3, λ_2 и λ_1 .
9. Завершив работы на одной ветке проводим и балансировку потребителей остальных веток стояка аналогичным образом.
10. Процесс повторяется пока все ветки и стояки системы не будут сбалансированы пропорционально друг другу и отрегулирован магистральный балансировочный вентиль.



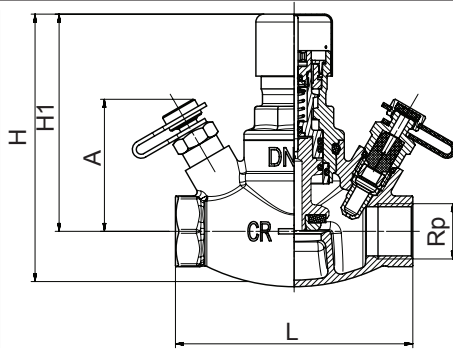
Компьютер измерительный ГЕРЦ с возможностью обслуживания одной рукой

- Для измерения давления и расхода для последующей балансировки систем отопления, водоснабжения и холодоснабжения.
- Монитор QWGA RGB размером 2,2, 240 x 320 пиксельный дисплей с подсветкой
- Блок памяти до 20 000 измерений
- Запрограммирован на сохранение измеренных данных
- Настройка на среду (точный расчет при различном содержании антифриза в воде)
- Работает с проектами
- Литиевый аккумулятор с подключением зарядного устройства через USB
- Подключение принтера или компьютера через порт Mini USB
- Эргономичная форма
- Корпус IP65, диапазон измерений 0-10 бар
- макс. давление 12 бар

			Номер заказа
	Комплект игольчатых клапанов для подключения измерительного прибора к измерительным клапанам.		1 0284 00
	Адаптер для установки игольчатых клапанов на измерительные. Комплект из 2-х штук.		1 0284 10
	Измерительный клапан для балансировочных вентилей HERZ-STRÖMAX (модели с 2004 года), без покрытия, синий маркер (импульс низкого давления).	1/4	1 0284 01
	Измерительный клапан для балансировочных вентилей HERZ-STRÖMAX (модели с 2004 года), без покрытия, красный маркер (импульс высокого давления).	1/4	1 0284 02
	Измерительный клапан для балансировочных вентилей HERZ-STRÖMAX, без покрытия, синий маркер (импульс низкого давления), удлиненное исполнение для вентилей с теплоизоляцией до 40мм.	1/4	1 0284 11
	Измерительный клапан для балансировочных вентилей HERZ-STRÖMAX, без покрытия, красный маркер (импульс высокого давления), удлиненное исполнение для вентилей с теплоизоляцией до 40мм.	1/4	1 0284 12
	Измерительный клапан HERZ с функцией слива Без покрытия, красный колпачок и маркер (импульс высокого давления).	1/4	1 0284 22
	Измерительный клапан HERZ с функцией слива Без покрытия, синий колпачок и маркер (импульс низкого давления).	1/4	1 0284 21
	Измерительный клапан HERZ с функцией слива, удлиненное исполнение, синий маркер.	1/4	1 0284 23
	Измерительный клапан HERZ с функцией слива, удлиненное исполнение, красный маркер.	1/4	1 0284 24
	Бирка - маркер предварительной настройки Пластиковая бирка для обозначения предварительной настройки. Крепится к вентилю или трубопроводу.		1 6517 05
	Измерительный клапан с функцией подключения импульсной трубки от регулятора ДР Без покрытия, синий маркер (импульс низкого давления).	1/4	1 0284 03
	Измерительный клапан с функцией подключения импульсной трубки от регулятора ДР Без покрытия, красный маркер (импульс высокого давления).	1/4	1 0284 04

Подходящие приводы для 7217 V

	Номер заказа	Характеристики питающего напряжения	Описание	Регулирование	Функция	Адаптер	
	1 7990 0	24 В / 100 Ом	Термопривод DDC	0-10 В	постоянного тока	1 7708 85	
	1 7708 23	230 В	Термопривод ГЕРЦ	2 позиции или импульс-пауза	в обесточенном состоянии закрыт	1 7708 85	
	1 7708 50	230 В	Термопривод ГЕРЦ	2 позиции или импульс-пауза	в обесточенном состоянии закрыт	1 7708 85	
	1 7709 01	230 В	Термопривод ГЕРЦ	2 позиции или импульс-пауза	в обесточенном состоянии открыт	1 7708 85	
	1 7711 01	230 В	Термопривод ГЕРЦ	2 позиции или импульс-пауза	в обесточенном состоянии закрыт	включен	
	1 7711 10	230 В	Термопривод ГЕРЦ	2 позиции или импульс-пауза	в обесточенном состоянии закрыт	включен	
	1 7711 11	230 В	Термопривод ГЕРЦ	2 позиции или импульс-пауза	в обесточенном состоянии открыт	включен	
	1 7711 12	24 В	Термопривод ГЕРЦ	2 позиции или импульс-пауза	в обесточенном состоянии закрыт	включен	
	1 7711 13	24 В	Термопривод ГЕРЦ	2 позиции или импульс-пауза	в обесточенном состоянии открыт	включен	



DN	15	20
kvs	5,0	5,6
Позиция	k _v	k _v
1,25%	0,08	0,06
2,5%	0,19	0,18
5%	0,37	0,41
10%	0,67	0,70
15%	0,94	0,95
20%	1,20	1,19
25%	1,46	1,42
37,5%	1,91	1,92
50%	2,67	2,60
62,5%	3,34	3,56
75%	4,00	4,35
87,5%	4,61	5,08
100%	5,00	5,60

	DN	Rp	L	H	H1	H + Привод	A	M	kvs
1 7217 71	15	1/2	90	101	82	162	50	28 x 1,5	5,0
1 7217 72	20	3/4	97	101	82	162	50	28 x 1,5	5,6
1 7217 73	25	1	-	-	-	-	-	28 x 1,5	-

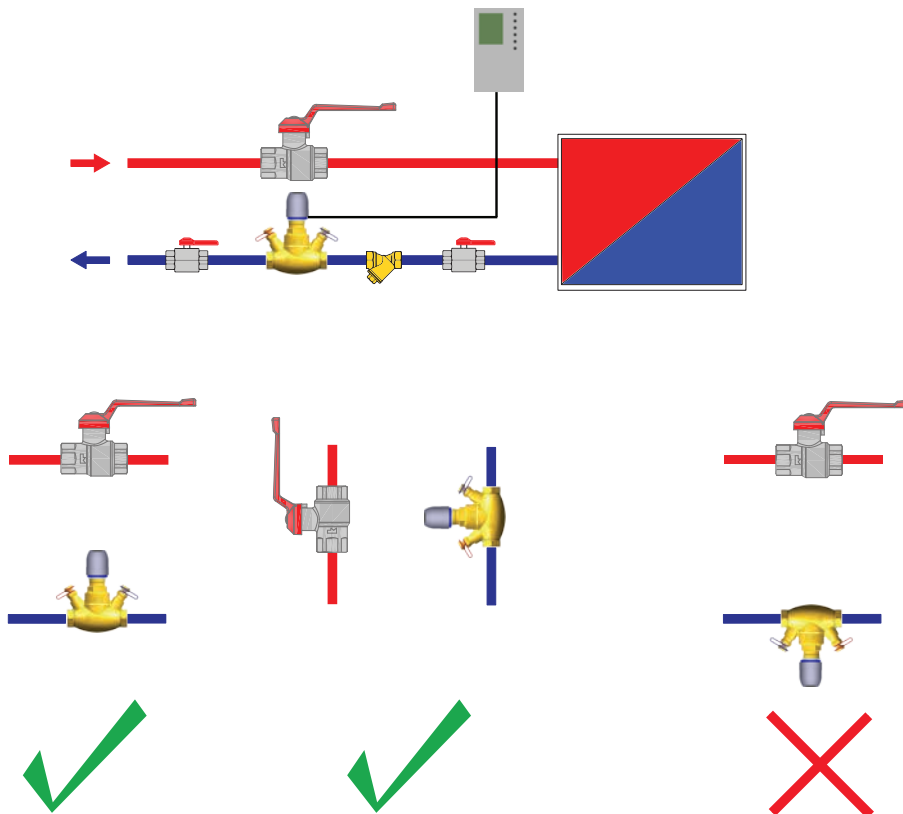
Область применения

Применяется для систем холодоснабжения, отопления, зонального регулирования. Для гидравлической балансировки систем отопления и охлаждения, для настройки распределителей, стояков, теплообменников, регистров отопления и охлаждения.

Технические данные

Рабочее давление, макс.	16 бар
макс. перепад давления на закрытом затворе клапана	4 бар
макс. перепад давления на корпусе	4 бар
мин. рабочая температура	2 °C (чистая вода)
мин. рабочая температура	- 20 °C (Антифриз)
макс. допустимая рабочая температура	120 °C
Шток	4 мм
Глубина посадки	9,35 мм

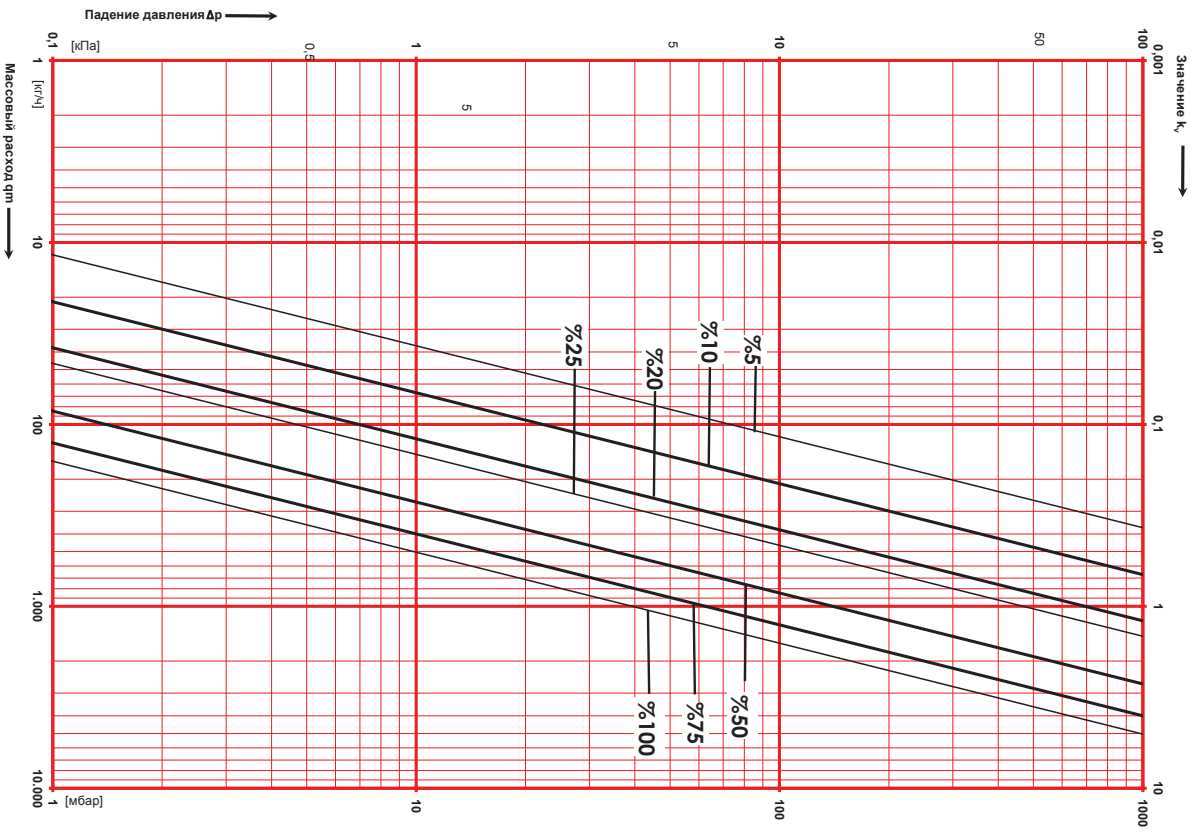
Интегрированная регулирующая настройка используется для осуществления пропорционального регулирования посредством привода. Мы рекомендуем использовать приводы постоянного тока.



ГЕРЦ-Диаграмма

Арт. № 1 7217 71

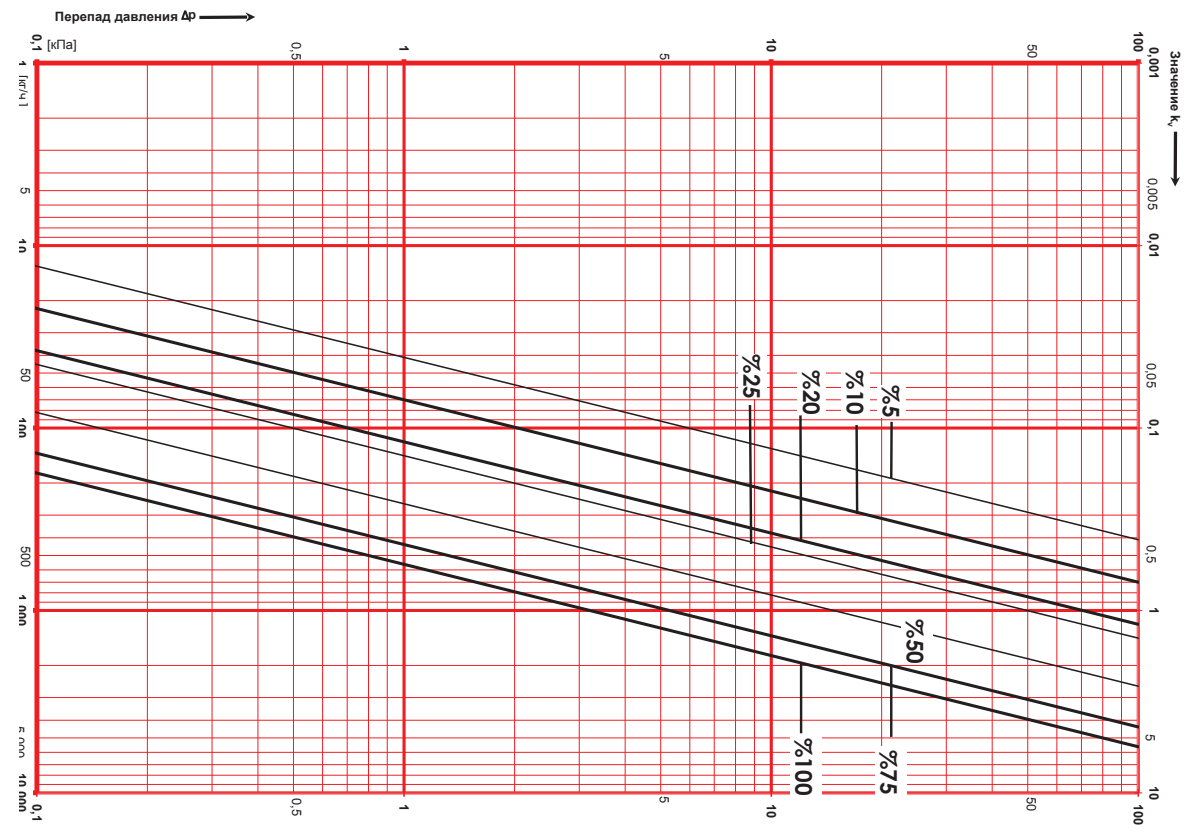
DN 15



ГЕРЦ-Диаграмма

Арт. № 1 7217 72

DN 20





ГЕРЦ Украина

02002, г.Киев, ул. А.Луначарского, 10
Тел.: +38 (044) 569-57-07, Факс: +38 (044) 569-57-09
E-mail: kyiv@herz.ua

ГЕРЦ Россия

127273, г. Москва, Сигнальный проезд, д. 19
Тел. +7 (495) 617 09 15, Факс: +7 (495) 617 09 14
E-mail: office@herz-armaturen.ru

www.herz.eu

