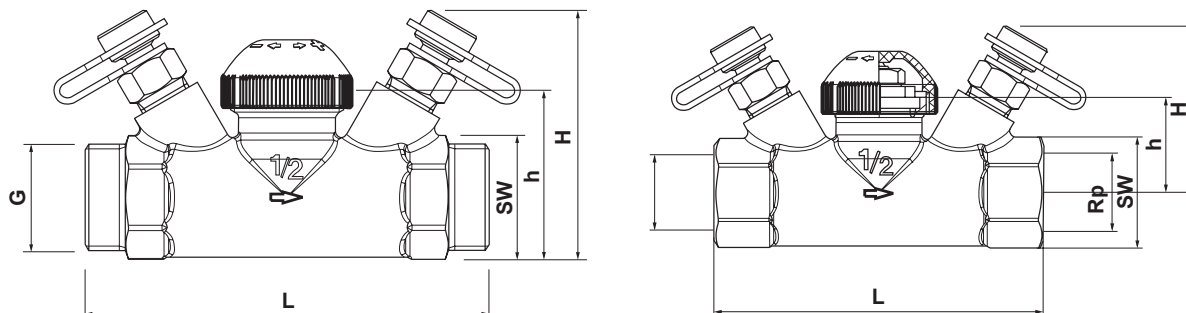


ГЕРЦ 7217 TS 98 V / TS 99 FV

для термостатического контроля

Нормаль для 7217 TS, Издание 0716

☑ Размер в мм

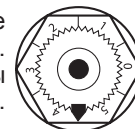


STRÖMAX	Номер заказа	DN	L	G	Rp	SW	h	H	kvs
TS-98-V	1 7217 67	15	100	3/4	-	27	41	65	1,10
TS-98-V	1 7217 37	15	92	-	1/2	27	41	65	1,10
TS-99-FV	1 7217 38	15	62	-	1/2	27	41	65	0,4
TS-99-FV	1 7217 68	15	100	3/4	-	27	41	65	0,4

Клапан TS-98-V 1 7217 67

Регулировочный клапан TS-98-V с измерительными клапанами DN 15

Проходная модель TS-98-V с преднастройкой термостатической буксы, латунь, трубное соединение с обеих сторон наружная резьба G 3/4. Доступна преднастройка снаружи. Установочный ключ ГЕРЦ-98-V (1 6919 98) заказывается отдельно. Измерительные клапаны установлены за термостатической буксой, корпус из латуни стойкой с вымыванию цинка. Соединительная резьба M28 X 1.5. Фитинги заказываются отдельно.



Клапан TS-98-V 1 7217 37

Регулировочный клапан TS-98-V с измерительными клапанами DN 15

Проходная модель TS-98-V с преднастройкой термостатической буксы, латунь, трубное соединение с обеих сторон внутренняя резьба Rp 1/2. Доступна преднастройка снаружи. Измерительные клапаны установлены за термостатической буксой, корпус из латуни стойкой с вымыванию цинка. Соединительная резьба M28 x 1.5. Фитинги заказываются отдельно.

Клапан-TS-99-FV 1 7217 38

Регулировочный клапан TS-99-FV с измерительными клапанами DN 15

Проходная модель TS-99-FV с термостатической буксой может быть настроена на низкий расход, латунь, трубное соединение с обеих сторон внутренняя резьба Rp 1/2. Доступна преднастройка снаружи. Установочный ключ ГЕРЦ-98-V (1 6919 98) заказывается отдельно. Измерительные клапаны установлены за термостатической буксой, корпус из латуни стойкой с вымыванию цинка. Соединительная резьба M28 x 1.5. Фитинги заказываются отдельно.

Клапан-TS-99-FV 1 7217 68

Регулировочный клапан TS-99-FV с измерительными клапанами DN 15

Проходная модель TS-99-FV с термостатической буксой может быть настроена на низкий расход, латунь, трубное соединение с обеих сторон наружная резьба G 3/4. Доступна преднастройка снаружи. Установочный ключ ГЕРЦ-98-V (1 6919 98) заказывается отдельно. Измерительные клапаны установлены за термостатической буксой, корпус из латуни стойкой с вымыванию цинка. Соединительная резьба M28 x 1.5. Фитинги заказываются отдельно.

Другие исполнения

7217 ..	1/2 - 1	Регулирующий клапан TS-E с измерительными клапанами, проходной
4117 M	1/2 - 3	Регулирующий клапан M с измерительными клапанами, угловой
4217 GM	1/2 - 3	Регулирующий клапан GM с измерительными клапанами, проходной
4218 GMF	DN 25-DN 80	Регулирующий клапан GMF с измерительными клапанами, проходной, фланец
4218 MFS	DN 50-DN 300	Регулирующий клапан MFS с измерительными клапанами, угловой, фланец
4216 ..	1/2 - 3/4	Клапан ручной регулировки MS с измерительными клапанами, проходной.
7723 82	3/4	Зонный клапан

Функция

Если отсутствует защитный колпачок, и установлены термостатическая головка или термопривод, клапан находится в открытом положении.

Измерительные клапаны

Два измерительных клапана установлены рядом с маховиком или термостатической головкой. Такое расположение обеспечивает лучший доступ для монтажа и оптимально для присоединения измерительных устройств.

Рабочие данные компрессионных фитингов ГЕРЦ

Максимальная рабочая температура 2 - 120 °C, при работе с термоприводами максимальная рабочая температура привода должна быть учтена.

Максимальное рабочее давление 10 бар

Максимальный разрешенный перепад давления 0.2 бар

Качество горячей воды должно соответствовать нормам ÖNORM H 5195 и/или инструкциям VDI 2035.

При монтаже компрессионных фитингов ГЕРЦ из меди и стали разрешенные температуры и давления должны соответствовать стандарту EN 1254-2:1998 табл 5.

Для соединений полимерных труб максимальная рабочая температура 80 °C и максимальное рабочее 4 бар, как сказано в спецификации производителя труб.

Соединения пластиковых труб

Регулирующие клапаны могут быть использованы при монтаже пластиковых труб. Адаптеры и соединители для полимерных труб могут быть подобраны. Исполнения и размеры смотреть в брошюрах ГЕРЦ.

Область применения

Домашнее оборудование холодной и горячей воды, зонный контроль.

Для гидравлической балансировки оборудования холодного и горячего водоснабжения, регулировки распределительных труб, теплообменников и терминалов горячей и холодной воды.

Трубное соединение, универсальные модели.

Универсальные модели снабжены специальными муфтами. Дополнительно резьбовая труба или калибровочная труба из мягкой стали или меди может быть подключена с помощью фитингов. Фитинги должны быть заказаны отдельно.

Для клапанов R= 1/2 наружный диаметр трубы 10, 12, 14, 16 и 18 мм адаптер с заказным номером 6272 используется между клапаном и компрессионным фитингом.

При монтаже стальных или медных труб с компрессионными фитингами мы рекомендуем использовать опорные гильзы. Для безупречного монтажа компрессионных фитингов резьба и зажимное кольцо винта и/или гайки, а также само кольцо должны быть смазаны силиконовым маслом. Пожалуйста, ознакомьтесь с нашими инструкциями по установке.

Конструктивные особенности

Замена термостатической буксы

Термостатическая букса ГЕРЦ может быть заменена под давлением используя ГЕРЦ change-fix для: очистки седла шпинделя или замены буксы в целом. В этом случае, недостатки радиаторных термостатических клапанов, например, инородные тела такие как грязь, сварочные швы, швы после пайки могут быть легко удалены.

☑ **Направление потока**

При монтаже необходимо учитывать направление потока.

☑ **Монтажное расположение**

Монтаж комплектующих должен производиться относительно монтажного расположения клапана.

☑ **Процедура настройки HERZ-TS-98-V**



1. Удалить термостатическую головку, ручной привод или термопривод.
2. Отрегулируйте оранжевую ручку регулятора (заводская настройка между „4“ и „5“) вручную или с помощью регулирующего ключа (1 6819 98) установить желаемую ступень преднастройки 1 ... 6.
3. Произвести монтаж термостатической головки, ручного привода или термопривода.

☑ **HERZ-STRÖMAX-TS совместимость замены термостатической буксы.**



Различают 3 вида клапанов ГЕРЦ-TS, отличающихся друг от друга исполнением буксы клапана:

HERZ-STRÖMAX-TS-90 – обычное исполнение

HERZ-STRÖMAX-TS-98-V – термостатические клапаны с плавной открытой преднастройкой

HERZ-STRÖMAX-TS-90-E - термостатические клапаны с уменьшенным сопротивлением.

Если во время эксплуатации системы окажется, что для удобства индивидуального пользования требуется отдать предпочтение другому исполнению буксы, то с помощью инструмента HERZ Changefix во время работы системы можно заменить буксу. Точно так же можно осуществить чистку уплотнения седла (удаление частиц грязи, остатков сварки и пайки).

При использовании HERZ Changefix изучите инструкцию.

☑ **Уплотнение шпинделя буксы ГЕРЦ-TS-98-V**

Уплотнением шпинделя служит специальное уплотнительное кольцо, обеспечивающие максимум надежности и легкости хода шпинделя клапана. Если уплотнение износилось, буксу клапана необходимо заменить. После замены буксы необходимо установить прежнее значение преднастройки.

1. Удалить термостатическую головку, ручной привод или термопривод.
2. Выкрутить буксу, установить новую
3. Переустановить термостатическую головку, ручной привод или термопривод

Замена термостатической буксы может быть произведена на месте при помощи HERZ-Changefix. При использовании HERZ Changefix изучите инструкцию.

Номер заказа буксы: 1 6367 98.

☑ **Уплотнение шпинделя буксы ГЕРЦ-TS-99-FV**

Уплотнением шпинделя служит специальное уплотнительное кольцо, обеспечивающие максимум надежности и легкости хода шпинделя клапана. Если уплотнение износилось, буксу клапана необходимо заменить. После замены буксы необходимо установить прежнее значение преднастройки.

1. Удалить термостатическую головку, ручной привод или термопривод.
2. Выкрутить буксу, установить новую
3. Переустановить термостатическую головку, ручной привод или термопривод

Замена термостатической буксы может быть произведена на месте при помощи HERZ-Changefix. При использовании HERZ Changefix изучите инструкцию.

Номер заказа буксы: 1 6367 99.

☑ Номинальная расчетная степень

Защитный колпачок служит для промывки во время пуска.

Установка номинальной расчетной степени используя колпачок:

По окружности пластмассового колпачка, в рифленной области, нанесены две риски, соответственно маркировке „+“ и „-“.

1. Закрыть вентиль поворотом по часовой стрелке.
2. Запомнить положение метки „+“.
3. Открыть клапан до совмещения метки „-“ с позицией „+“.

☑ Измерение перепада давления в клапанах - TS

Регулирующий клапан STRÖMAX-TS устанавливается в двух точках (измерительных клапанах). Таким образом, при использовании измерительного компьютера ГЕРЦ, можно измерить перепад давления. Для данной операции подходит измерительный компьютер ГЕРЦ (1 8903 00 или 1 8900 03).

☑ Измерения клапанов -TS

Измерительный компьютер ГЕРЦ имеет соответствующие измерительные трубки, 1 0284 00, которые гарантируют безупречное соединение с измерительными клапанами.

☑ Монтаж

Клапан ГЕРЦ STROMAX-TS устанавливается в прямом потоке прибора отопления (с протоком в направлении стрелки). Ось шпинделя клапана ГЕРЦ для обеспечения оптимальной регулировки комнатной температуры должна находиться в горизонтальном положении. Всегда требуется учитывать монтажное положение ручного привода или термопривода.

☑ Монтажная инструкция

Головка термостата ГЕРЦ не должна подвергаться воздействию прямых солнечных лучей и тепла, излучаемого, например, такими устройствами, как телевизор. Если прибор отопления закрыт (занавеской), то образуется тепловая зона, в которой термостат „не чувствует“ комнатную температуру и не может эффективно реагировать.

В таких случаях термостат ГЕРЦ должен быть использован с выносным сенсором.

Детальное описание термостатов ГЕРЦ может быть найдено в спецификациях ГЕРЦ.

Требуется учитывать превышение рабочей температуры термоприводов.

☑ Ручной привод ГЕРЦ-TS

В особых случаях когда клапан ГЕРЦ-STRÖMAX-TS не подходит к термостатическим головкам или приводам ГЕРЦ возможен монтаж ручного привода ГЕРЦ-TS вместо защитного колпачка.

При монтаже изучите инструкцию

☑ Принадлежности

1 6807 90 Ключ монтажный ГЕРЦ-TS-90

1 7780 00 Инструмент для замены термостатических бус на клапанах ГЕРЦ

1 9102 80 Привод ручной ГЕРЦ

1 6819 98 Ключ предварительной настройки

1 8900 03 Компьютер измерительный ГЕРЦ

1 8900 00 Компьютер измерительный ГЕРЦ

1 7420 06 Термостатическая головка с накладным датчиком для напольного отопления. Диапазон: 20-50 °C

1 7421 00 Термостатическая головка с накладным датчиком для напольного отопления. Диапазон: 40-70 °C

☑ Запчасти

1 6367 99 Термостатическая буска ГЕРЦ-TS-99-FV

1 6367 98 Термостатическая буска ГЕРЦ-TS-98-V

1 0284 01 Измерительный клапан, синий колпачок

1 0284 02 Измерительный клапан, красный колпачок

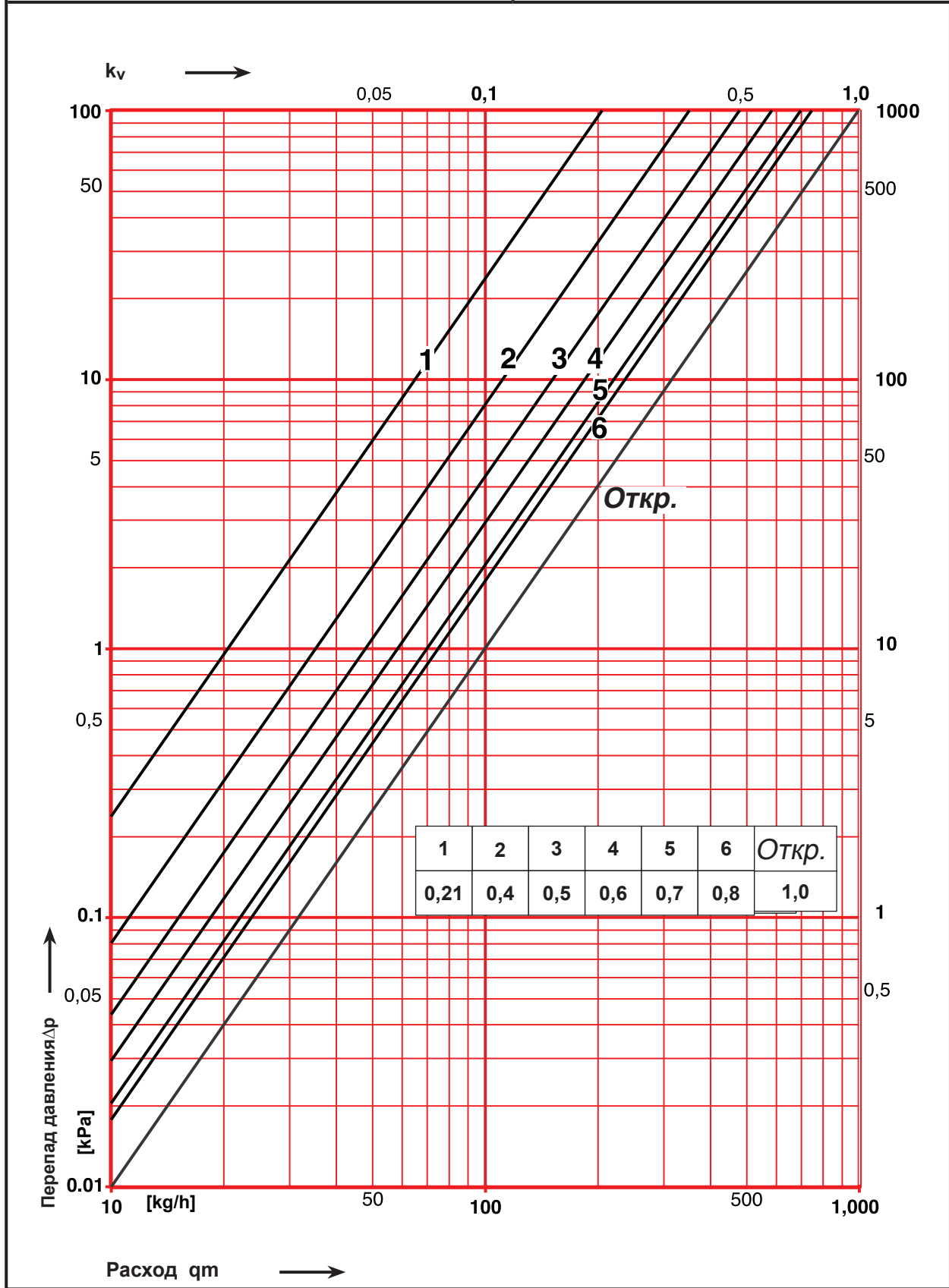
Диапазон пропорциональности

7217 TS-98-V	kv							
р-вариация [К]	0,5	1	1,5	2	2,5	3	3,5	4
Преднастройка								
1	0,05	0,11	0,14	0,14	0,14	0,14	0,14	0,14
2	0,13	0,25	0,29	0,30	0,30	0,30	0,30	0,30
3	0,14	0,26	0,38	0,42	0,44	0,44	0,45	0,45
4	0,14	0,27	0,39	0,50	0,54	0,55	0,56	0,57
5	0,15	0,28	0,40	0,53	0,66	0,70	0,72	0,73
6	0,15	0,28	0,41	0,56	0,70	0,76	0,80	0,81

7217 TS-99-FV	kv							
р-вариация [К]	0,5	1	1,5	2	2,5	3	3,5	4
Преднастройка								
1	0,018	0,019	0,019	0,019	0,019	0,019	0,019	0,019
2	0,037	0,042	0,042	0,042	0,042	0,042	0,042	0,042
3	0,065	0,085	0,089	0,091	0,091	0,091	0,091	0,091
4	0,089	0,134	0,149	0,158	0,171	0,174	0,177	0,180
5	0,095	0,174	0,228	0,266	0,296	0,313	0,326	0,329
6	0,095	0,180	0,240	0,291	0,329	0,357	0,373	0,383

Диаграммы ГЕРЦ	STRÖMAX TS-98-V
-----------------------	------------------------

Номер заказа 1 7217 37 • 1 7217 67	DN 15
---	--------------



<h2 style="margin: 0;">Диаграммы ГЕРЦ</h2>	<h2 style="margin: 0;">STRÖMAX TS-99-FV</h2>
--	--

Oder Nr. 1 7217 38 / 1 7217 68	DN 15
--	-------

Значения перепадов давления и размеры клапанов $[\Delta p]$ должны производиться в соответствии с VDMA "Инструкции по планированию и гидравлическому расчету систем отопления с термостатическими радиаторными головками."

