

R553FKDB

Коллекторный узел латунный с динамической балансировкой расхода



Описание

Коллекторный узел латунный с динамической балансировкой расхода и независимой настройкой для каждого отдельного контура для систем отопления и охлаждения, состоящий из:

- коллектора подачи с расходомерами и отсечными клапанами для перекрытия потока жидкости;
- обратный коллектор с динамическими балансировочными клапанами с возможностью установки приводов R473/R473M;
- Краны шаровые многофункциональные R269T;
- Кронштейны металлические R588Z
- Ключ шестигранный с отверткой R558Y001;
- Ключ настроечный R73PY010.

ПРИМЕЧАНИЕ. Коллекторы с динамической балансировкой расхода снабжены техническим руководством с указанием характеристик расхода и перепада давлений для двух версий клапанов с малым расходом Low Flow и большим расходом High Flow.

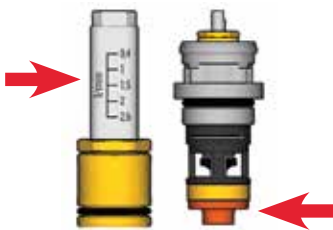
Варианты исполнений

Коллекторы R553FKDB доступны в двух версиях с различными характеристиками расхода:

Версия с малым расходом

Low Flow version

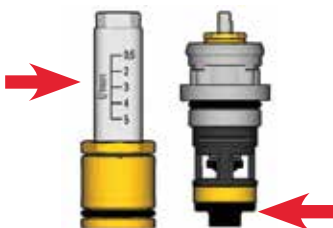
- Диапазон регулирования: 0,4+2,6 л/мин
- Внутренняя мембрана буксы клапана: красный цвет (виден только при замене буксы)



Версия с большим расходом

High Flow version

- Диапазон регулирования: 0,5+5 л/мин
- Внутренняя мембрана буксы клапана: черный цвет (виден только при замене буксы)



Малый расход (Low Flow version): Δр 20÷60 кПа

Артикул	Размеры присоединит.	Кол-во отводов	Шкаф R500-2 Ш x B x Г
R553FKDB102	G 1" x B.18	2	R500Y221
R553FKDB103		3	400x650x85+130 мм
R553FKDB104		4	
R553FKDB105		5	R500Y222
R553FKDB106		6	600x650x85+130 мм
R553FKDB107		7	
R553FKDB108		8	
R553FKDB109		9	R500Y223
R553FKDB110		10	800x650x85+130 мм
R553FKDB111		11	R500Y224
R553FKDB112		12	1000x650x85+130 мм

Большой расход (High Flow version): Δр 30/40÷150 кПа

Артикул	Размеры присоединит.	Кол-во отводов	Шкаф R500-2 Ш x B x Г
R553FKDB122	G 1" x B.18	2	R500Y221
R553FKDB123		3	400x650x85+130 мм
R553FKDB124		4	
R553FKDB125		5	R500Y222
R553FKDB126		6	600x650x85+130 мм
R553FKDB127		7	
R553FKDB128		8	
R553FKDB129		9	R500Y223
R553FKDB130		10	800x650x85+130 мм
R553FKDB131		11	R500Y224
R553FKDB132		12	1000x650x85+130 мм

Дополнительное оборудование (в комплект не входит)

- R500-2: металлический шкаф встраиваемый с регулируемой глубиной
- R473, R473M: приводы нормально закрытые термоэлектрические
- R178, R179, R179AM: B.18 адаптеры

Запчасти

- P12ADBХ001: Букса малого расхода (Low Flow) с динамической балансировкой (красная внутренняя мембрана)
- P12ADBХ002: Букса большого расхода (High Flow) с динамической балансировкой (черная внутренняя мембрана)
- P78MY002: расходомер со шкалой 0,4÷2,6 л/мин
- P78MY001: расходомер со шкалой 0,5÷5 л/мин
- R453Y002: пластиковая переходная муфта для установки термоэлектрических приводов
- R588ZY001: металлический кронштейн с опорами
- R73PY010: ключ для предварительной настройки

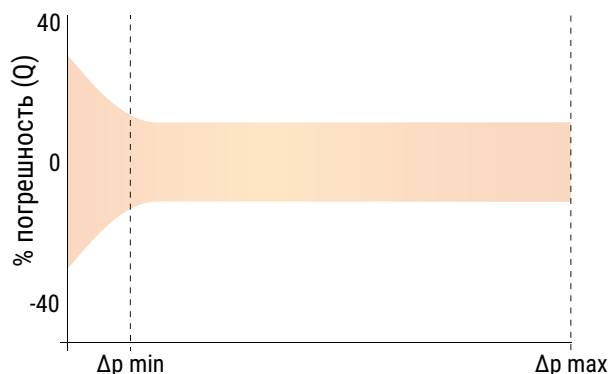
Технические характеристики

- Жидкости: вода, растворы гликоля (макс.30%)
- Межосевое расстояние между выходами: 50 мм
- Диапазон температур: 5 ÷ 95 °С
- Макс. рабочее давление: 10 бар
- Макс. рабочее давление для воздухоотводчиков: 7 бар
- Макс. перепад давления с установленными термоэлектрическими приводами: 1,5 бар
- Диапазон настройки расхода для каждого контура:
 - Малый расход: 20 ÷ 160 л / ч
 - Большой расход: 10 ÷ 250 л / ч
- Диапазон рабочего перепада давления:
 - Малый расход: 20 ÷ 60 кПа
 - Большой расход: 30/40 ÷ 150 кПа
- Расходомеры:
 - Малый расход: шкала 0,4 ÷ 2,6 л / мин.
 - Большой расход: шкала 0,5 ÷ 5 л / мин.

Материалы

- Коллекторы подачи и обратки: латунь
- Многофункциональные краны: латунь
- Прокладки: EPDM
- Кронштейны коллектора: оцинкованная сталь
- Ручной маховик: пластик
- Букса с динамической балансировкой на обратном коллекторе:
 - Шток управления: нержавеющая сталь
 - Корпус буксы: латунь UNI EN 12164 CW617N
 - Гильза и индикаторное кольцо: пластик
 - Уплотнительное кольцо и стопор: EPDM
 - Мембрана: эластомерный материал

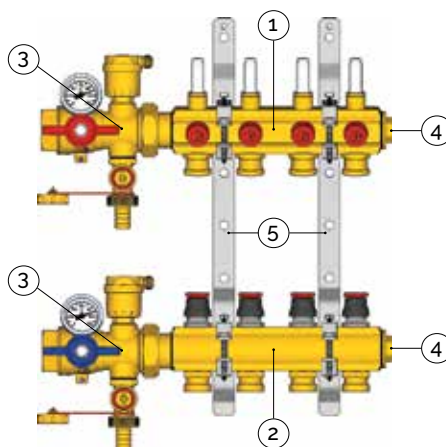
Точность настройки



ВНИМАНИЕ!

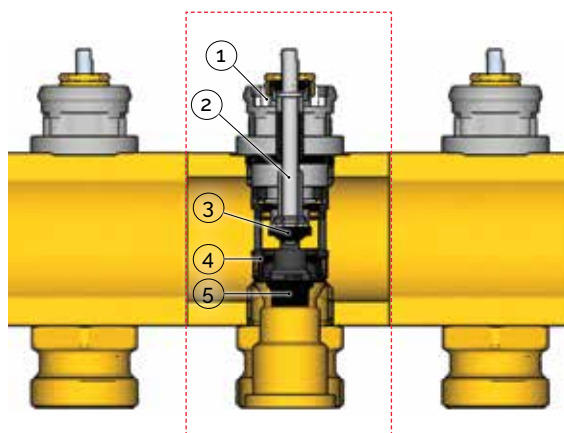
- Коллекторы R553FKDB подходят для использования в системах с замкнутым контуром и с неагрессивными жидкостями (вода или водно-гликолевая смесь в соответствии с VDI 2035 / ONORM 5195).
- Минеральные масла или смазочные материалы на основе минеральных масел в теплоносителе могут вызвать набухание и повреждение прокладок из EPDM.
- В случае использования не содержащих нитритов антифризов на основе этиленгликоля и антикоррозионных средств соблюдайте инструкции в документации, предоставленной производителем, и, в частности, инструкции, касающиеся концентрации и использования специальных присадок.
- В случае высокого уровня осадка и других загрязнений в воде системы рекомендуется промыть систему с помощью химического чистящего средства перед установкой коллекторов.

Конструкция и составные элементы



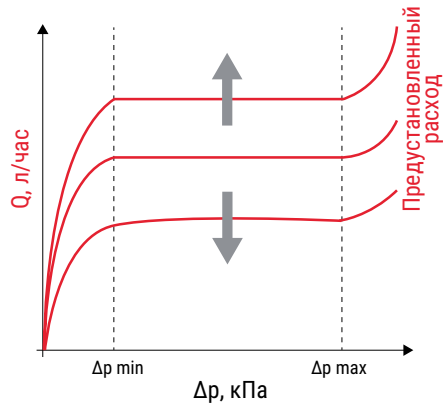
- | | |
|---|--|
| 1 | Подающий коллектор с расходомерами |
| 2 | Обратный коллектор с клапанами динамической балансировки |
| 3 | Многофункциональные краны, с дренажом, воздухоотводчиками и термометрами |
| 4 | Пробка |
| 5 | Кронштейн |

Букса с динамической балансировкой



- | | |
|---|---|
| 1 | Индикаторное кольцо |
| 2 | Управляющий шток |
| 3 | Затвор |
| 4 | Регулирующая диафрагма |
| 5 | Балансировочная мембрана с контролируемой деформацией |

Функционирование

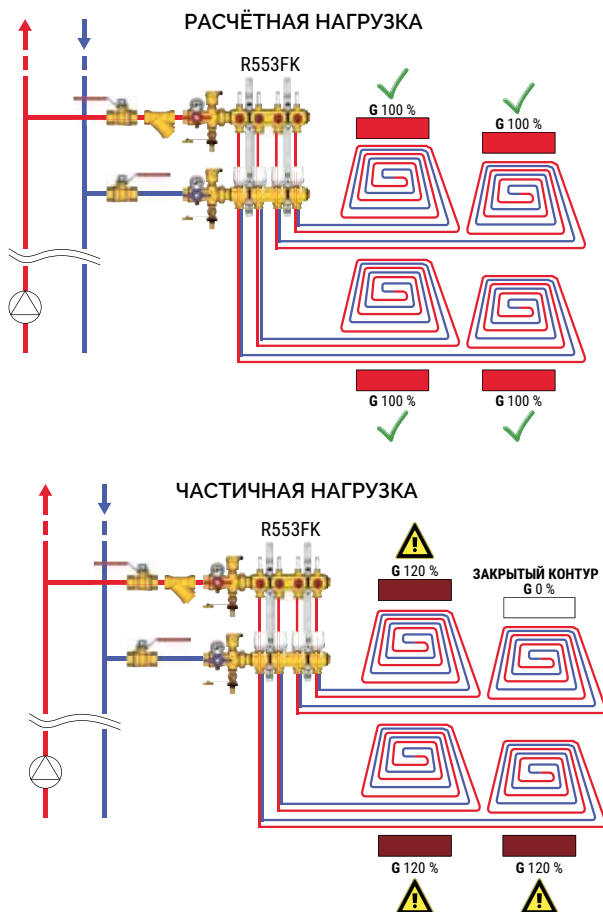


Коллектор R553FKDB регулирует расход в каждом контуре в пределах минимального и максимального значения перепада давления независимо от рабочих условий других контуров. Коллектор может использоваться в сочетании с термоэлектрическими приводами для выполнения различных функций:

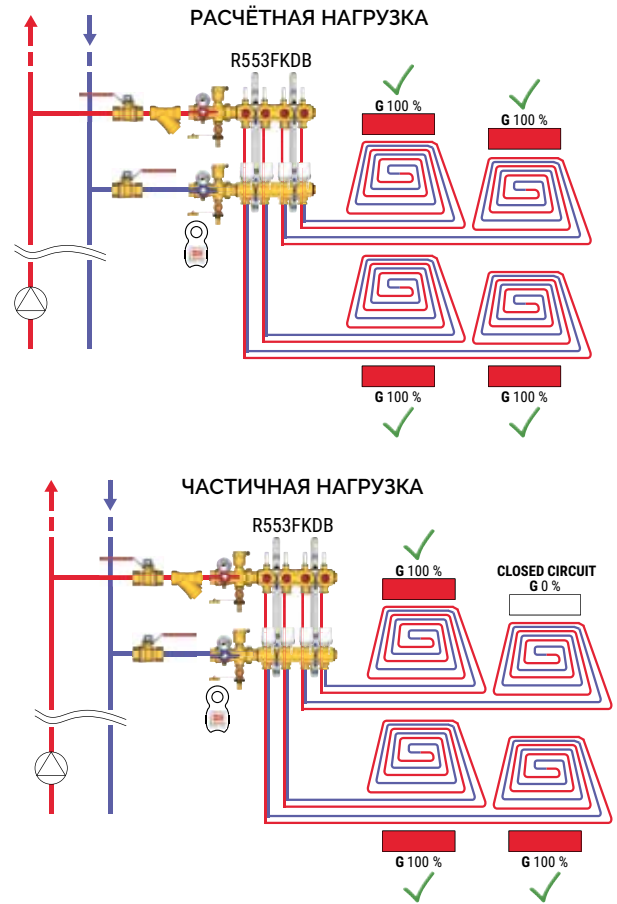
- регулирование расхода: при изменении давления из-за открытия или закрытия некоторых других контуров, мембрана картриджа буксы деформируется, изменяя поперечное проходное сечение и поддерживает заданное значение расхода при высоких перепадах давления: до 60 кПа для версии Low Flow и до 150 кПа для версии High Flow.
- предварительная установка расхода: максимальный расчетный расход для каждого отдельного контура может быть установлен и поддерживаться точно в любое время;
- оптимизация температуры в помещении: коллектор можно использовать в сочетании с термоэлектрическими приводами и термостатами для обеспечения эффективного регулирования температуры в нескольких помещениях.

Коллекторы с динамической балансировкой расхода хорошо зарекомендовали себя в панельных системах отопления и охлаждения. На примерах схем, показанных ниже, система, использующая серию коллекторов DB с динамической балансировкой расхода, способна поддерживать всегда сбалансированные расходы во всех контурах.

Коллектор R553FK в панельной системе (без динамической балансировки)



Коллектор R553FKDB в панельной системе (с динамической балансировкой)



Монтаж

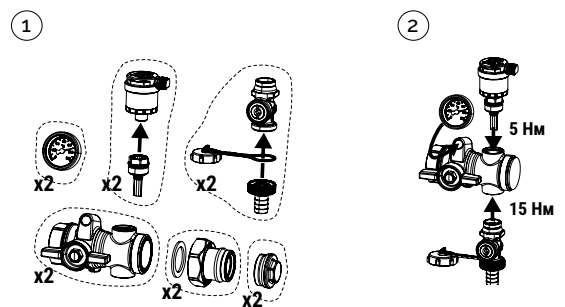
ВНИМАНИЕ! Установка должна выполняться квалифицированным персоналом в соответствии с инструкциями.

Установка многофункциональных клапанов R269T

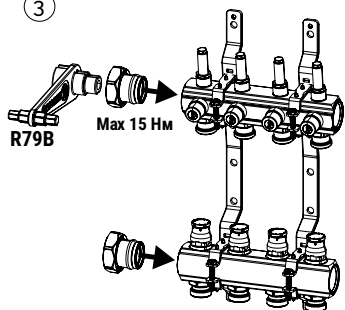
Коллектор R553FKDB поставляется в собранном виде на металлических кронштейнах R588Z в комплекте с многофункциональными клапанами R269T. Клапаны R269T поставляются в разобранном виде с комплектующими и могут быть установлены с подачей жидкости как слева, так и справа. Наличие уплотнений не требует дополнительной герметизации резьбовых соединений

Подача слева

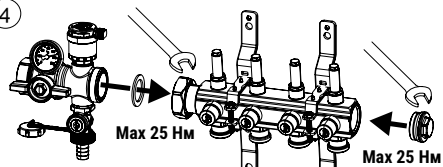
1. Собрать без использования инструмента компоненты воздухоотводчика и спускного крана, используя самоуплотняющиеся детали;
2. Подсоединить без использования инструмента воздухоотводчик и спускной кран, используя самоуплотняющиеся детали;
3. Установите сгон с плоским седлом в корпус коллектора, используя самоуплотняющуюся прокладку и ключ R79B;
4. Подсоедините клапан R269T к коллектору, установив прокладку и затянув гайку сгона;
5. Установите торцевую заглушку в тело коллектора и затяните ее ключом



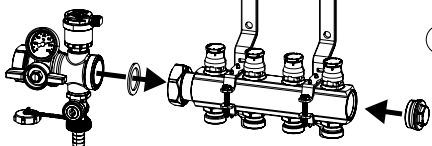
3



4

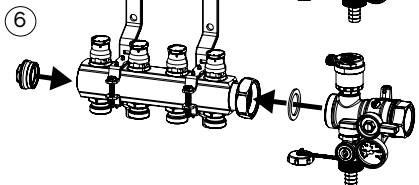
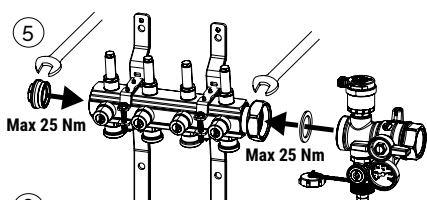
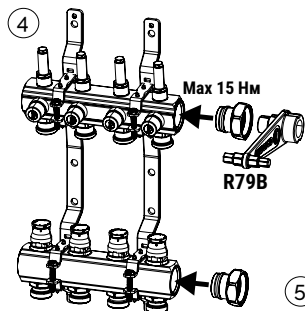
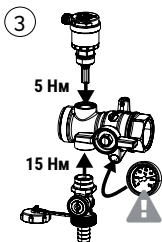
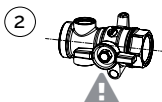
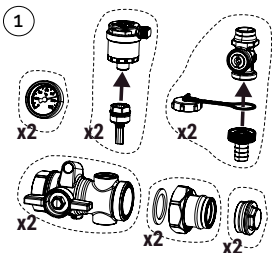


5



Подача справа

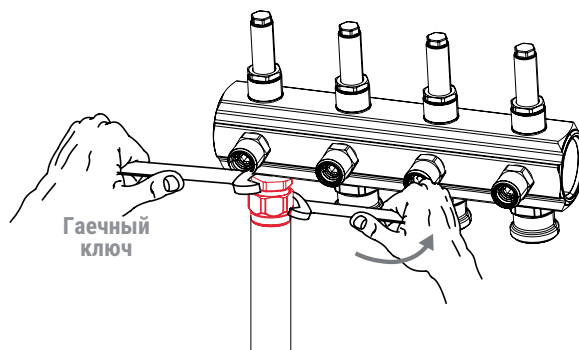
1. Собрать без использования инструмента компоненты воздухоотводчика и спускного крана, используя самоуплотняющиеся детали;
2. При установке справа гильза термометра на корпусе крана должна быть снизу;
3. Подсоединить без использования инструмента воздухоотводчик и спускной кран, используя самоуплотняющиеся детали;
4. Установите сгон с плоским седлом в корпус коллектора, используя самоуплотняющуюся прокладку и ключ R79B;
5. Подсоедините клапан R269T к коллектору, установив прокладку и затянув гайку сгона;
6. Установите торцевую заглушку в тело коллектора и затяните ее ключом.



▲ ВНИМАНИЕ! Если при установке крана штуцер с гайкой расположен справа, гильза термометра должна быть снизу.

Подключение циркуляционных контуров

Для соединения труб контуров используйте подходящие переходники для медных, пластиковых или многослойных труб серий R178, R179, R179AM (Base 18).



▲ ВНИМАНИЕ! При затягивании переходника необходимо использовать запасной гаечный ключ, чтобы удерживать фитинг коллектора от прокручивания.

➤ Регулирование циркуляционных контуров

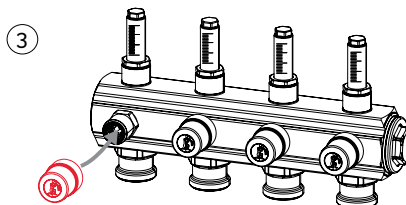
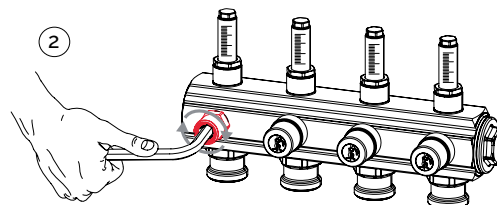
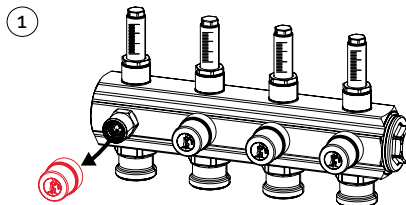
Коллектор подачи

Во время нормальной работы отсечные клапаны на коллекторе подачи должны быть полностью открыты. Чтобы перекрыть поток в отдельном контуре, полностью закройте соответствующий отсечной клапан.

Чтобы открыть или закрыть отсечной клапан, выполните следующие действия:

1. Снимите защитный красный колпачок;
2. Поверните отсечной клапан шестигранным ключом по часовой стрелке, чтобы запереть контур, или против часовой стрелки, чтобы открыть контур:
 - Поток полностью перекрывается, когда отсечной клапан полностью закрыт;
 - Когда отсечной клапан открыт, расход, заданный с помощью термостатического клапана, отражается на шкале расходомера;
3. По окончании настройки наденьте красный защитный колпачок.

▲ ВНИМАНИЕ! Для обеспечения правильного функционирования системы важно, чтобы отсечные клапаны были установлены либо в полностью открытое положение, либо, если необходимо отключить соответствующий контур, в полностью закрытое положение. Не устанавливайте отсечные клапаны в промежуточные положения.



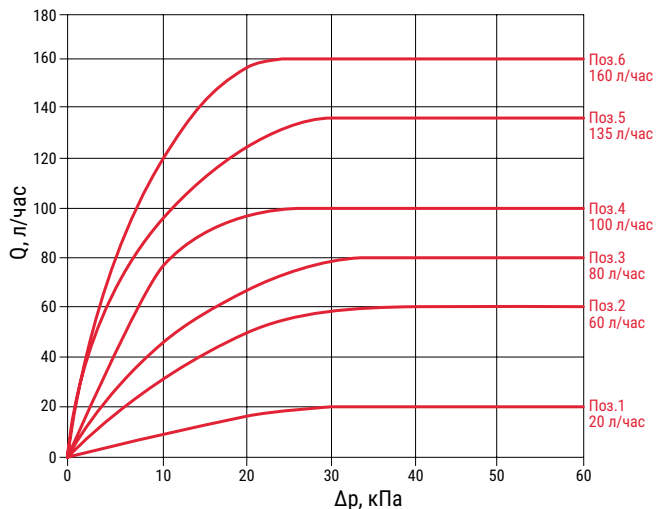
Обратный коллектор: предварительная установка расхода

Расходы каждого из контуров могут быть предварительно настроены с помощью регулировочного ключа R73PY010 (входит в комплект) в пределах диапазона настройки (позиции шкалы от 1 до 6).

Для предварительной настройки расхода отдельных контуров:

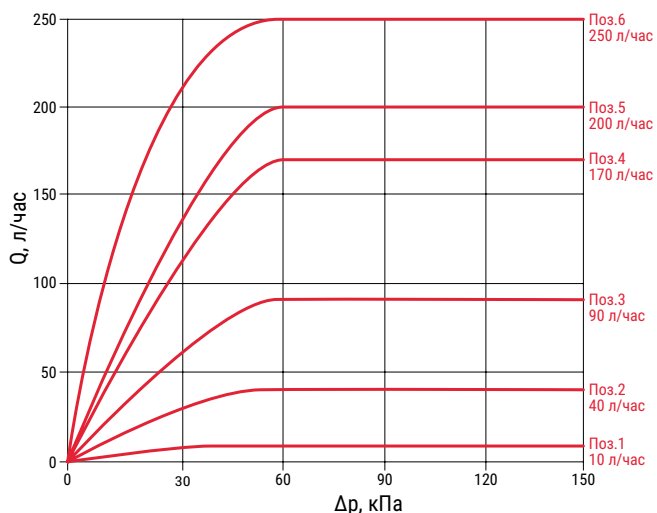
1. Определите настройку, соответствующую желаемому расходу по диаграммам или таблицам предварительной настройки;
2. Снимите маховик с резьбой муфтой с и установите регулировочный ключ на клапан;
3. Поверните регулировочный ключ до тех пор, пока нужное положение не появится в пазах ключа;
4. Извлеките регулировочный ключ и установите маховик или термоэлектрический привод.

1 Малый расход



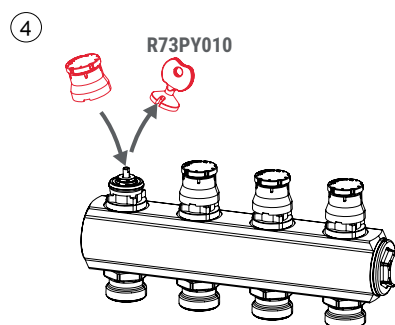
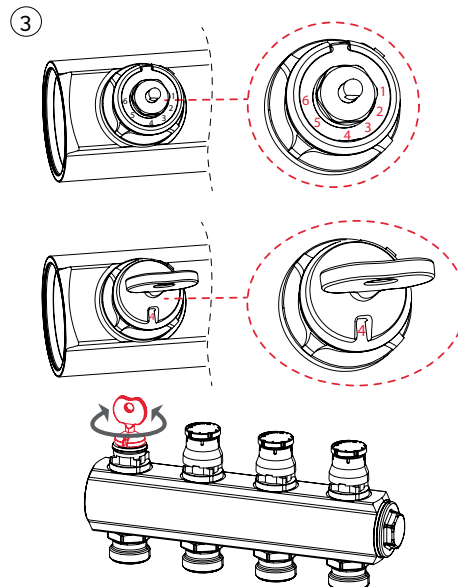
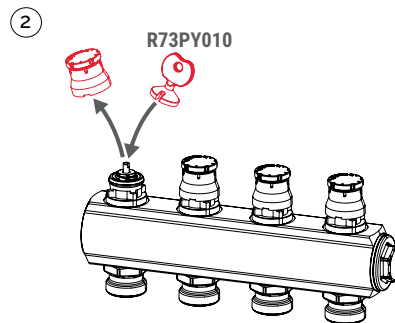
Настройка	1	2	3	4	5	6 (заводская установка)
Расход, л/час	20	60	80	100	135	160
Др min, кПа						20
Др max, кПа						60

1 Большой расход



Настройка	1	2	3	4	5	6 (заводская установка)
Расход, л/час	10	40	90	170	200	250
Др min, кПа	40	40	40	40	40	30
Др max, кПа						150

⚠ ПРИМЕЧАНИЕ. Др min = Др соответствует значению $\geq 80\%$ от заданного расхода.



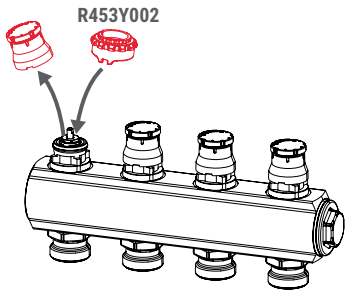
Обратный коллектор: установка термоэлектрических приводов

Использование нормально закрытых термоэлектрических приводов (R473, R473M) в сочетании с комнатными термостатами, позволяет поддерживать температуру в помещении на установленном уровне. Термоэлектрические приводы устанавливать после предварительной настройки расхода динамического клапана. Для установки термоэлектрических приводов действуйте следующим образом:

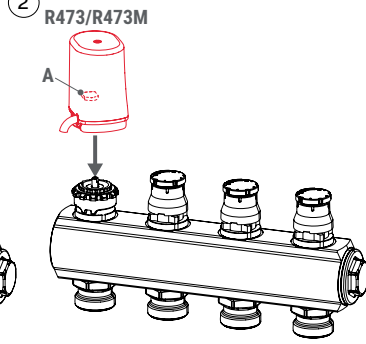
1. Снимите ручной маховик и установите переходную муфту R453Y002 (входит в комплект привода);
2. Установите термоэлектрический привод на кольцевую гайку, прижав их ровно настолько, чтобы они соединились;
3. Поверните привод примерно на 15° по часовой стрелке до щелчка (макс. крутящий момент 5 Нм). Чтобы освободить привод, поверните его на 15° против часовой стрелки;
4. Нажмите красную кнопку блокировки (A) и выполните электрическое соединение привода, следуя схеме подключения, прилагаемой к инструкции к приводу.

⚠ **ВНИМАНИЕ!** В случае использования шкафов R500-2, для облегчения монтажа термоэлектрические приводы должны быть оснащены красной кнопкой (A), повернутой внутрь шкафа. При необходимости красную кнопку можно нажать перед установкой привода на коллектор. В этом случае для последующего подсоединения привода потребуются немного большее усилие.

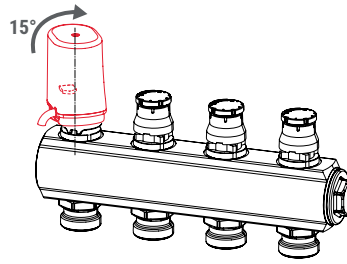
①



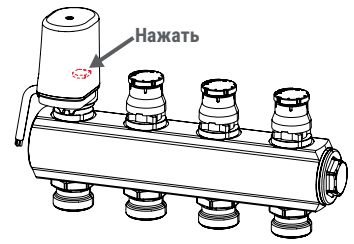
②



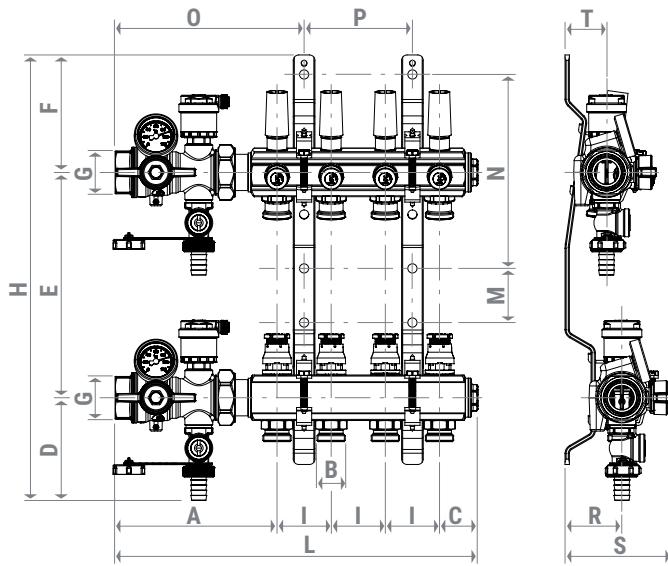
③



④



Размеры



R500Y221 (400x650x85±130 мм)
 R500Y222 (600x650x85±130 мм)
 R500Y223 (800x650x85±130 мм)
 R500Y224 (1000x650x85±130 мм)

Артикул	Отводы	A, мм	B, мм	C, мм	D, мм	E, мм	F, мм	G, мм	H, мм	I, мм	L, мм	M, мм	N, мм	O, мм	P, мм	R, мм	S, мм	T, мм	ШКАФ R500-2	
R553FKDB102	2										235				-					
R553FKDB122																				R500Y221
R553FKDB103	3										285				50					
R553FKDB123																				
R553FKDB104	4										335				100					
R553FKDB124																				
R553FKDB105	5										385				150					
R553FKDB125																				R500Y222
R553FKDB106	6										435				200					
R553FKDB126																				
R553FKDB107	7	149	B:18	36	95	208	108	G 1"	411	50	485	50	179	174	250	53	99	38		
R553FKDB127																				
R553FKDB108	8										535				300					
R553FKDB128																				
R553FKDB109	9										585				350					
R553FKDB129																				R500Y223
R553FKDB110	10										635				400					
R553FKDB130																				
R553FKDB111	11										685				450					
R553FKDB131																				R500Y224
R553FKDB112	12										735				500					
R553FKDB132																				

Дополнительная информация

Для получения дополнительной информации посетите сайт www.giacomini.ru или свяжитесь с отделом технической поддержки: +7 495 6048397 support.russia@giacomini.com
Данная брошюра носит информационный характер. Giacomini S.p.A оставляет за собой право модифицировать упомянутые в брошюре изделия в технических или коммерческих целях без предварительного уведомления. Информация, предоставленная в данной брошюре не освобождает пользователя от строгого соблюдения существующих правил и норм качественного исполнения работ. Giacomini S.p.A. Via per Alzo, 39 - 28017 San Maurizio d'Opaglio (NO) Италия Представительство в России: Москва, 107045, Даев пер. д. 20.