

R60W

Описание

Клапан обратный дисковый предназначен для предотвращения обратного течения жидкости в трубопроводах.

Технические характеристики

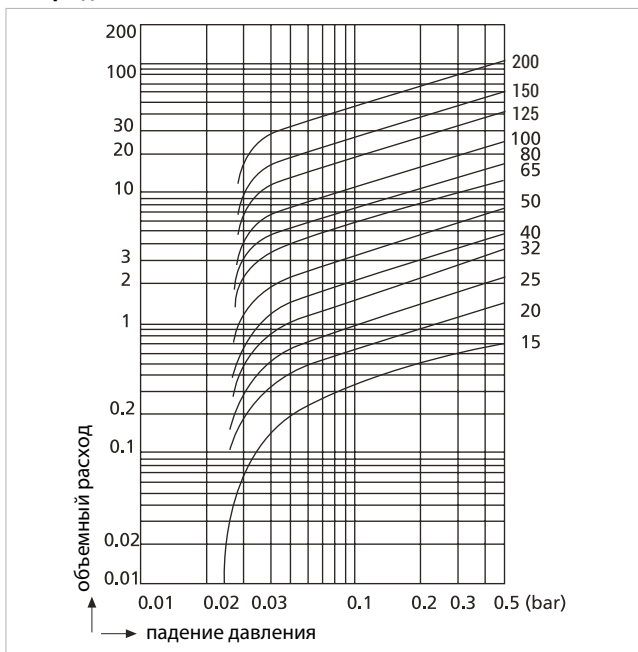
Предельные условия работы с водой

- Макс. рабочая температура: 120 °C
- Номинальное давление: 16 бар
- Макс. рабочее давление (постоянное): 11 бар

Материалы

- Корпус: латунь (DN15 ÷ DN100); нержавеющая сталь (DN125 ÷ DN200)
- Диск: нержавеющая сталь
- Пружина: нержавеющая сталь
- Направляющая: нержавеющая сталь

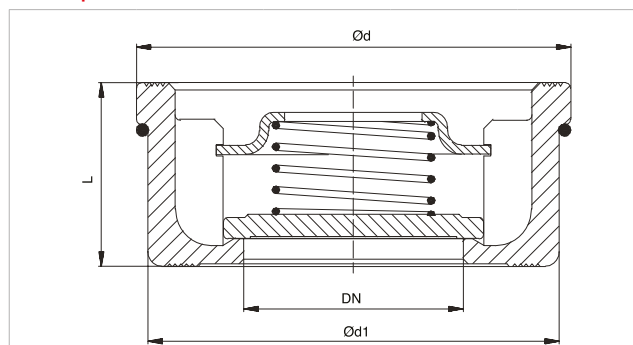
Потери давления



Версии исполнения

Артикул	Размер	Вес, кг
R60WY000	DN15	0,10
R60WY001	DN20	0,20
R60WY002	DN25	0,30
R60WY003	DN32	0,50
R60WY004	DN40	0,60
R60WY005	DN50	1,00
R60WY006	DN65	1,40
R60WY008	DN80	2,10
R60WY010	DN100	3,20
R60WY012	DN125	8,00
R60WY015	DN150	12,00
R60WY020	DN200	21,00

Размеры



Артикул	Размер	L, мм	Ød, мм	Ød1, мм
R60WY000	DN15	16	40	15
R60WY001	DN20	19	47	20
R60WY002	DN25	22	56	25
R60WY003	DN32	28	72	32
R60WY004	DN40	31,5	82	39
R60WY005	DN50	40	95	48
R60WY006	DN65	46	115	64
R60WY008	DN80	50	132	74
R60WY010	DN100	60	152	89
R60WY012	DN125	90	184	112
R60WY015	DN150	106	209	132
R60WY020	DN200	140	264	175

Дополнительная информация

Для получения дополнительной информации посетите www.giacomini.com или свяжитесь с нашей службой технической поддержки: «+39 0322 923372 6 +39 0322 923255» * consulenza.prodotti@giacomini.com

В этом документе представлены только общие указания. Giacomini S.p.A. может изменить в любое время, без предварительного уведомления и по техническим или коммерческим причинам, элементы, включенные здесь. Информация, включенная в этот технический лист, не освобождает пользователя от строгого соблюдения действующих правил и стандартов передовой практики. Giacomini S.p.A. Via per Alzo, 39 - 28017 San Maurizio d'Opaglio (NO) Италия